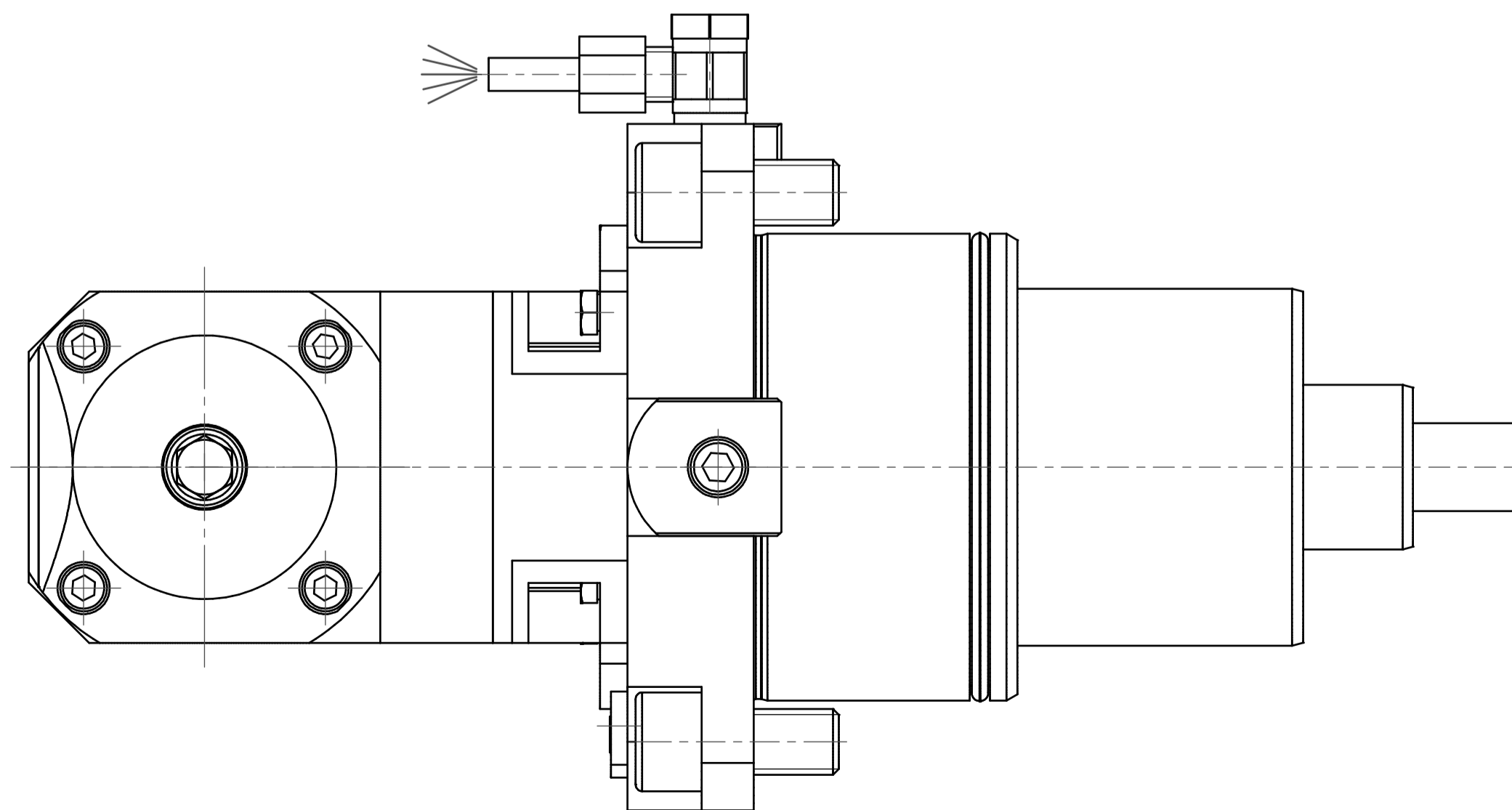
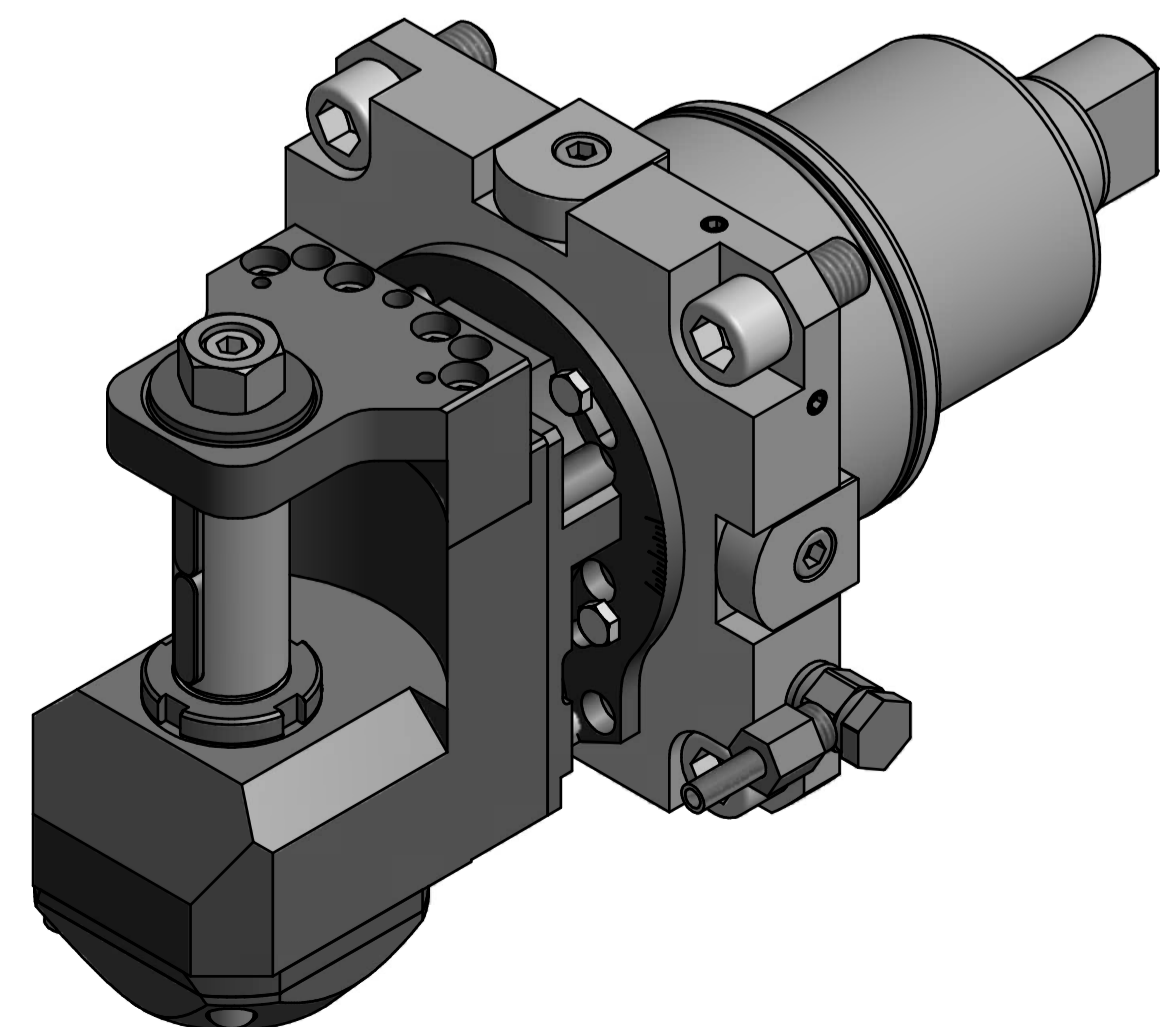
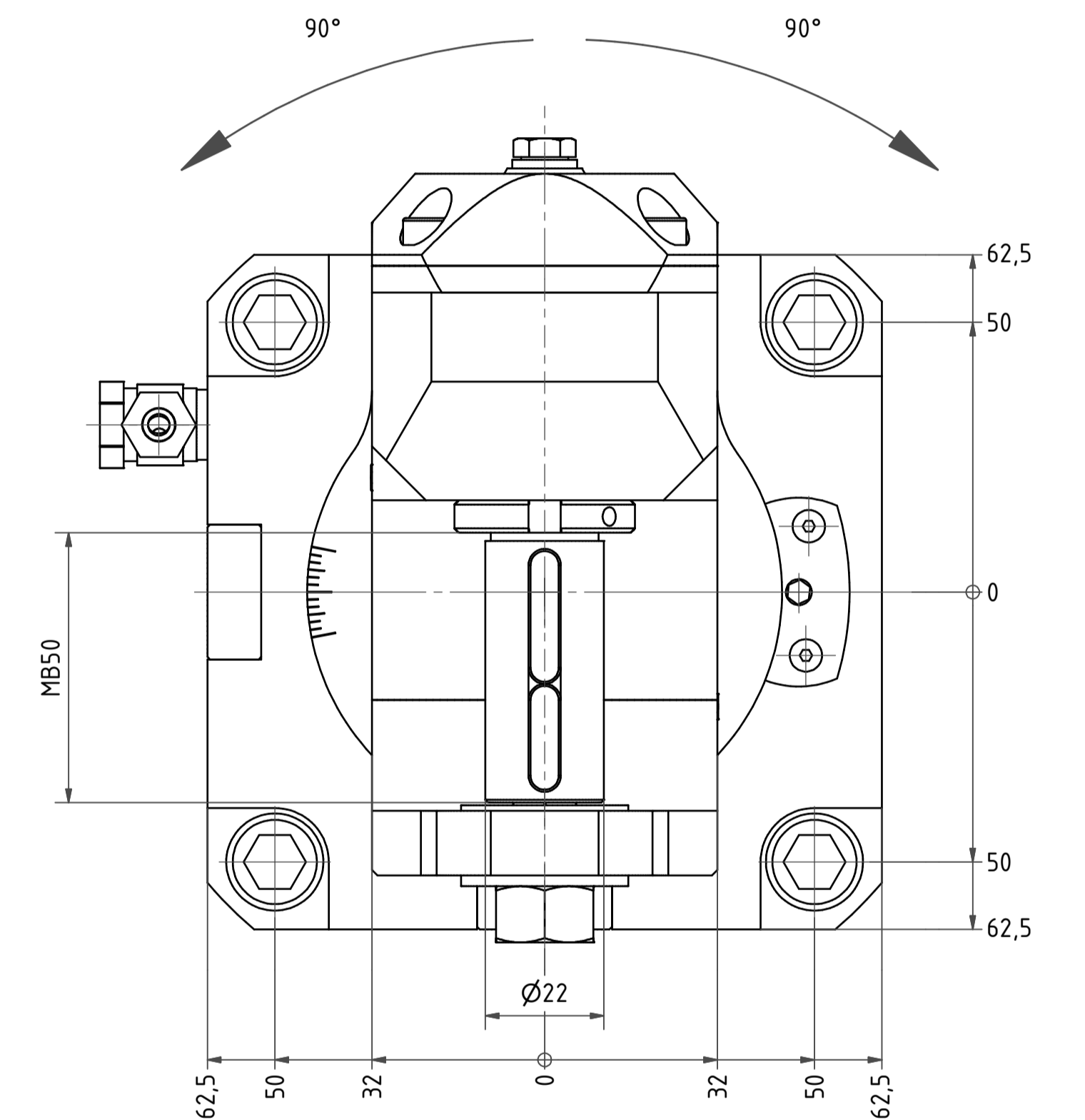


Fräserwelle austauschbar  
Spindle removable



Bemerkung - Note

Technische Daten - technical data  
 Weight = 9,423 [kg]  
 Torque max. (M1/M2) = 20 / 60 [Nm]  
 Speed max. (n1/n2) = 6000 / 2000 [1/min]  
 Gear ratio (i)=n1:n2 = 3:1

Bemerkung - Note

**Scheibenfräserkopf**  
 Radial saw milling head

	EWS Werkzeug GmbH & Co. KG Hauptstr. 1 67206 Keltern www.ews.de	Technische Änderungen vorbehalten! Subject to technical modifications! IDENT: D-EWS-19353	
	Nr. - No. <b>64.8522180913TKWMB50-BG30</b>	REV. - / - 188313	

Copyright **EWS Tool Technologies**  
 Weitergabe und Vervielfältigung dieser Unterlage,  
 Verwertung und Mitteilung ihres Inhalts nicht  
 gestattet, soweit nicht ausdrücklich zugestanden.  
 Zuwiderhandlungen verpflichten zu Schadenersatz.