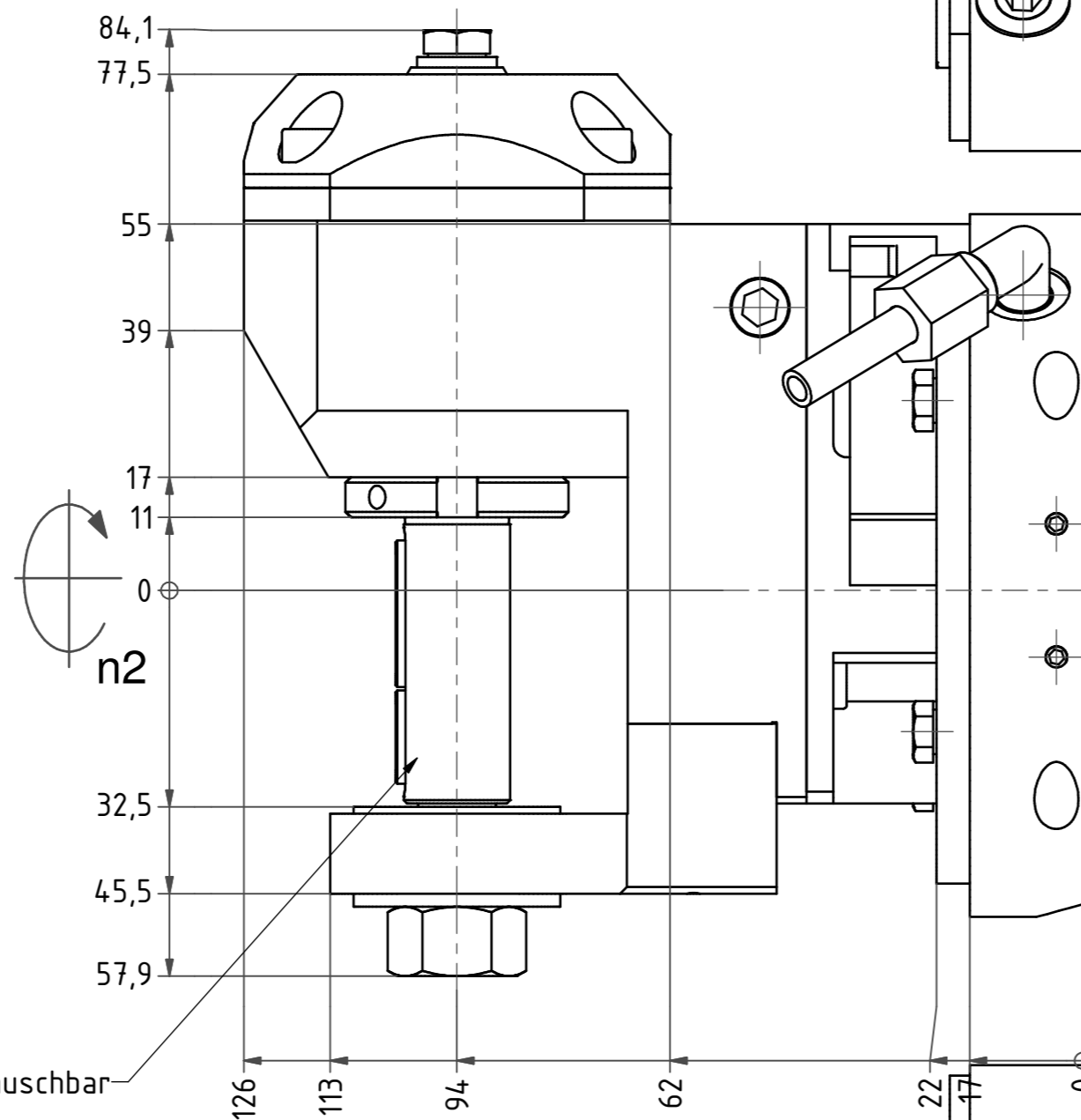
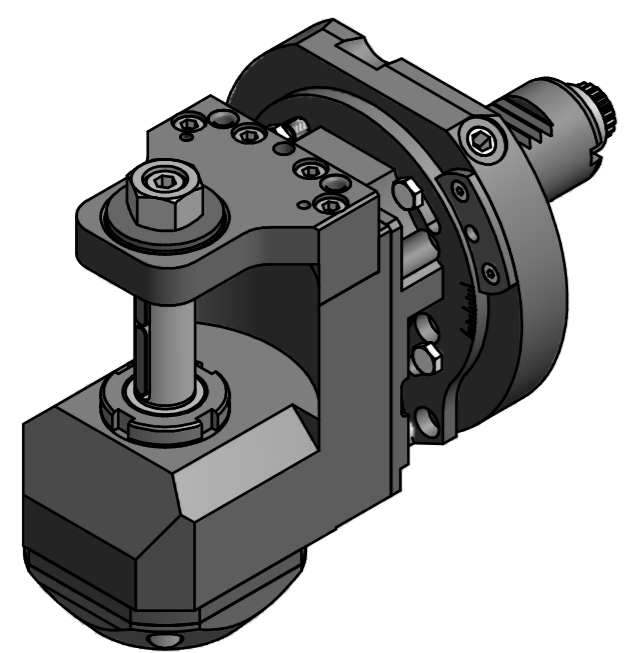
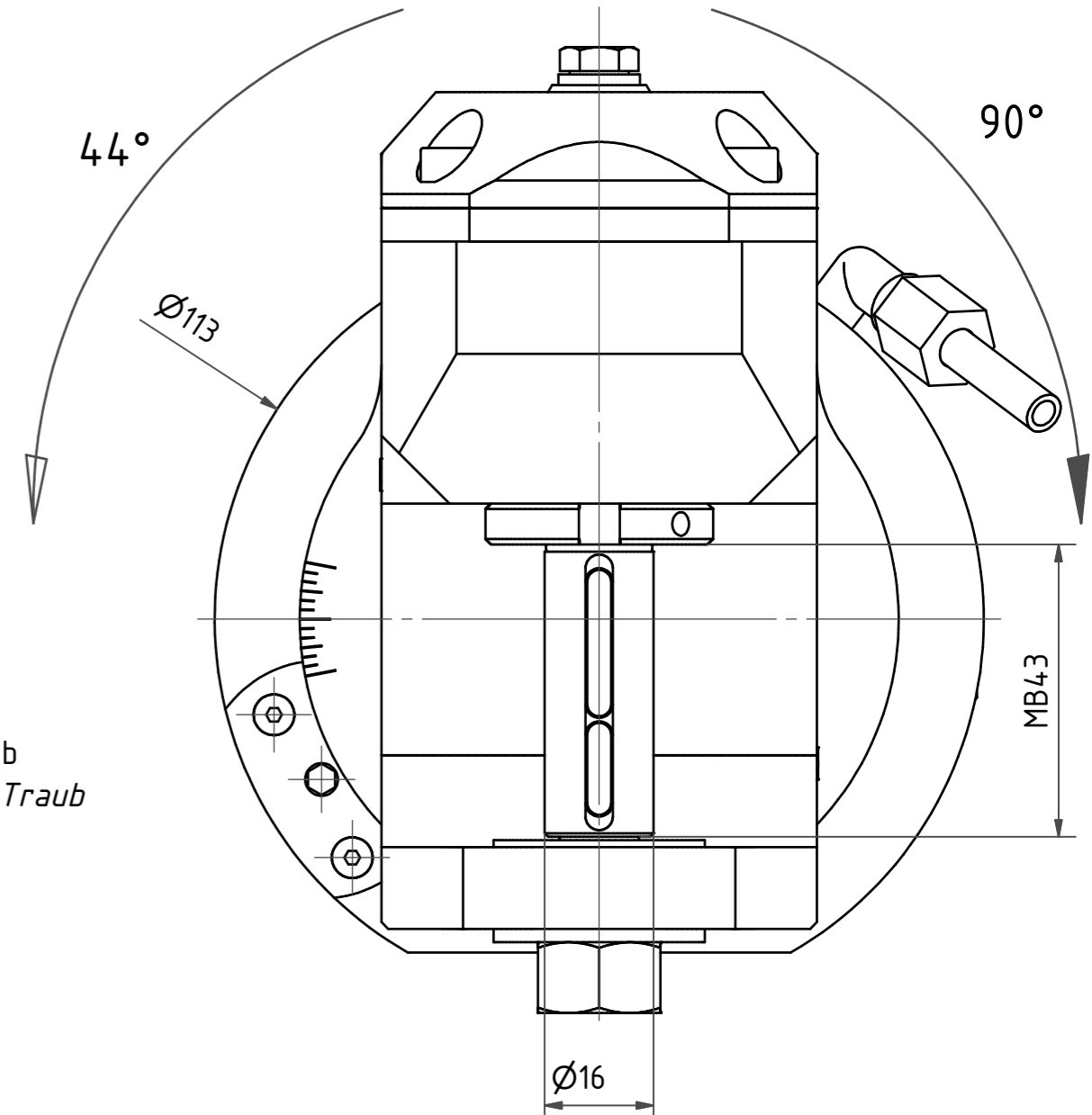
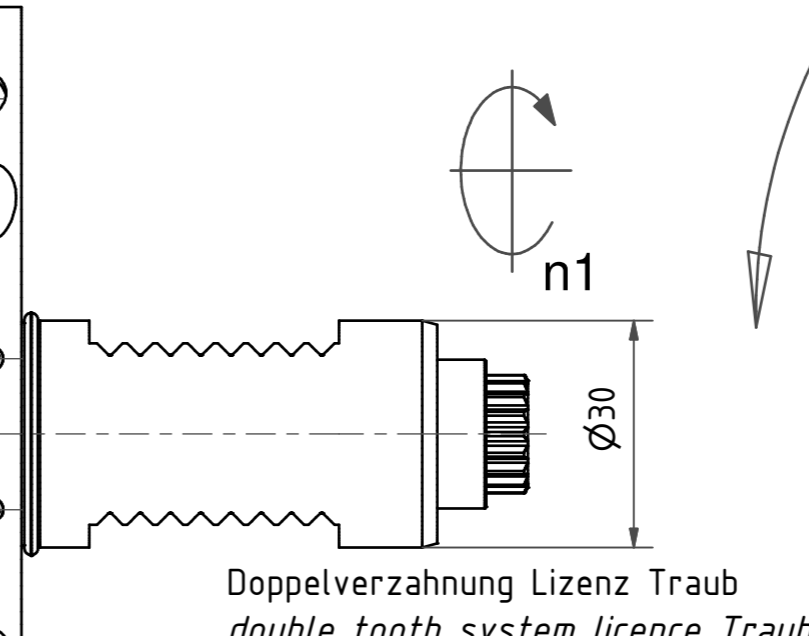
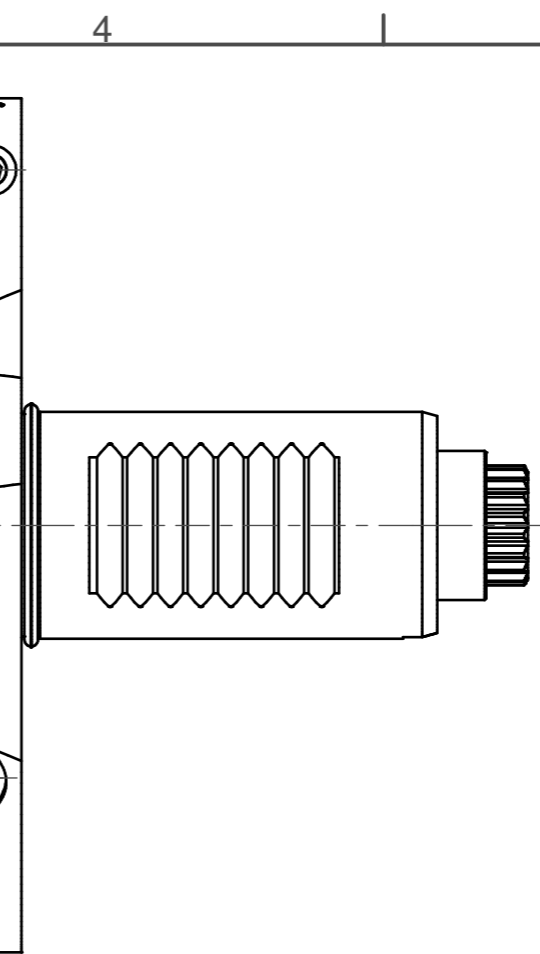


Fraeserwelle austauschbar
Spindle removable



max. Fraeser- $\varnothing 80$



Bemerkung - Note

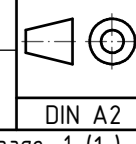
Technische Daten - Technical data
 $M_1 / M_2 = 20 / 60 \text{ Nm}$
 $n_1 / n_2 = 6000 / 2000 \text{ 1/min}$
 $i (N_1:N_2) = 3:1$

Benennung - Title

Scheibenfräserkopf
Radial saw milling head

name	date
Kratschmann	22.10.2008

Technische Änderungen vorbehalten!
 Subject to technical modifications!
 Nr. **64.3016CTXI3TKWMB43**
 File: D-EWS-067657.idw



Copyright **EWS Tool Technologies**
 Weitergabe und Vervielfältigung dieser Unterlage,
 Verwertung und Mitteilung ihres Inhalts nicht
 gestattet, soweit nicht ausdrücklich zugestanden.
 Zuwiderhandlungen verpflichten zu Schadenersatz.