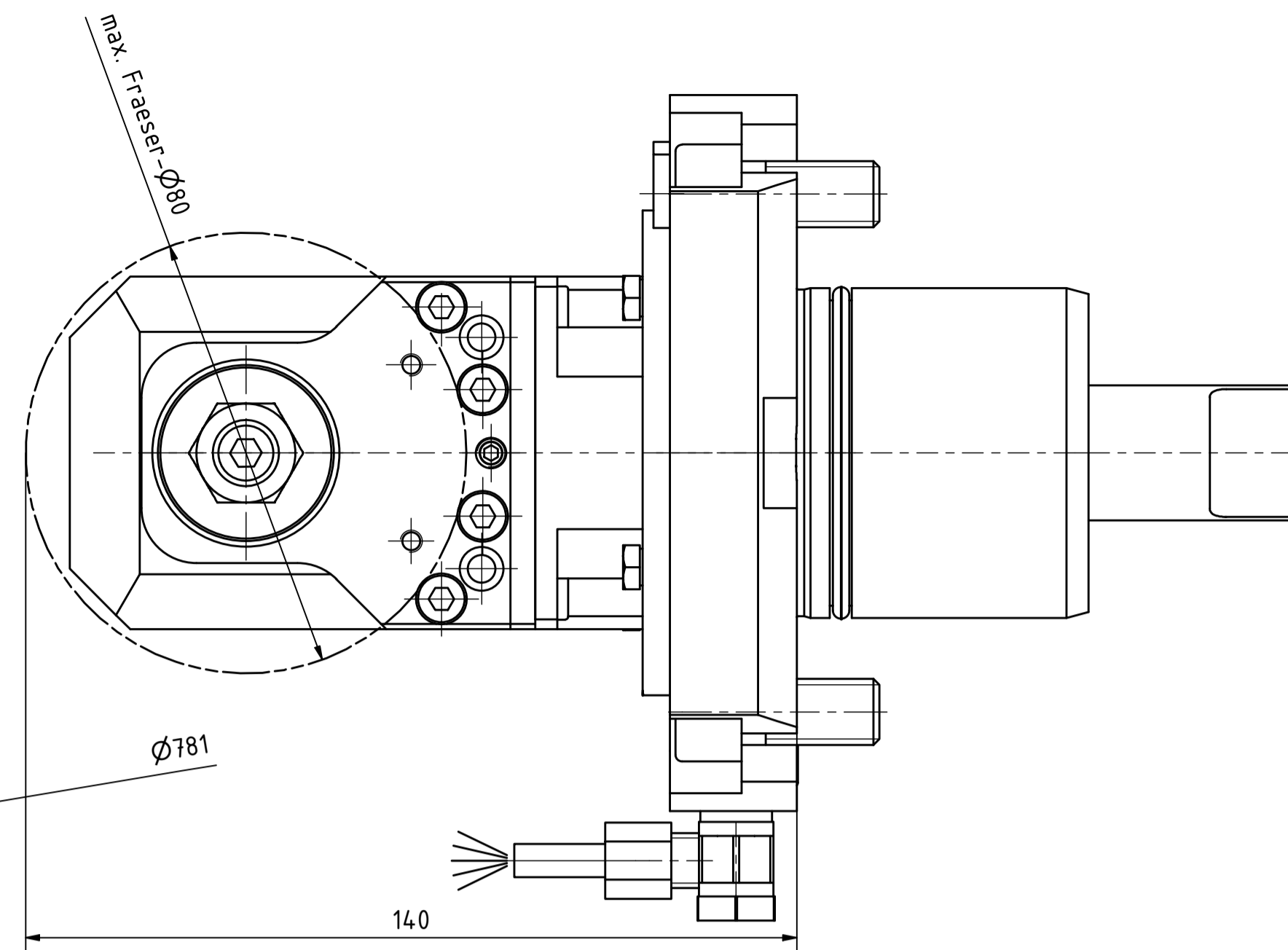


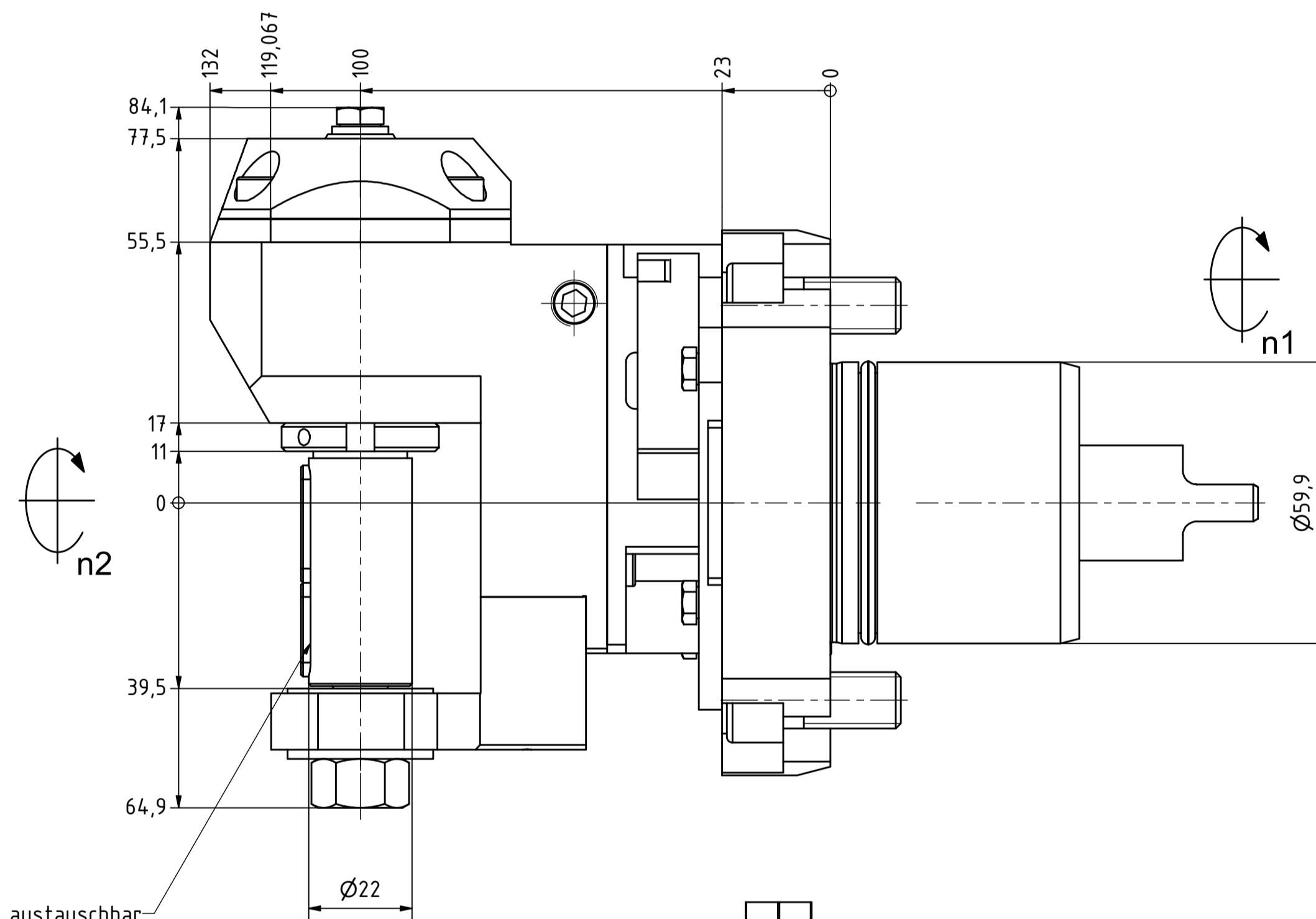
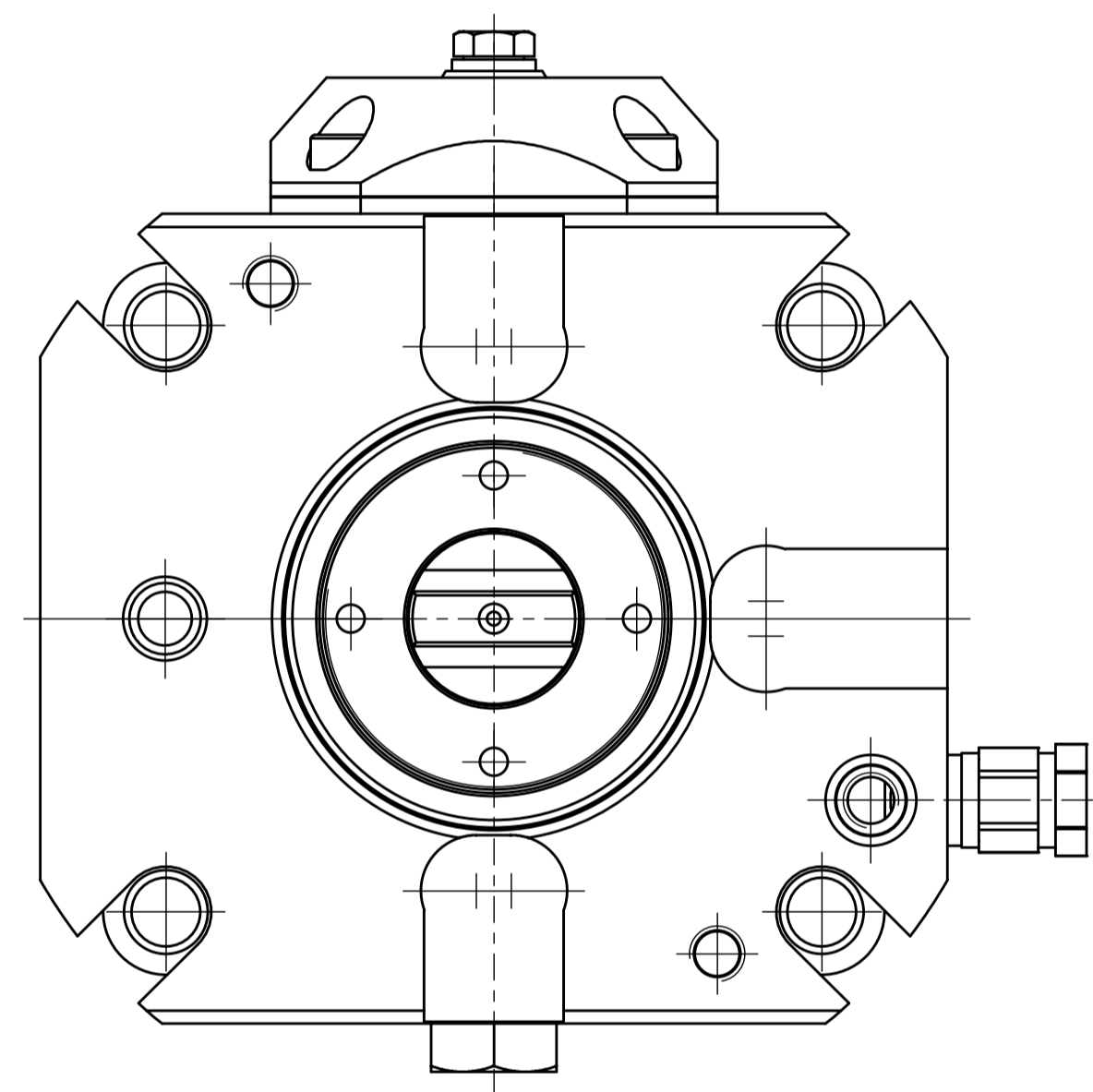
Winkelausrichtung & CD-ROM
in Lieferung enthalten!
Angle adjusting & CD-ROM
included in delivery!

MD - NL3000
MD - NL1500-2500

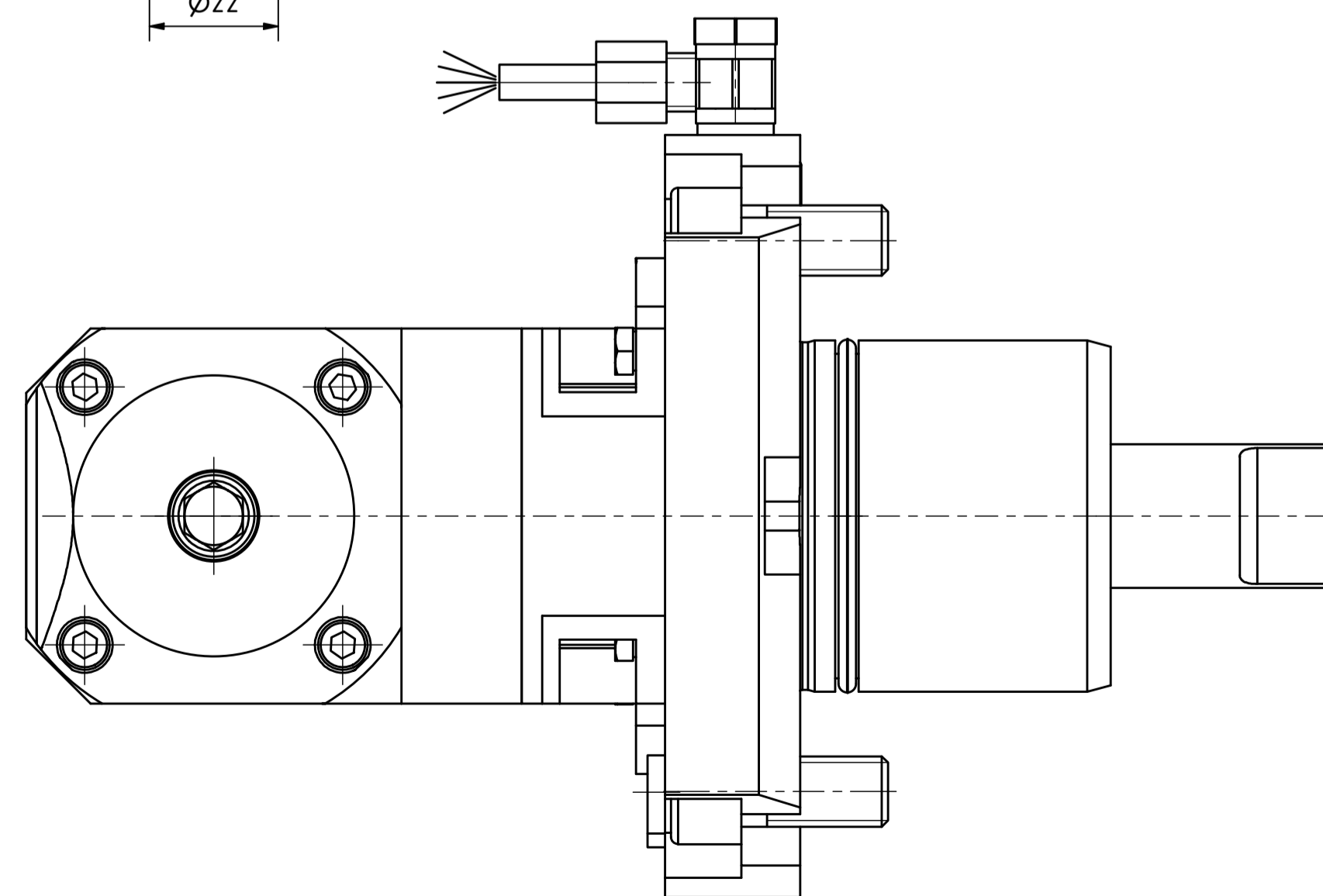
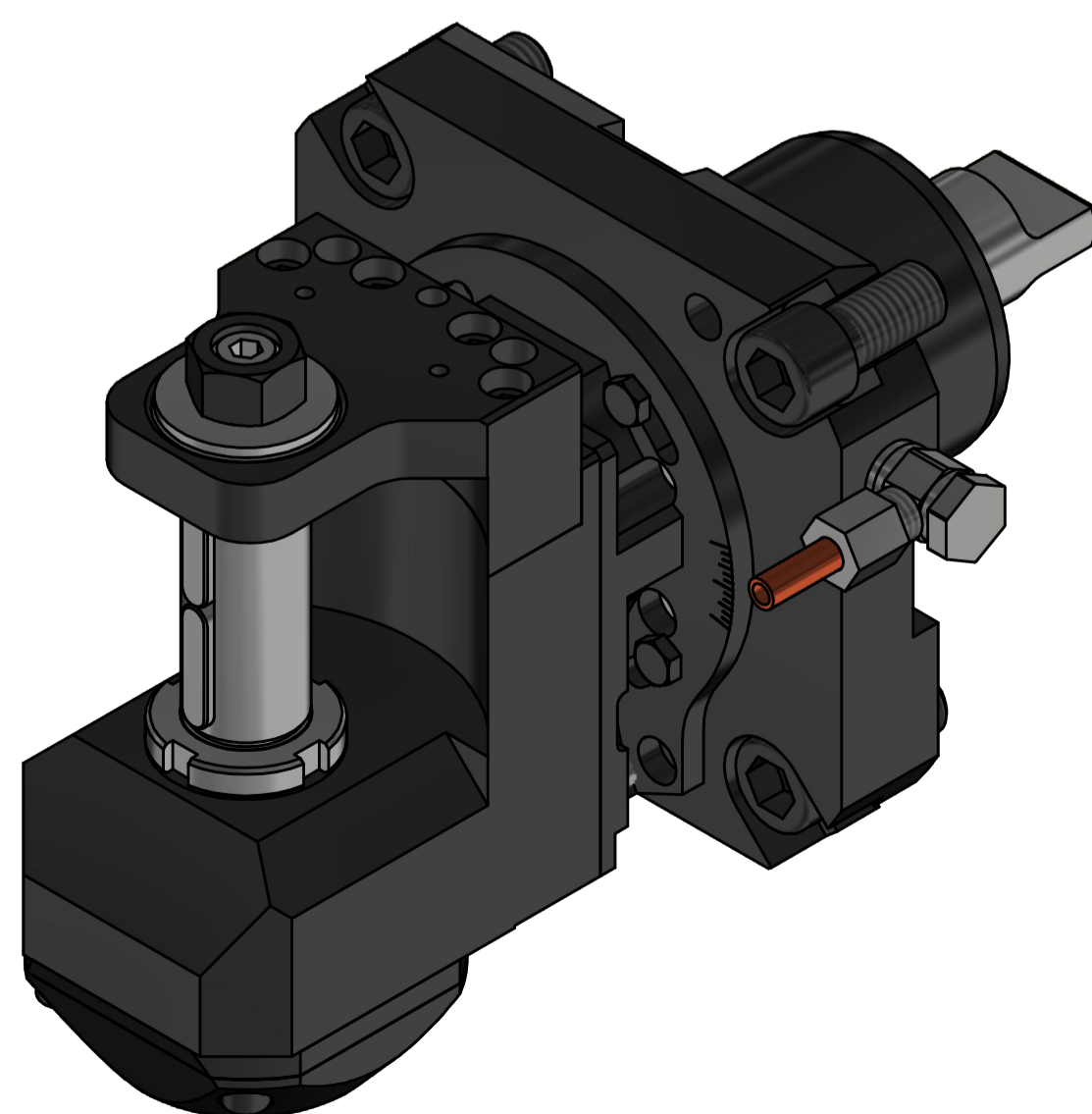
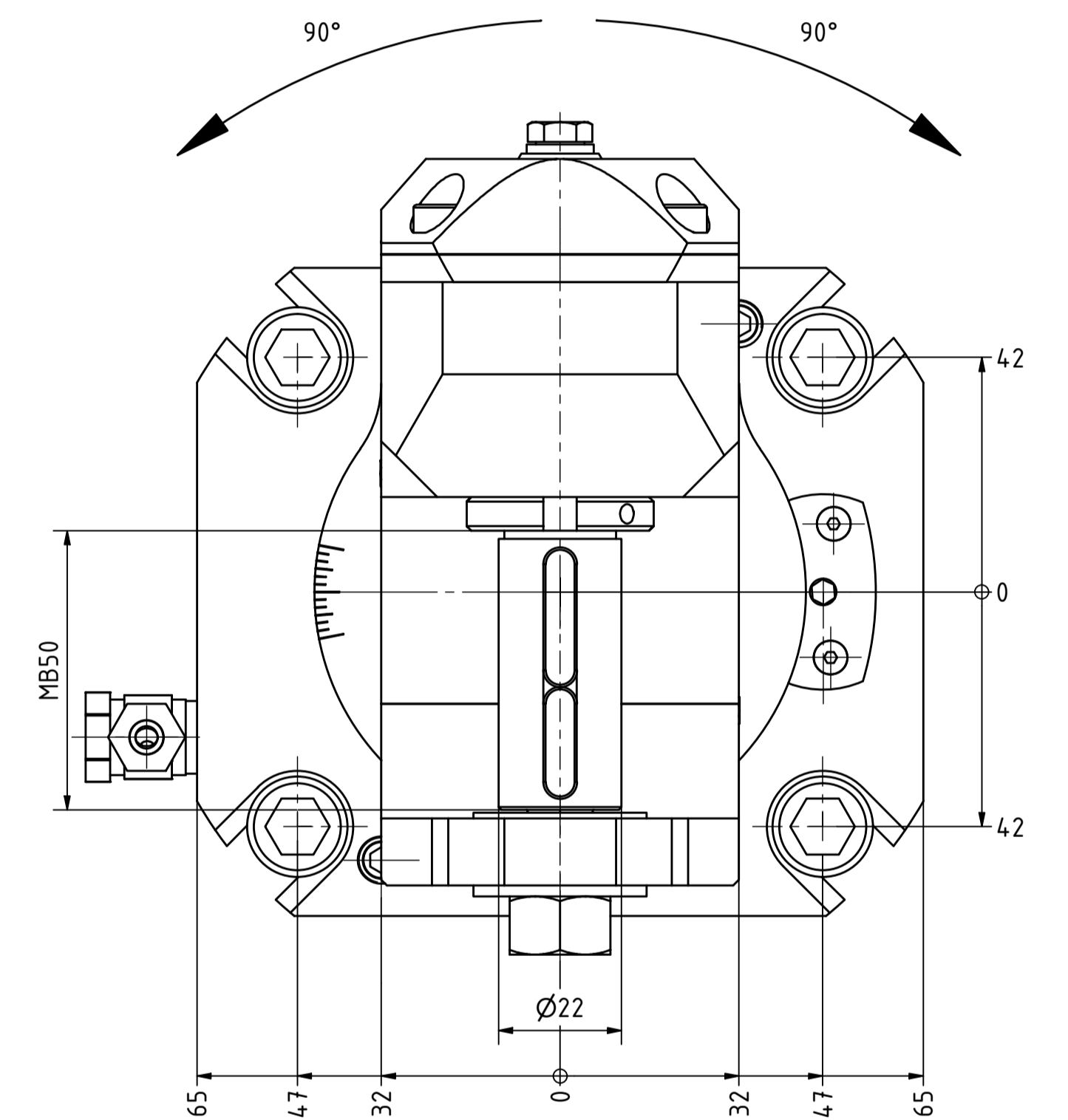


Ø781

140



Fraeserwelle austauschbar
Spindle removable



Bemerkung - Note

Technische Daten - technical data
Weight = 6,973 [kg]
Torque max. (M1/M2) = 20 / 60 [Nm]
Speed max. (n1/n2) = 6000 / 2000 [1/min]
Gear ratio (i)=n1:n2 = 3:1

Benennung - Title

Scheibenfräserkopf
Radial saw milling head



EWS Werkzeug GmbH & Co. KG
Hauptstr. 1
64700 Keltern
www.ews-tool.de
Technische Änderungen vorbehalten!
Subject to technical modifications!
IDENT: DEWS150173
REV: -/JB

64.6022NL13TKWMB50-BG30

14.7022



Copyright EWS Tool Technologies
Weitergabe und Vervielfältigung dieser Unterlage,
Verwertung und Mitteilung ihres Inhalts nicht
gestattet, soweit nicht ausdrücklich zugestanden.
Zu widerhandlungen verpflichten zu Schadenersatz.