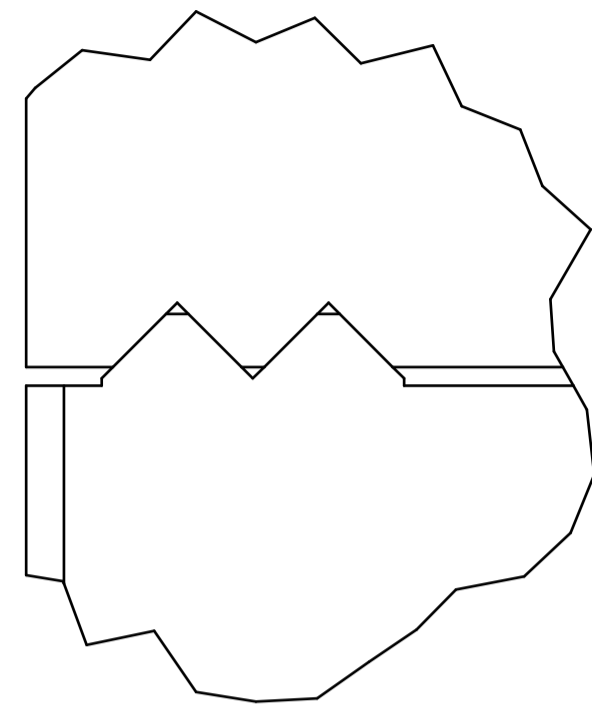
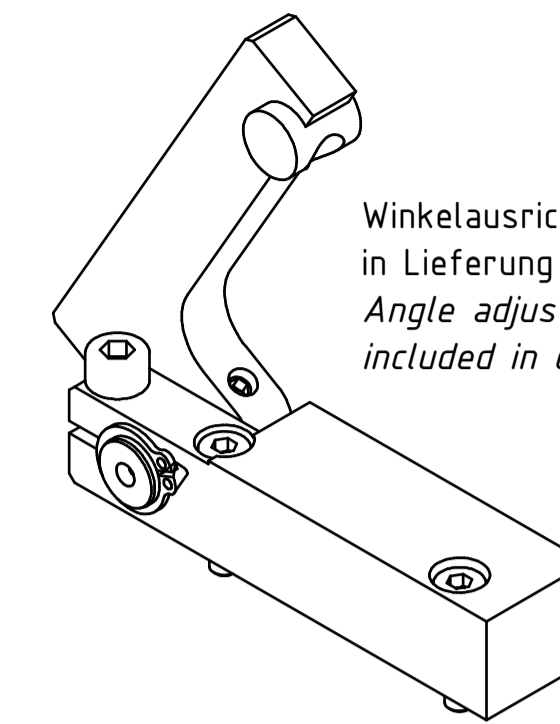
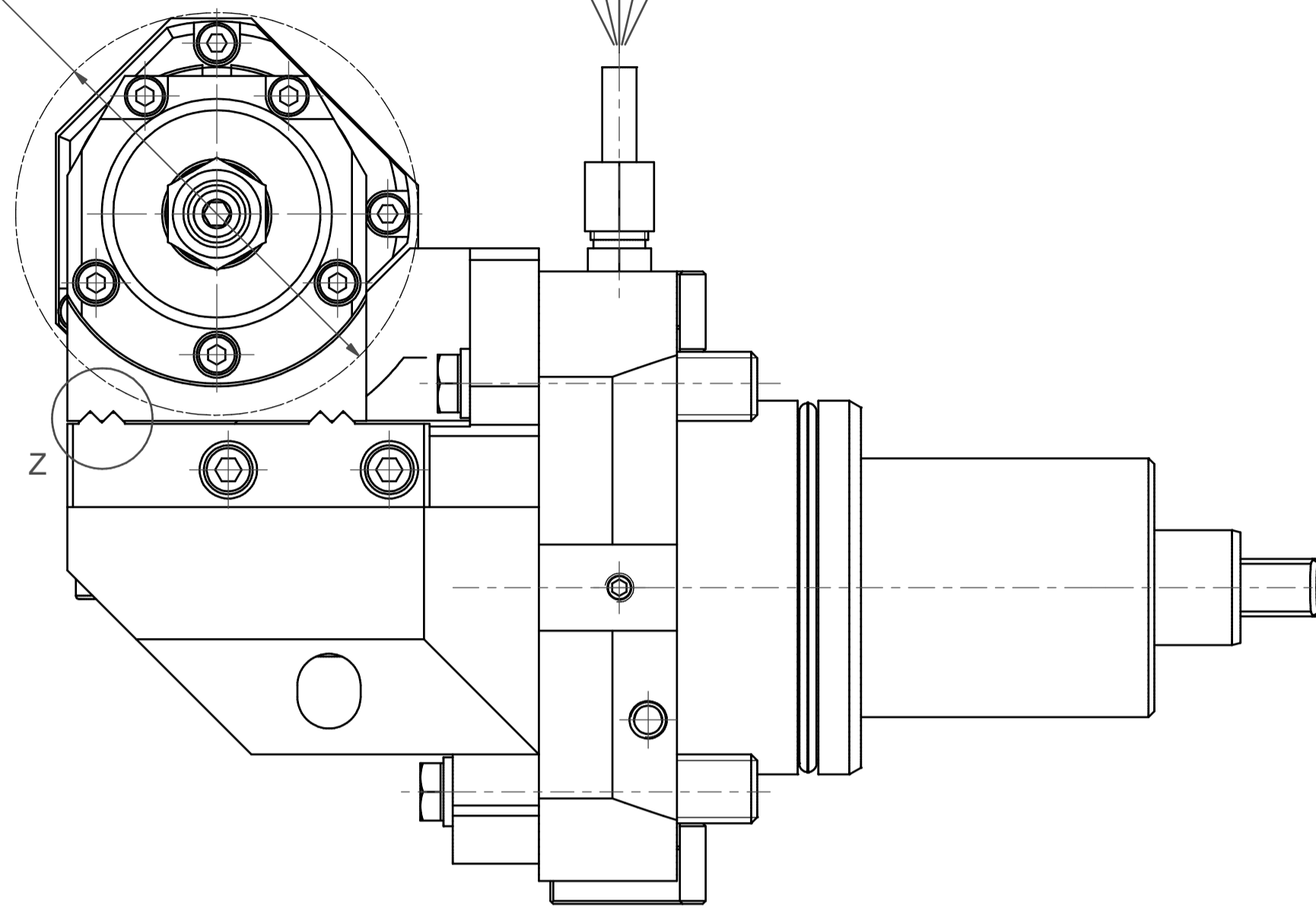


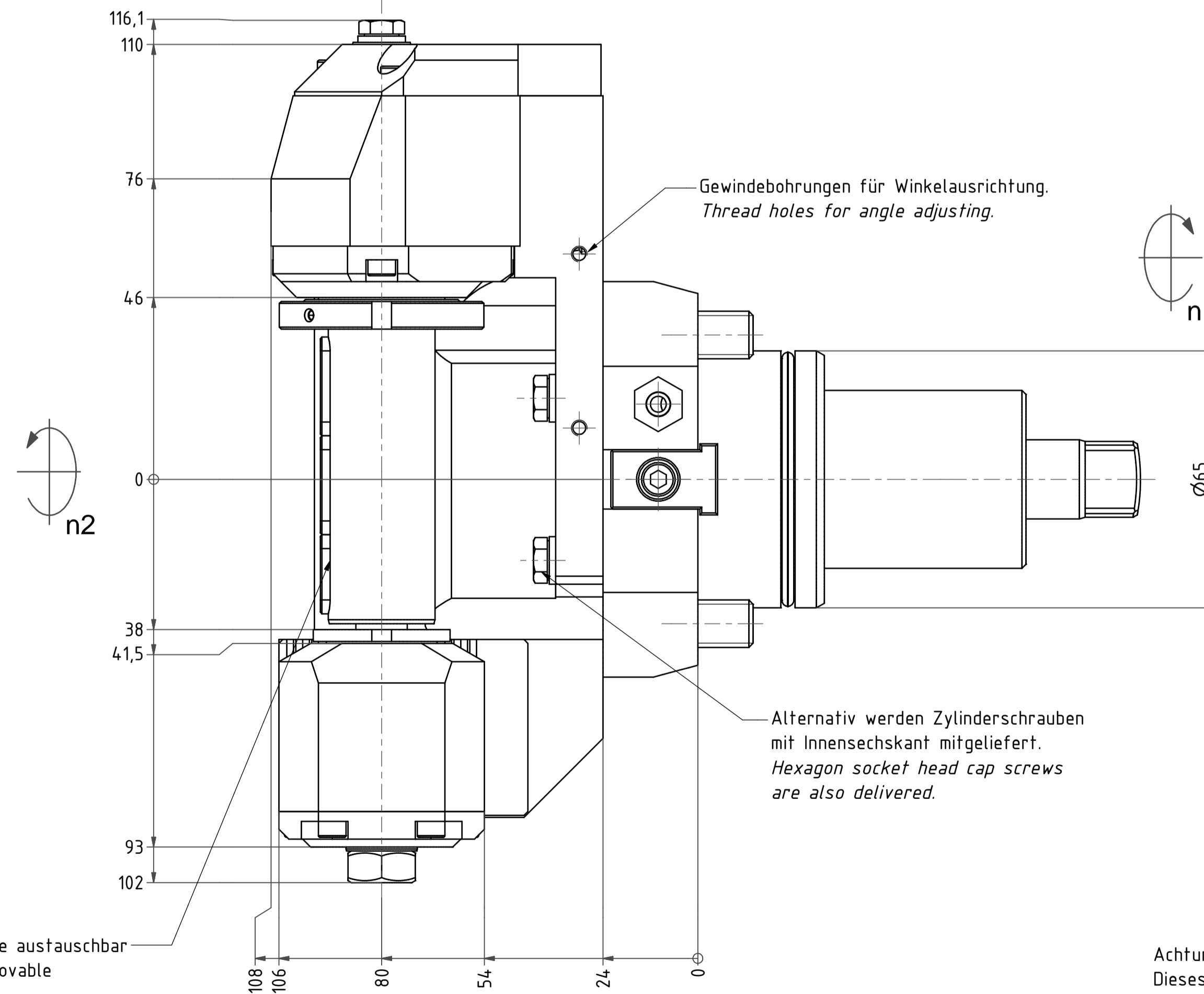
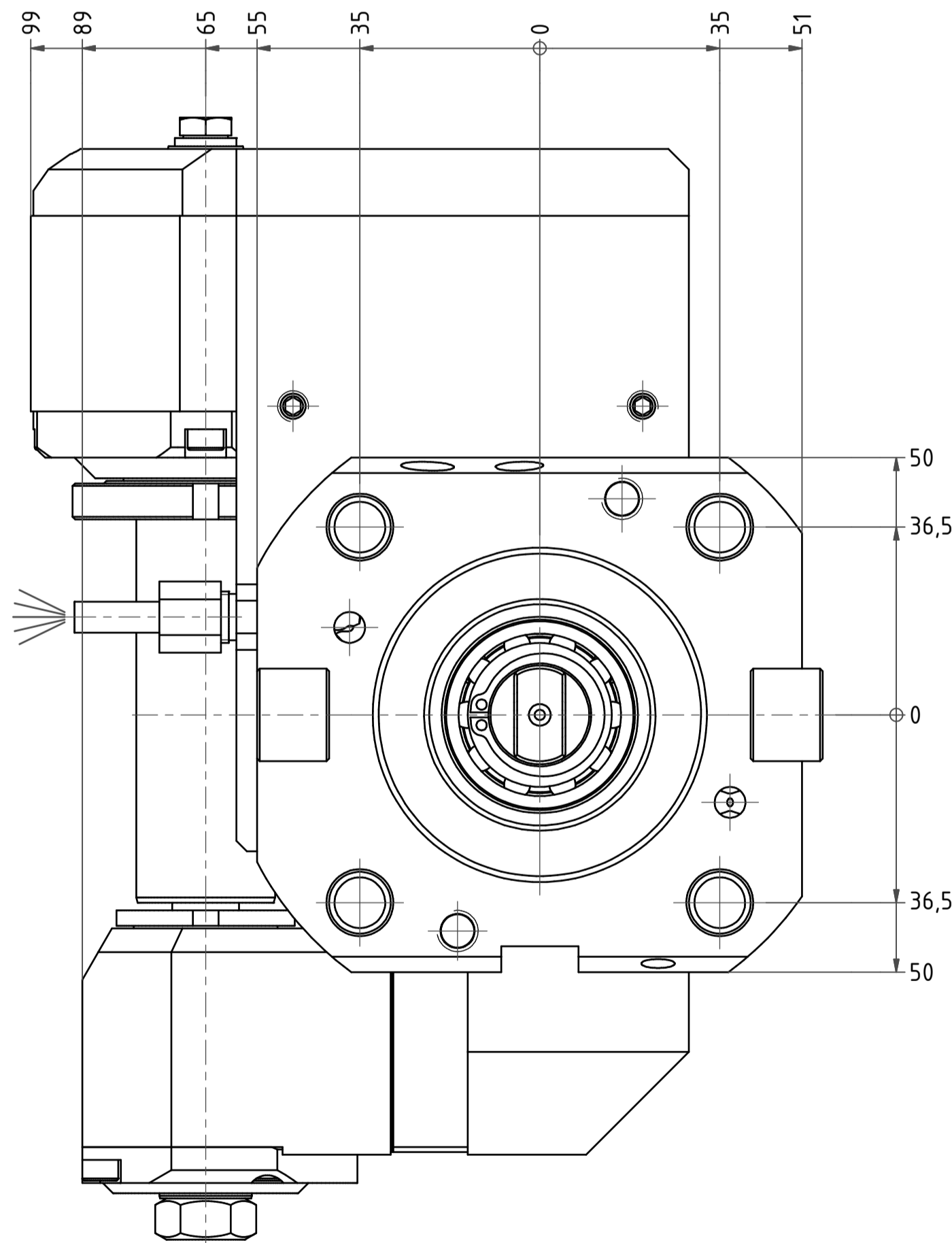
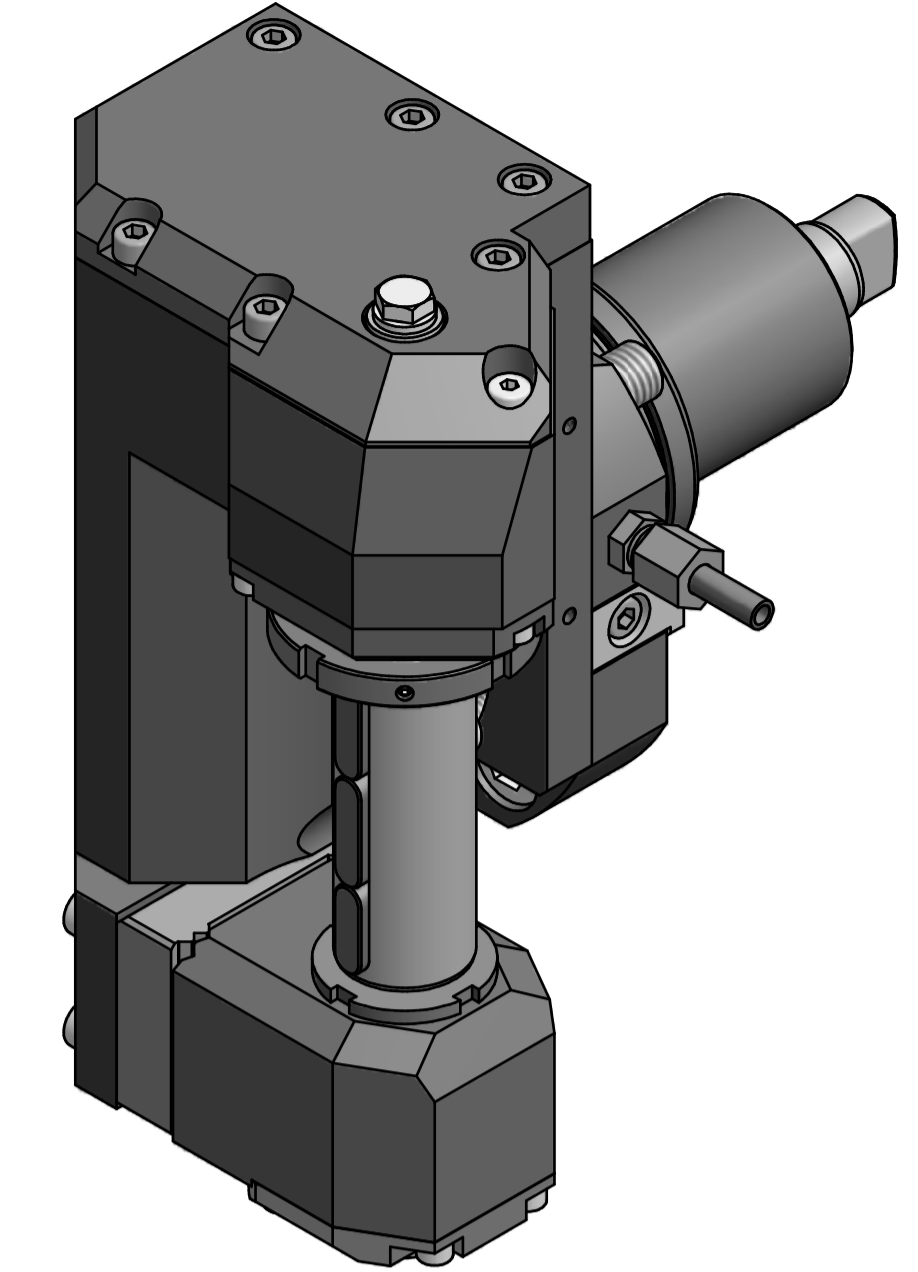
Z (5:1)



max. Fräser-Ø70
max. cutter-Ø70



Winkelausrichtung & CD-ROM
in Lieferung enthalten!
Angle adjusting & CD-ROM
included in delivery!

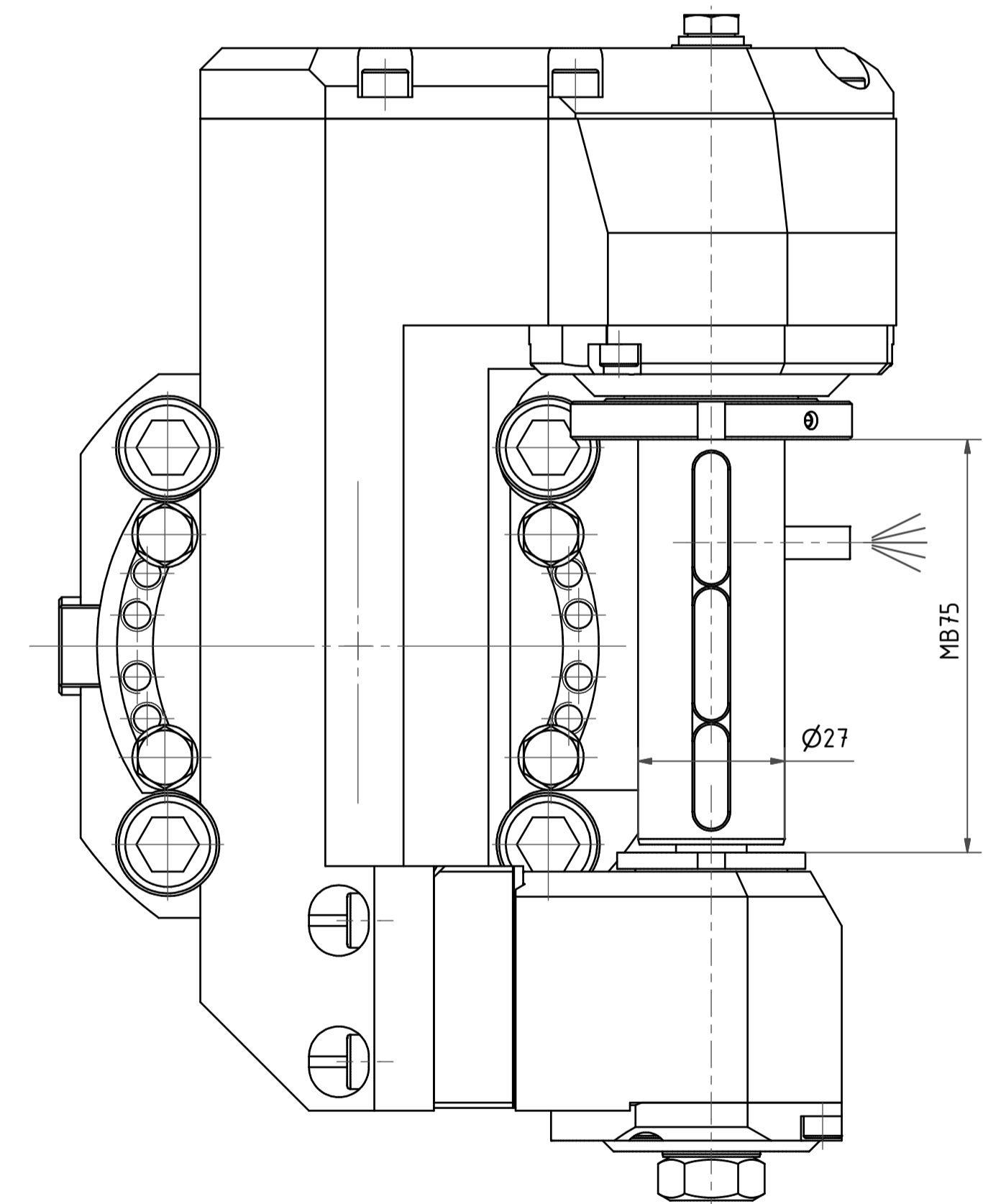


Gewindebohrungen für Winkelausrichtung.
Thread holes for angle adjusting.

Alternativ werden Zylinderschrauben
mit Innensechskant mitgeliefert.
Hexagon socket head cap screws
are also delivered.

Fräserwelle austauschbar
Spindle removable

20°
20°



Achtung/Caution:
Dieses Werkzeug kann nur in der 0°-Position
montiert und demontiert werden, wie gezeichnet!
Somit ist eine Winkelverstellung nur möglich,
wenn das Werkzeug bereits auf der Maschine montiert ist.
This tool can only be mounted and remounted
in 0° position, like drawn!
So, angle adjustment is only possible, when this tool
is already mounted on the machine!

Copyright EWS Tool Technologies
Weitergabe und Vervielfältigung dieser Unterlage,
Verwertung und Mitteilung ihres Inhalts nicht
gestattet, soweit nicht ausdrücklich zugestanden.
Zuwerhandlungen verpflichten zu Schadenersatz.

Gewicht: 10,6 kg
Weight: 10,6 kg

Aus Platzgründen ist keine Feinverstellung vorgesehen!
Due to lack of space is no fine adjustment scheduled!

Beide Nachbarstationen nicht verwendbar!
Both neighbour stations are not useable!

Bemerkung - Note
mit Kegelrollenlager
with taper roller bearing(s)

Technische Daten - Technical data
M₁ / M₂ = 20 / 40 Nm
n₁ / n₂ = 6000 / 3000 1/min
i (N₁:N₂) = 2:1

Benennung - Title
Scheibenfräserkopf
Radial saw milling head

name	date	Technische Änderungen vorbehalten! Subject to technical modifications!
Schmid	09.07.2014	
EWS Tool Technologies		
64.65271809DW0212TKWZ65MB75		DIN A1
MNR: 146953		IDENT: D-EWS-159161 - Blatt - page 1 (1)