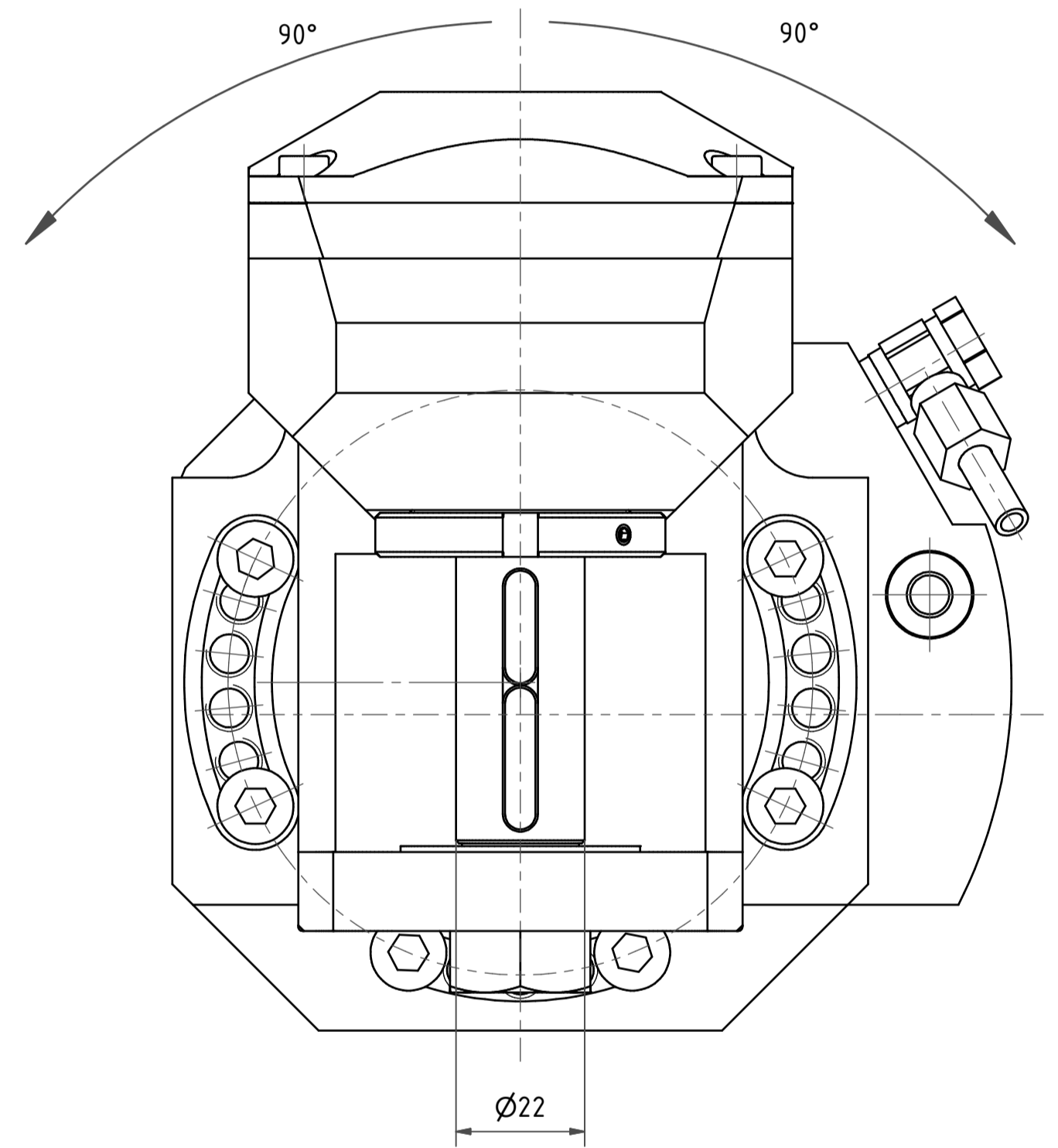
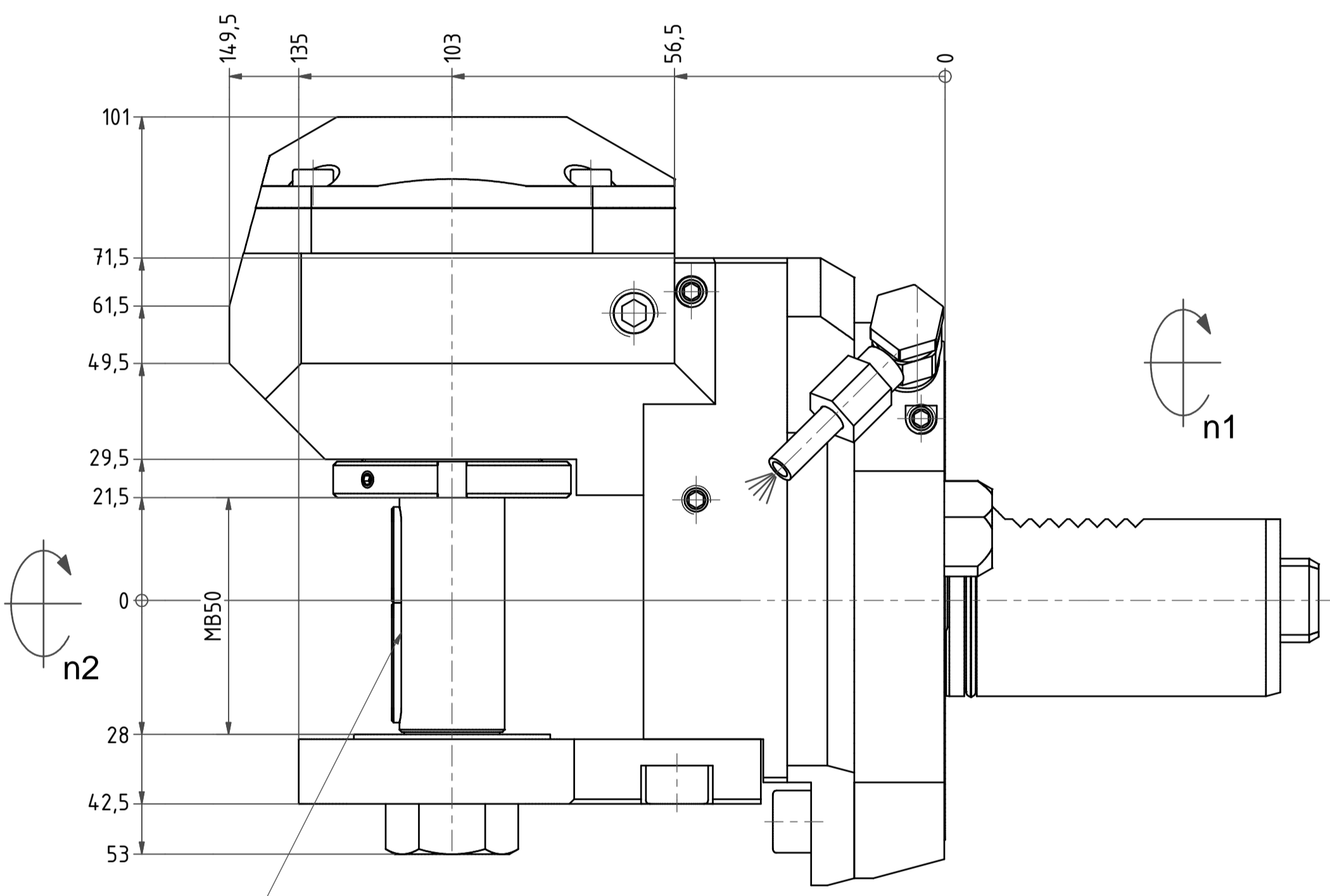
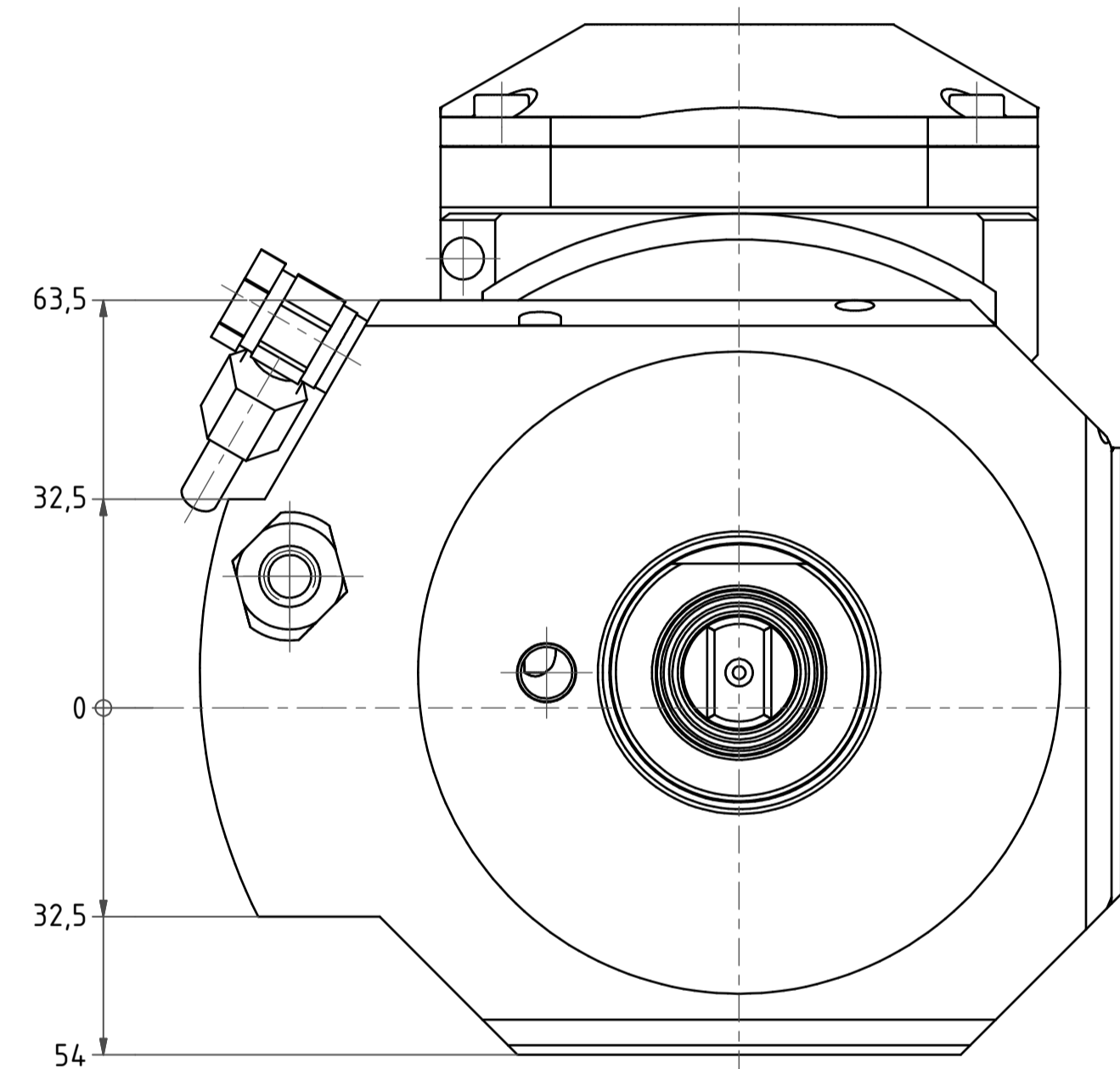
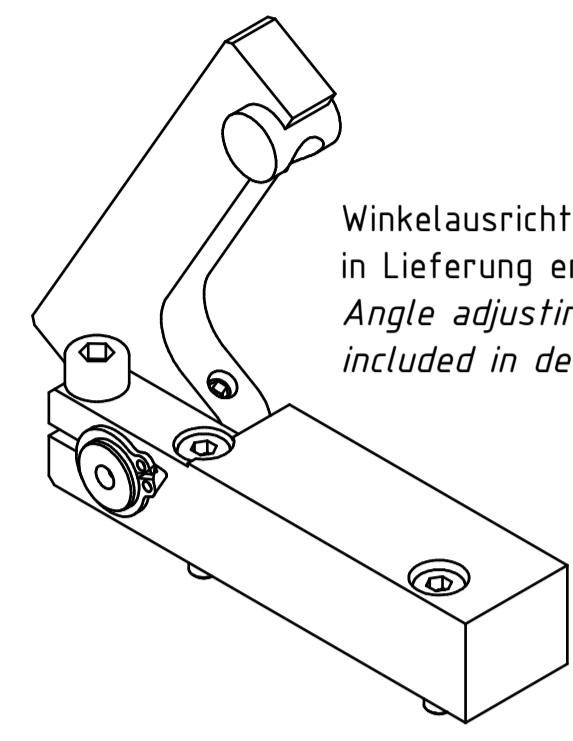
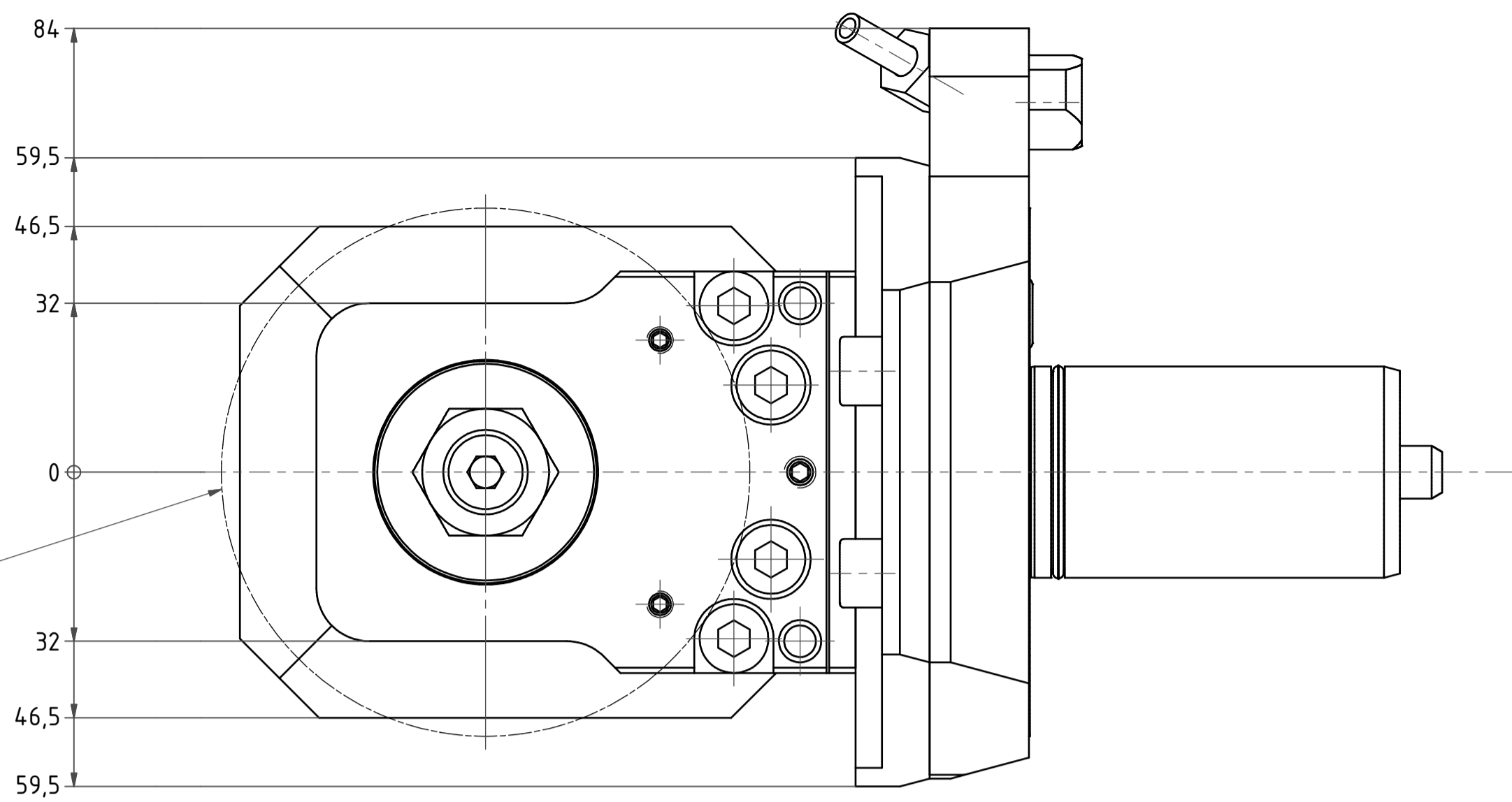
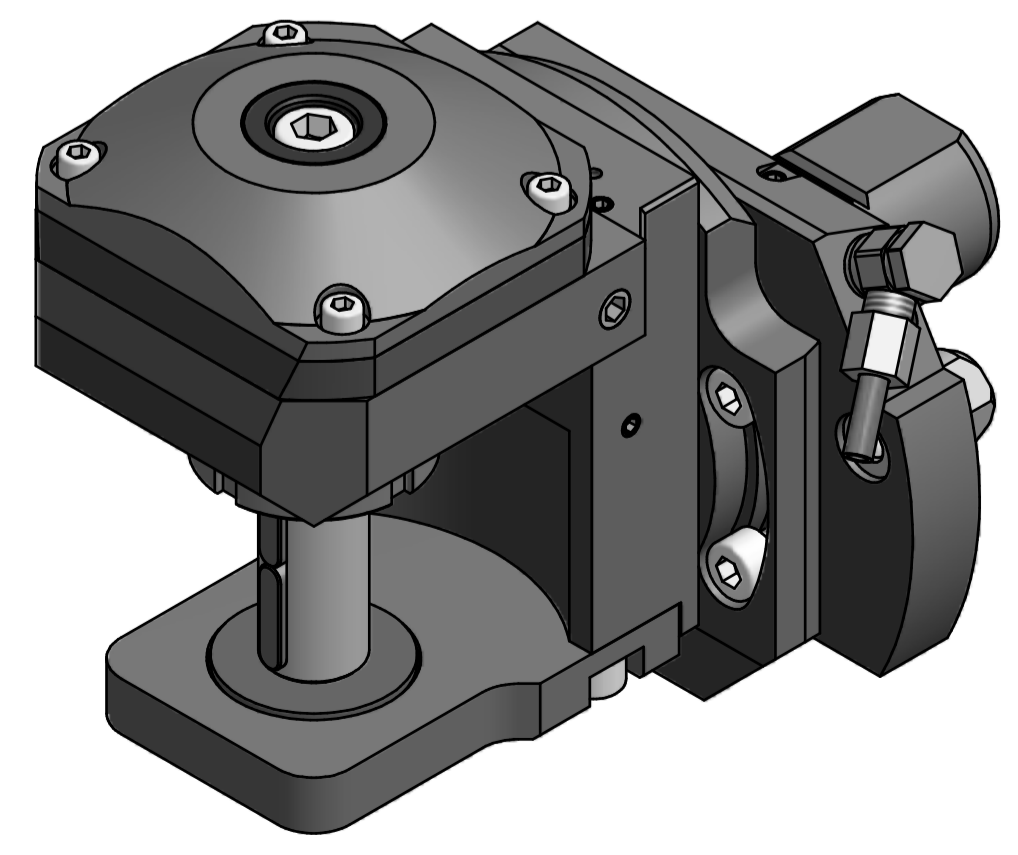
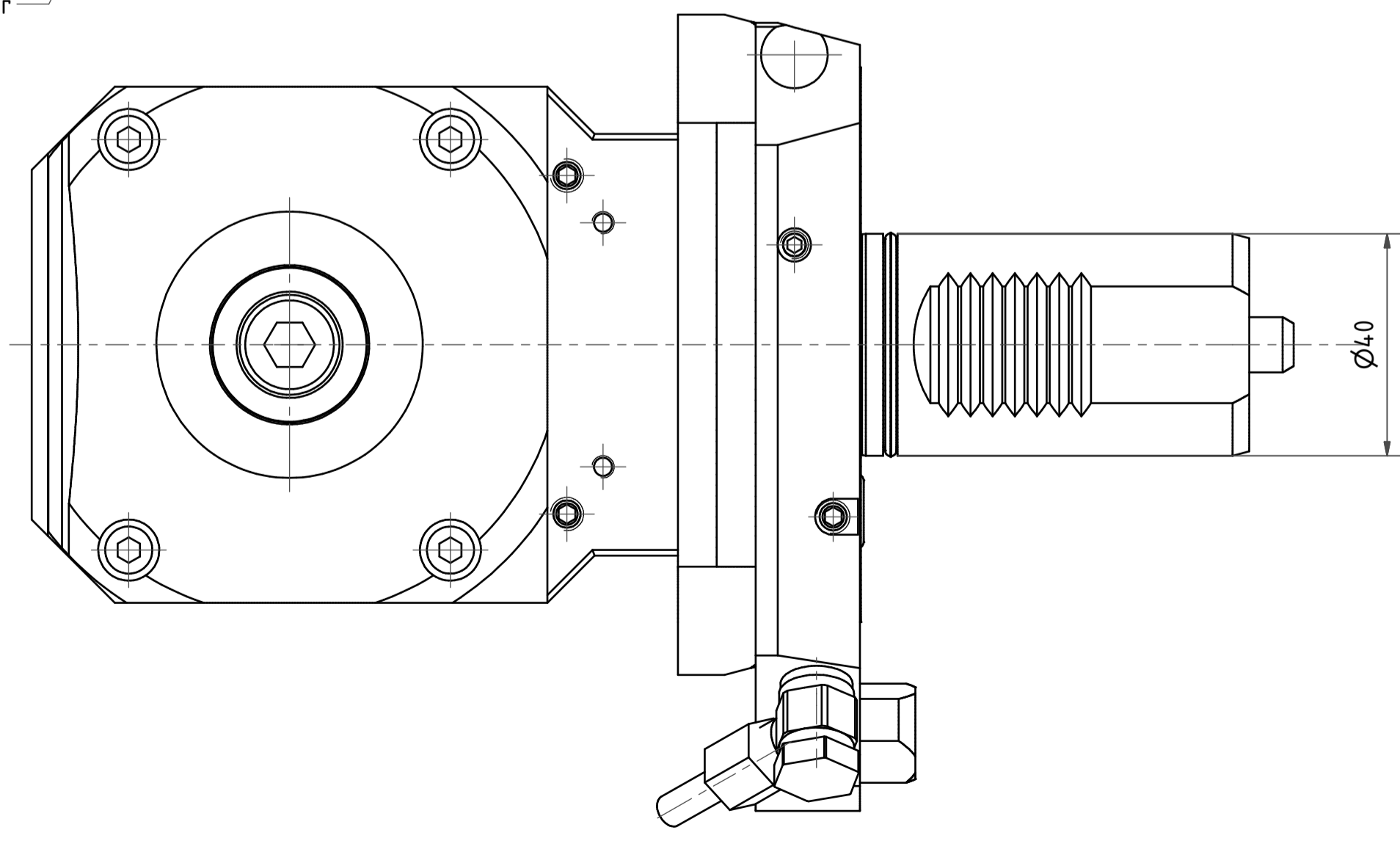


12 11 10 9 8 7 6 5 4 3 2 1

H G F E D C B A



Fraeserwelle austauschbar  
Spindle reovablem



min. und max. Schwenkwinkel beziehen sich auf den Werkzeughalter.  
Zusätzlich muss eine Kollisionsbetrachtung im Arbeitsraum durchgeführt werden!  
min. and max. swiveling angle refer to the tool  
in addition the work space of the machine has to be checked for interferences!

Beide Nachbarstationen nicht verwendbar!  
both neighboring are not useable!

Copyright EWS Tool Technologies  
Weitergabe und Vervielfältigung dieser Unterlage,  
Verwertung und Mitteilung ihres Inhalts nicht  
gestattet, soweit nicht ausdrücklich zugestanden.  
Zuwerhandlungen verpflichten zu Schadenersatz.

Bemerkung - Note	Technische Daten - Technical data		Benennung - Title		name	date	Technische Änderungen vorbehalten! Subject to technical modifications!	No.	DIN A1
	M1 / M2 = 50 / 150 Nm	n1 / n2 = 6000 / 2000 1/min	i (N1:N2) = 3:1	Scheibenfräserkopf Radial saw milling head					
					EWS Werkzeug GmbH & Co. KG Hauptstraße 7 D-75098 Ohligsen Tel. +49(0)7141 92044-100		MNR: 150647 IDENT: D-EWS-092888 A Blatt - page 1 (1)		

12 11 10 9 8 7 6 5 4 3 2 1