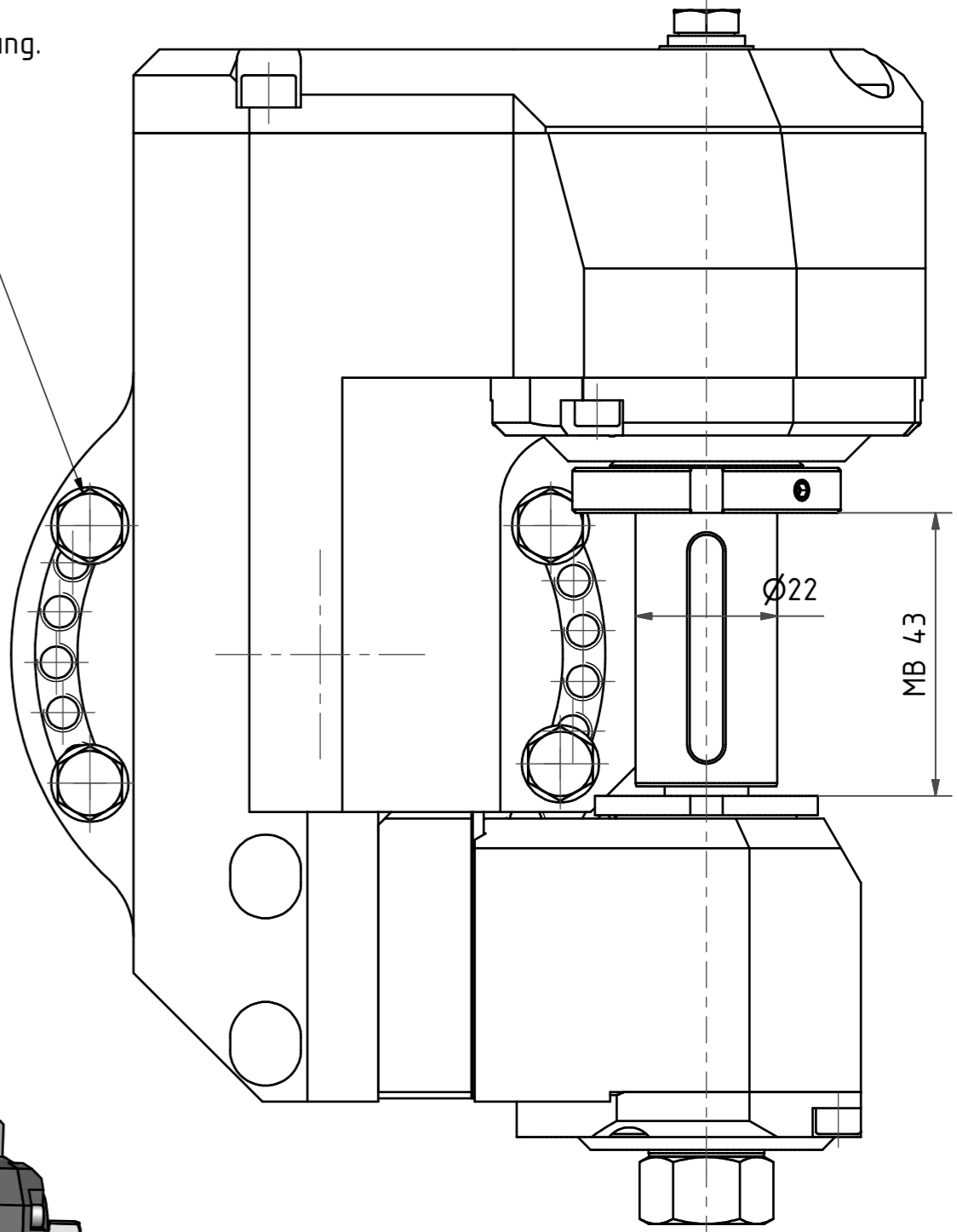
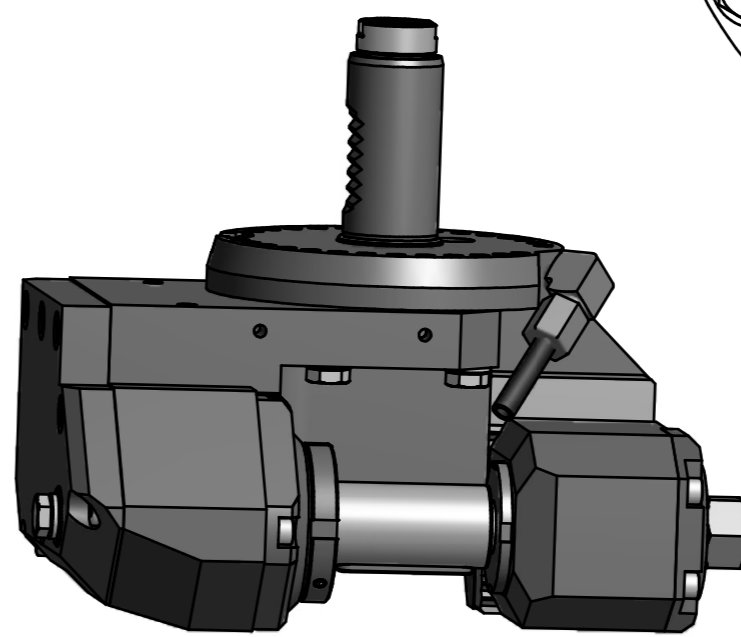
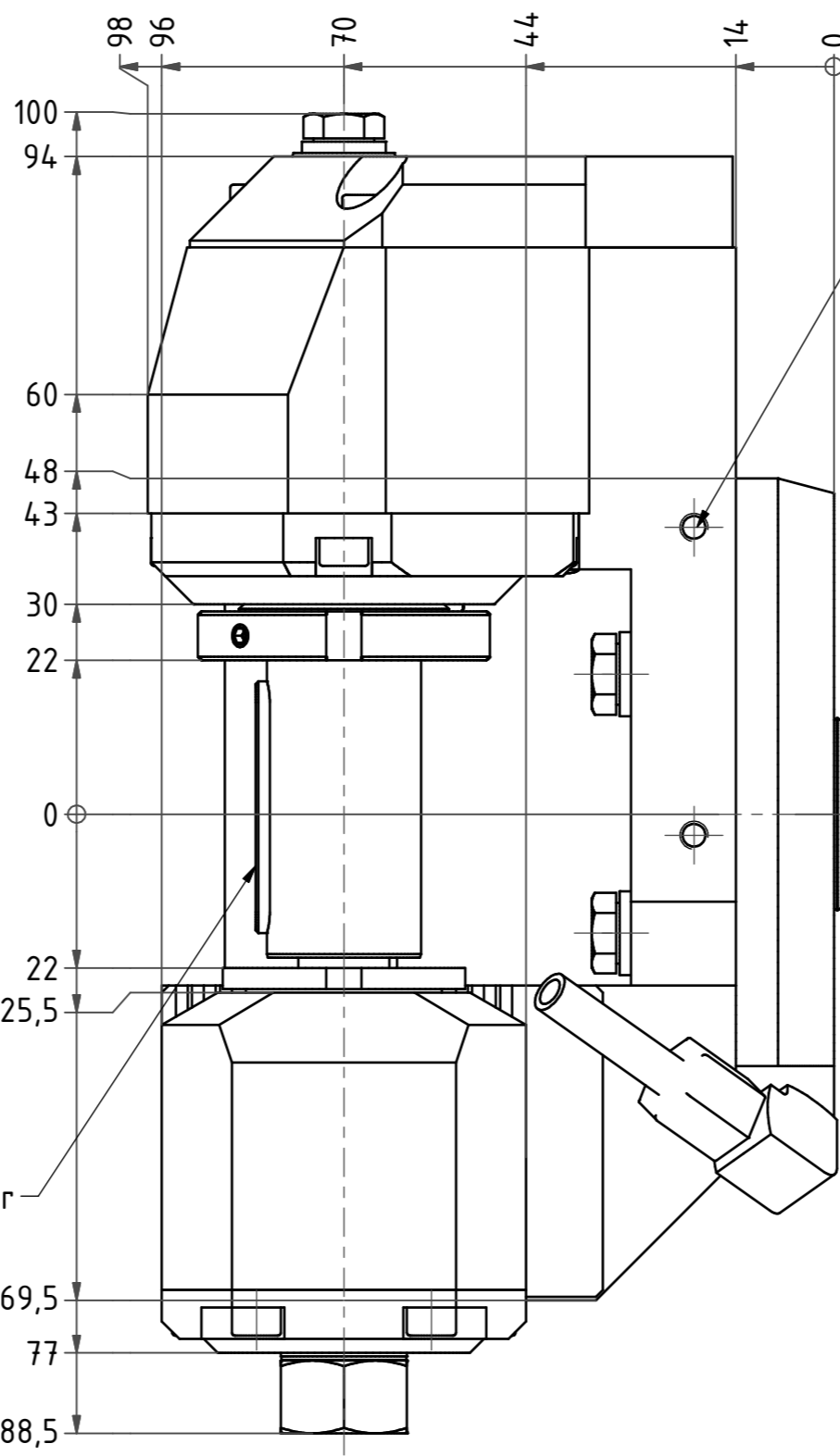
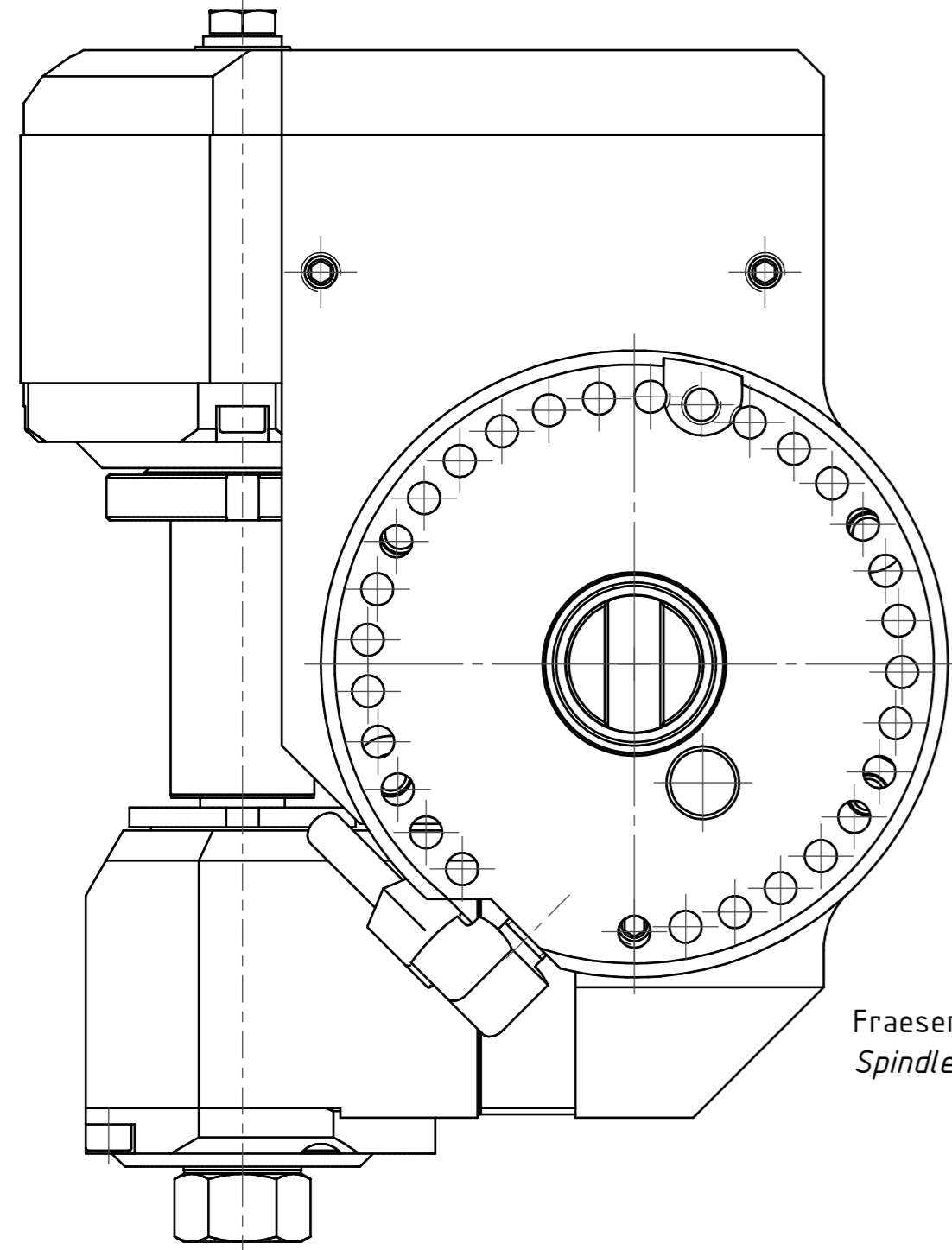
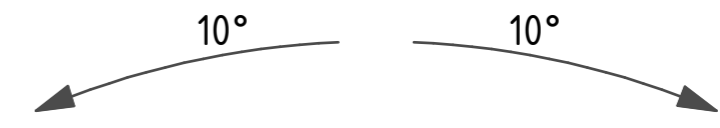


Auf Anfrage können auch Winkel über 10° eingestellt werden.
Maschinenabhängig wegen Arbeitsraum.
Einsatz auf Revolver 2 ist NICHT möglich!
Angles over 10° can be preset on request.
Machine-dependent due to workspace.
Employment on turret 2 is NOT possible!



Copyright EWS Tool Technologies
Weitergabe und Vervielfältigung dieser Unterlage,
Verwertung und Mitteilung ihres Inhalts nicht
gestattet, soweit nicht ausdrücklich zugestanden.
Zuwendungen verpflichten zu Schadenersatz.

Aus Platzgründen ist keine Feinverstellung vorgesehen!
Due to lack of space is no fine adjustment scheduled!

Gewicht: 8 kg
Weight: 8 kg

Beide Nachbarstationen nicht verwendbar!
Both neighbour stations are not useable!

Bemerkung - Note
mit Kegelrollenlagern
with taper roller bearings

Technische Daten - Technical data
M1 / M2 = 20 / 40 Nm
n1 / n2 = 6000 / 3000 1/min
i (N1:N2) = 2:1

Benennung - Title
Scheibenfräserkopf
Radial saw milling head

name	date	Technische Änderungen vorbehalten! Subject to technical modifications!
drawing Schmid	30.03.2011	
EWS EWS Weigte GmbH & Co. KG Maybachstr. 1 D-72066 Ulm/lingen Tel. +49(0)7161/93040-100		Nr. 64.2522G200RI2TKWZ60MB43
MNR: 165471		IDENT: D-EWS-102243 - Blatt - page 1 (1)

