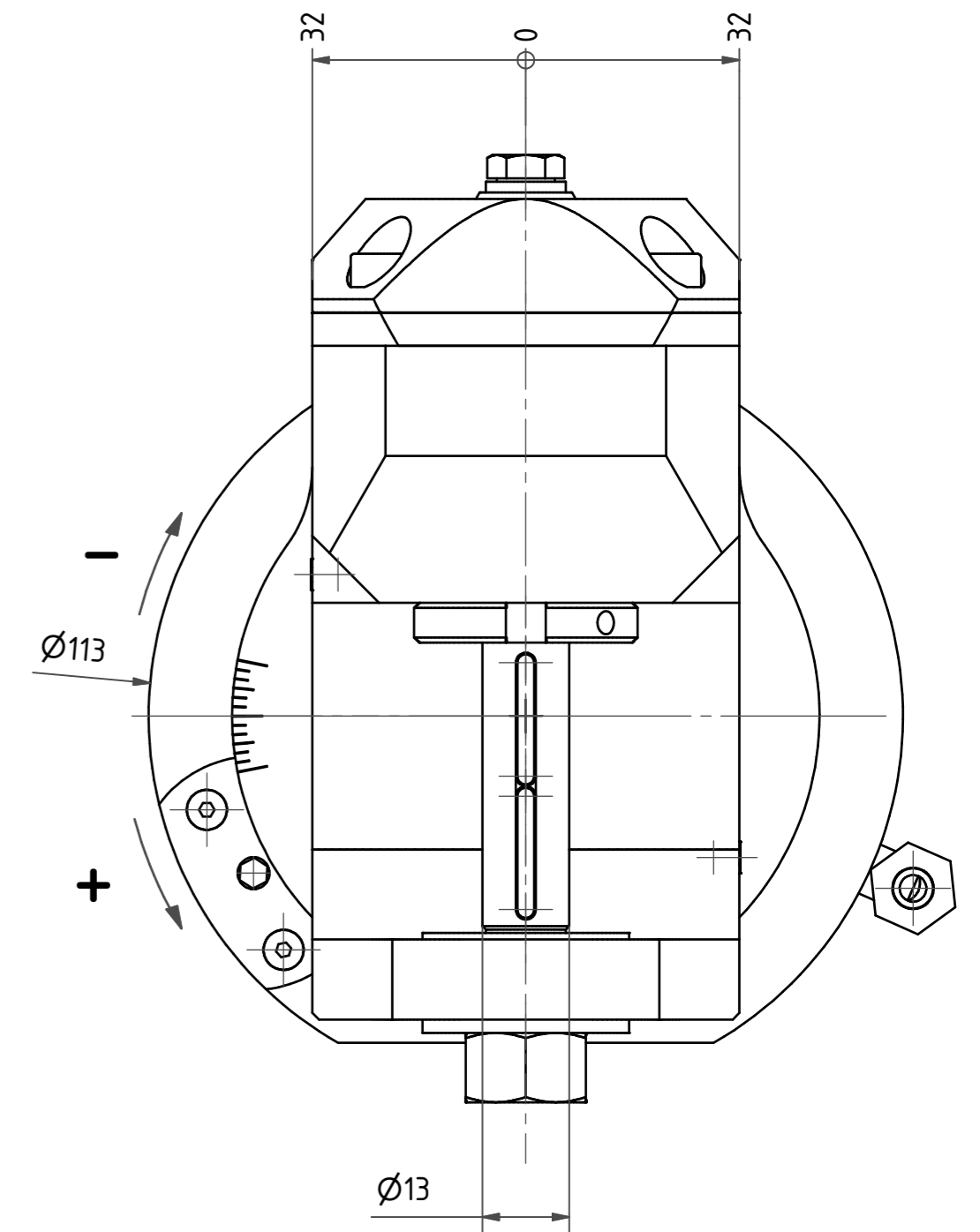
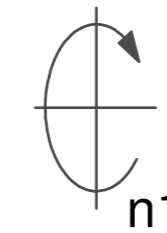
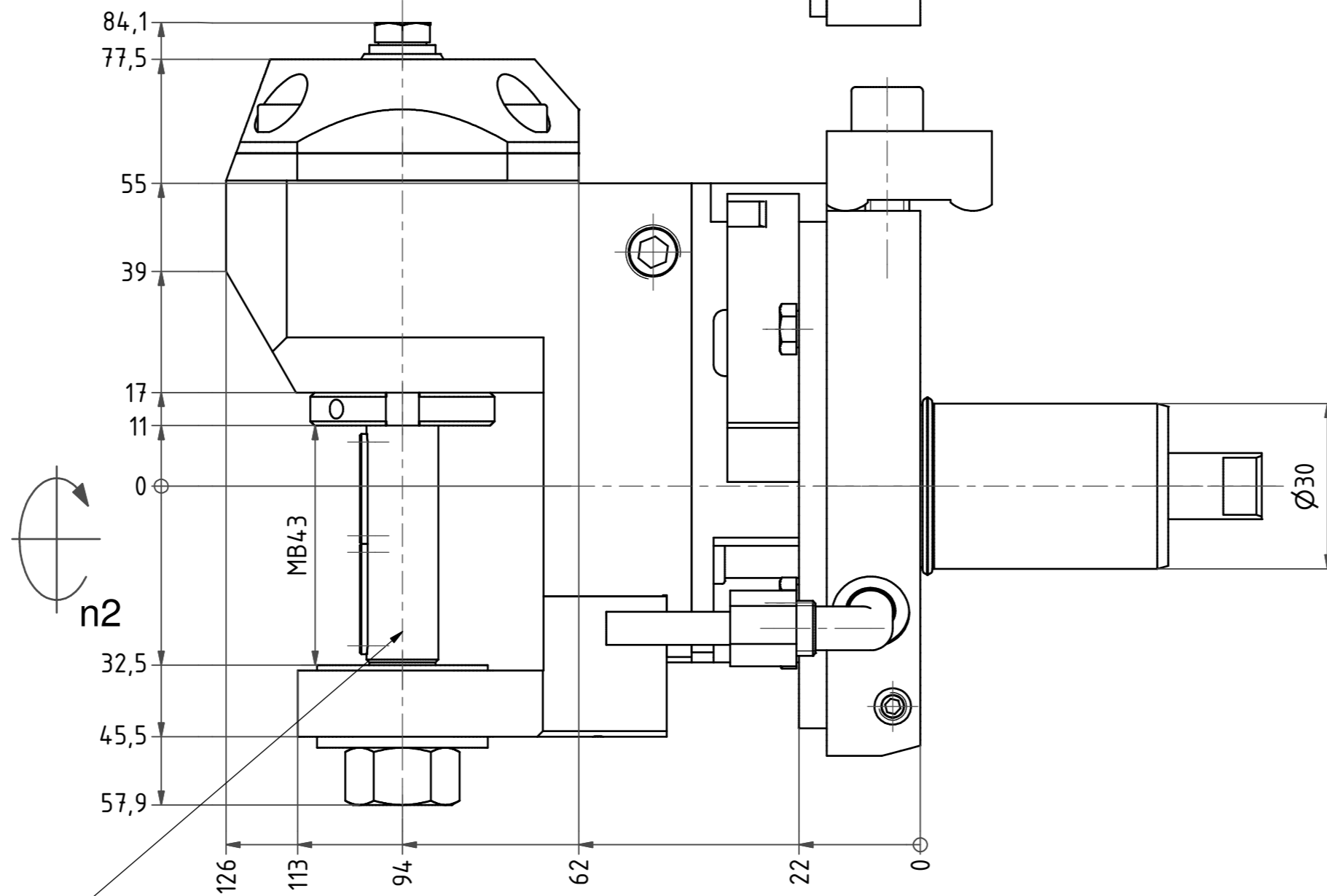
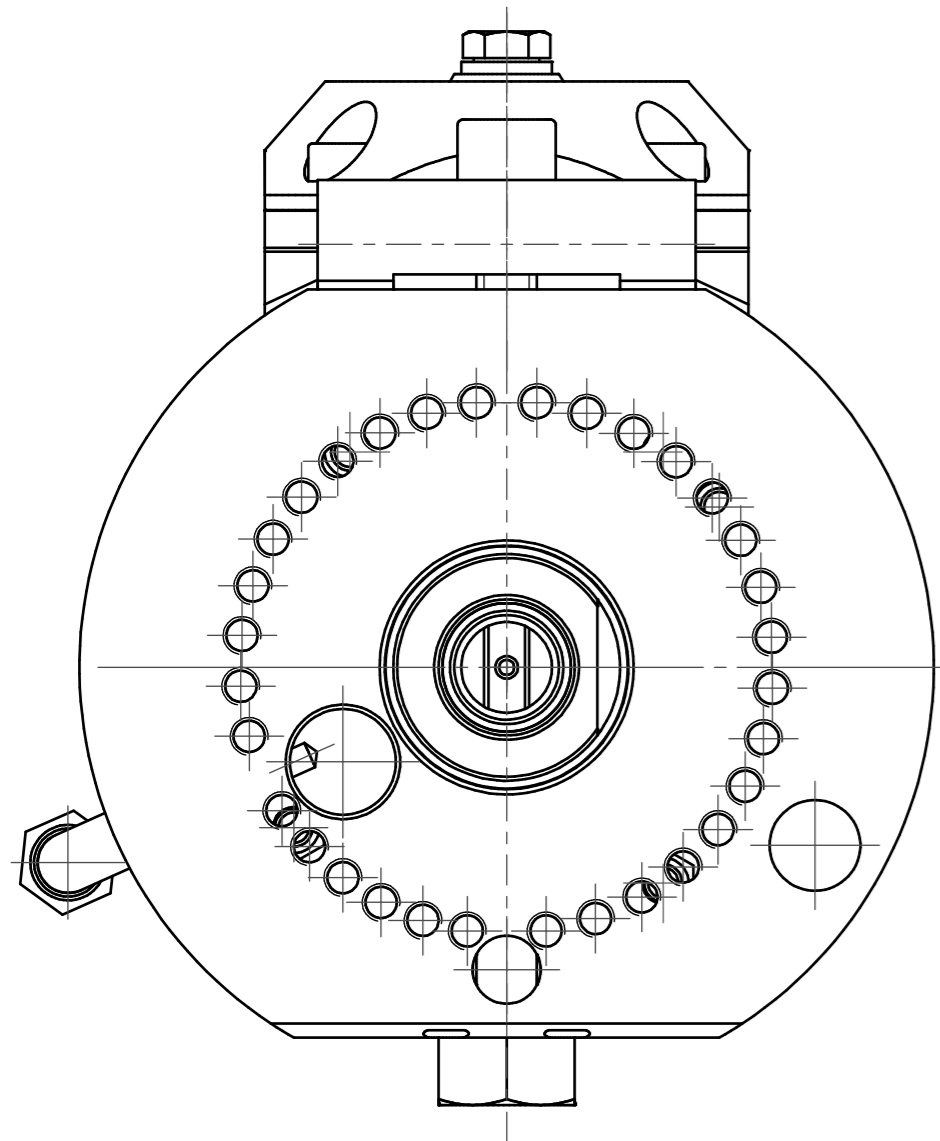
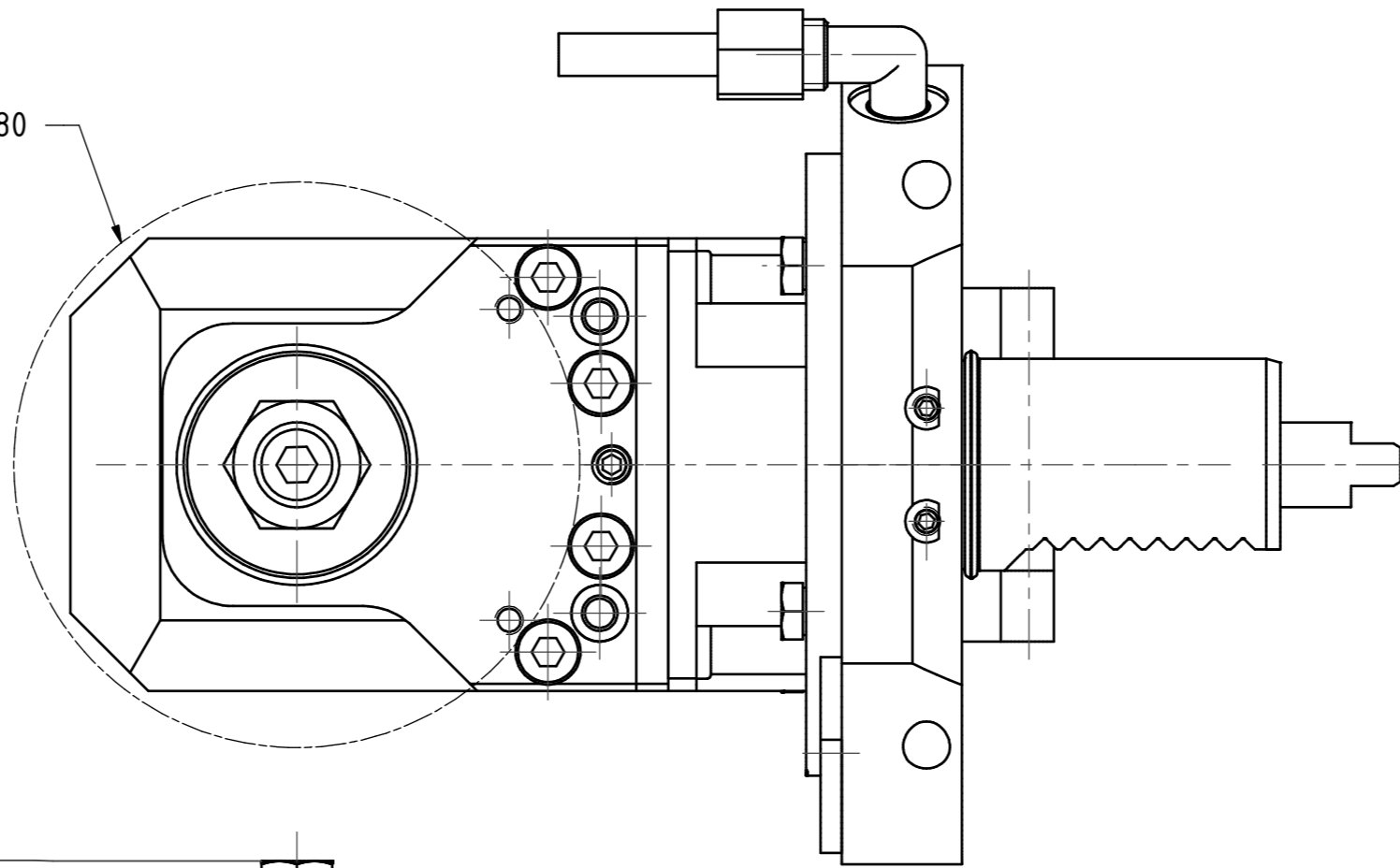
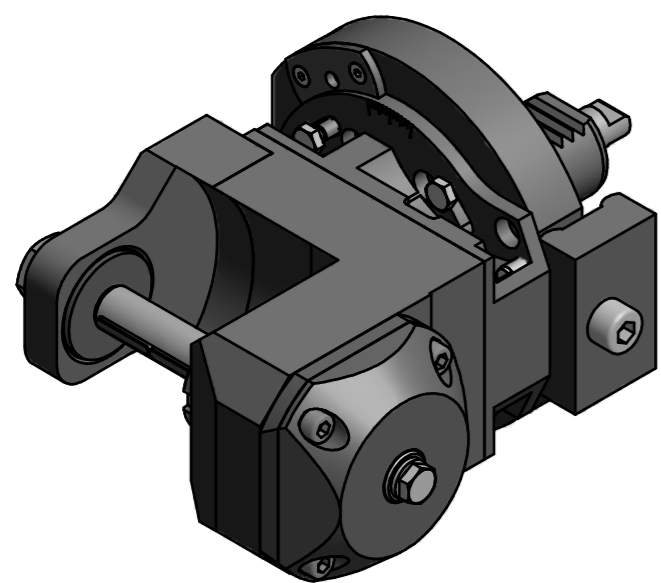


max. Fraeserdurchmesser $\varnothing 80$
 max. saw milling diameter



Fraeserwelle austauschbar
 Spindle removable



Maschine mit Y oder YB-Achse Rev. 1:
 Maschine ohne Y-Achse Rev. 1:
 Einsatz auf Rev. 2 ist nicht möglich.
 Beide Nachbarstationen nicht verwendbar!
 Machine with Y or YB-axis Rev. 1:
 Machine without Y-axis Rev. 1:
 Employment on Rev. 2 is not possible.
 both neighboring are not useable!

Copyright **EWS Tool Technologies**
 Weitergabe und Vervielfältigung dieser Unterlage,
 Verwertung und Mitteilung ihres Inhalts nicht
 gestattet, soweit nicht ausdrücklich zugestanden.
 Zuwiderhandlungen verpflichten zu Schadenersatz.

Bemerkung - Note

Technische Daten - technical data
 Weight = 4,900 [kg]
 Torque max. (M1/M2) = 20 / 60 [Nm]
 Speed max. (n1/n2) = 6000 / 2000 [1/min]
 Gear ratio (i)=n1:n2 = 3:1

Benennung - Title

Scheibenfräserkopf
Radial saw milling head

EWS EWS Weigle GmbH & Co. KG
 Maybachstr. 1
 D-73066 Ulm/ingen
 www.ews-tools.de

Technische Änderungen vorbehalten!
 Subject to technical modifications!
 IDENT: D-EWS-089681

Nr. - No.
64.3013180913TKWMB43

REV: -/-
 MNR.
150305

QR