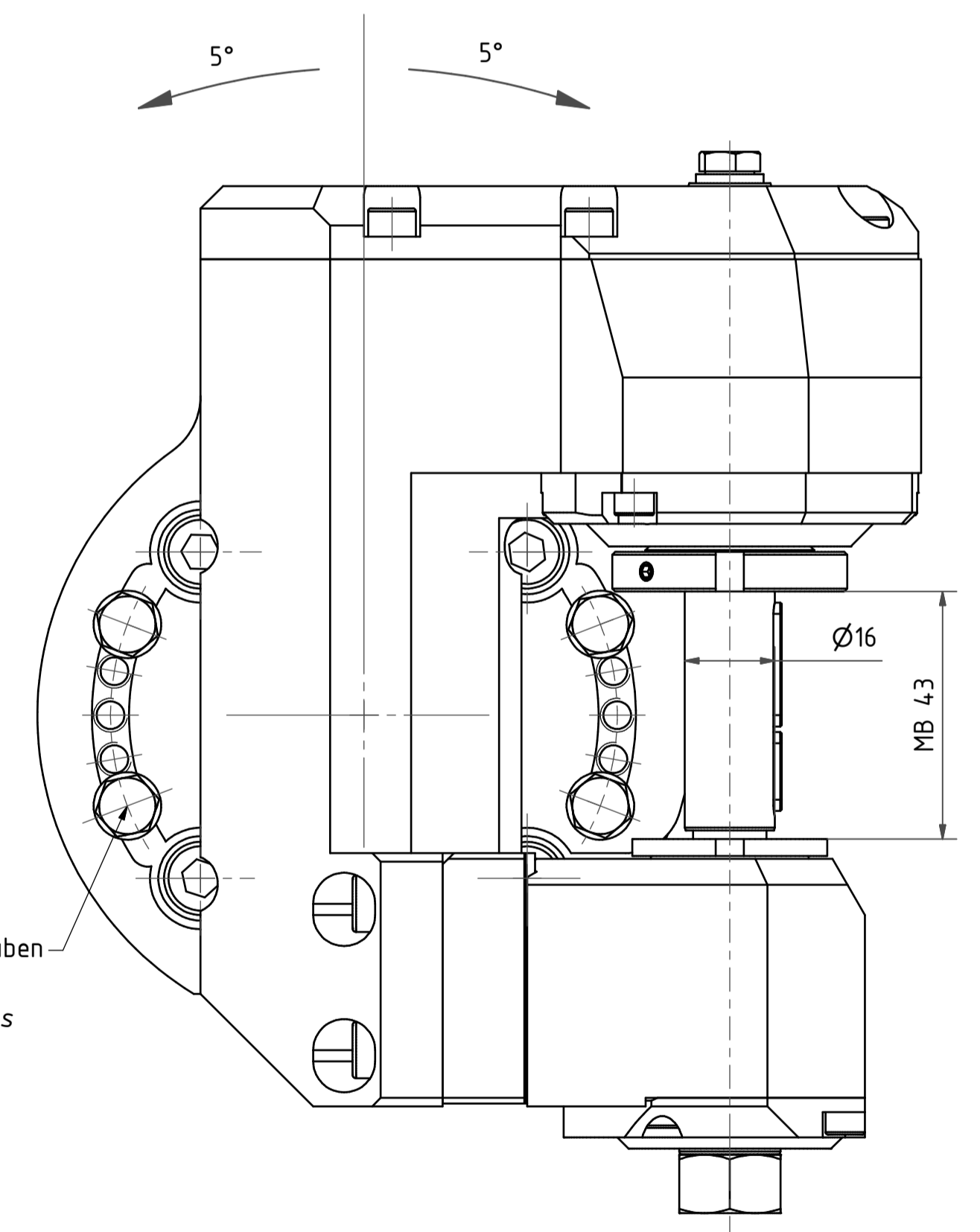
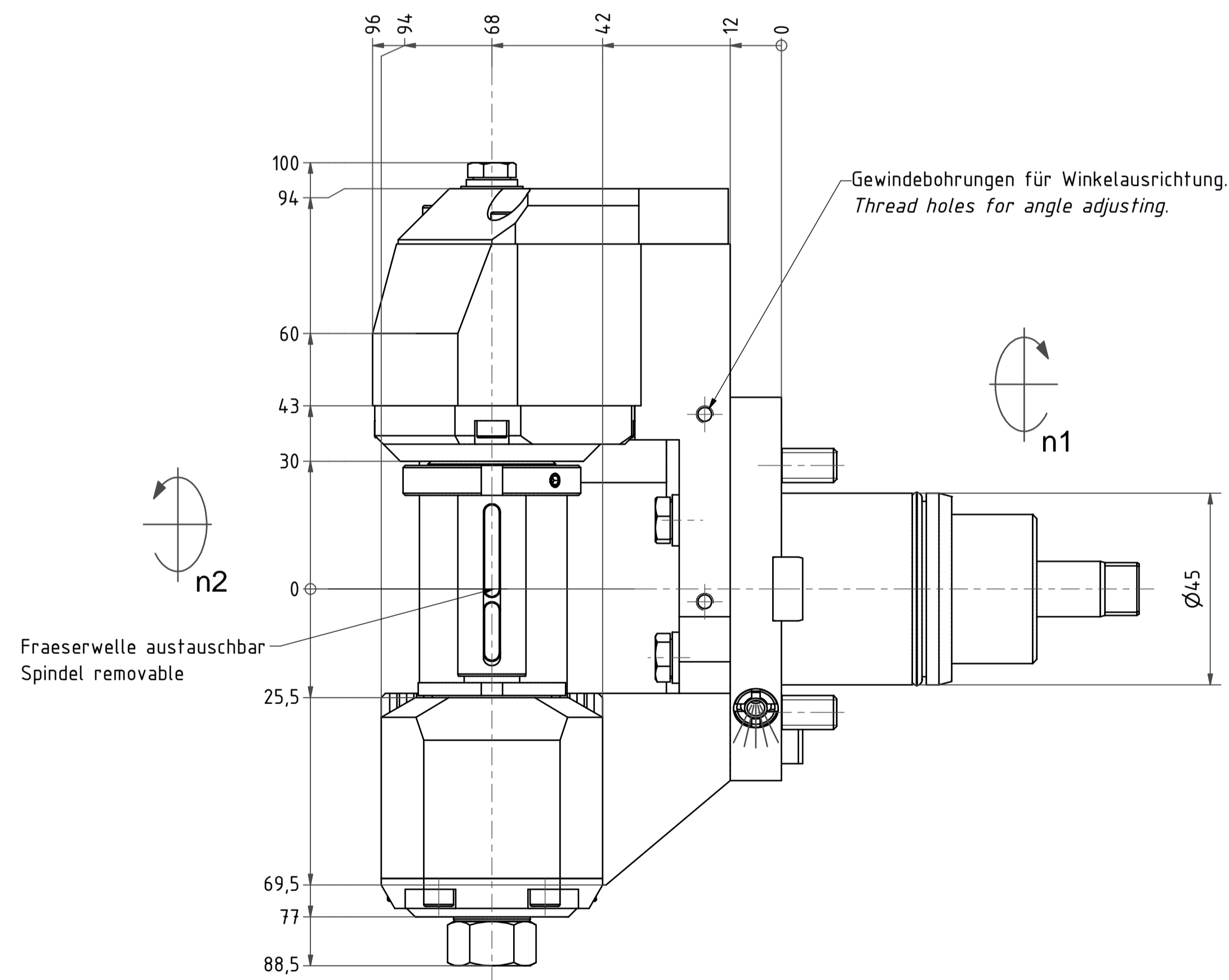
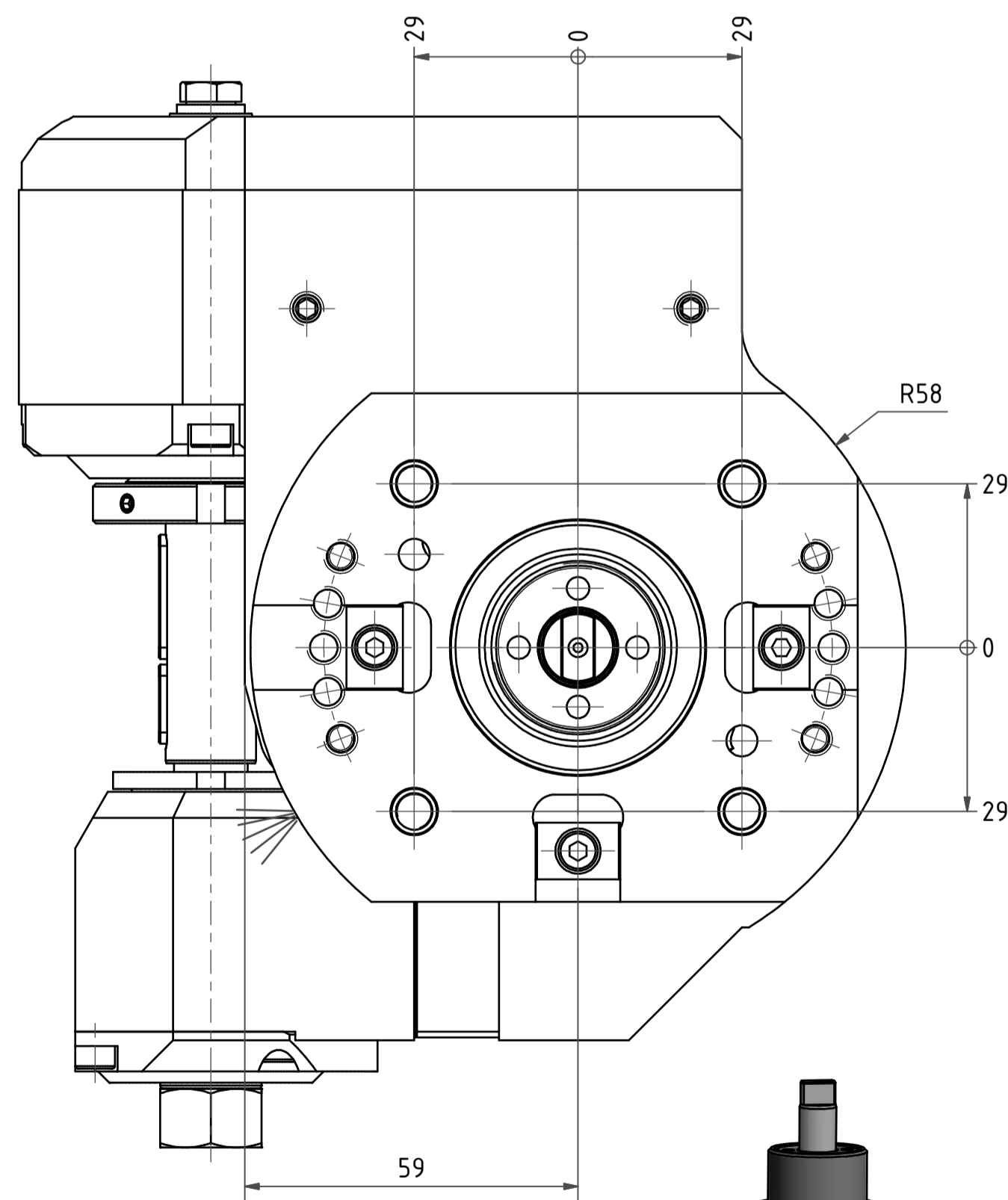
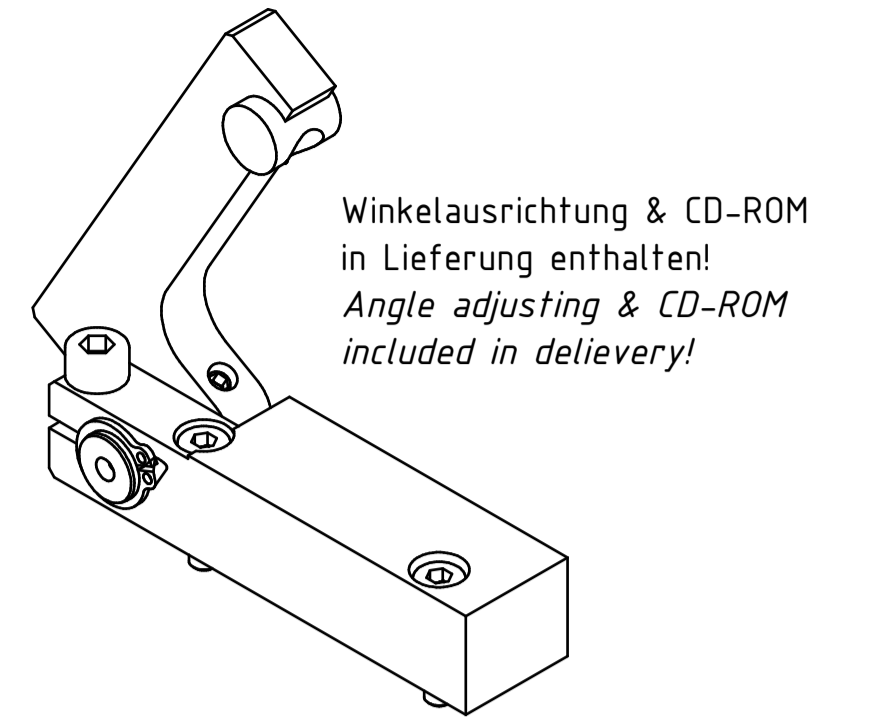
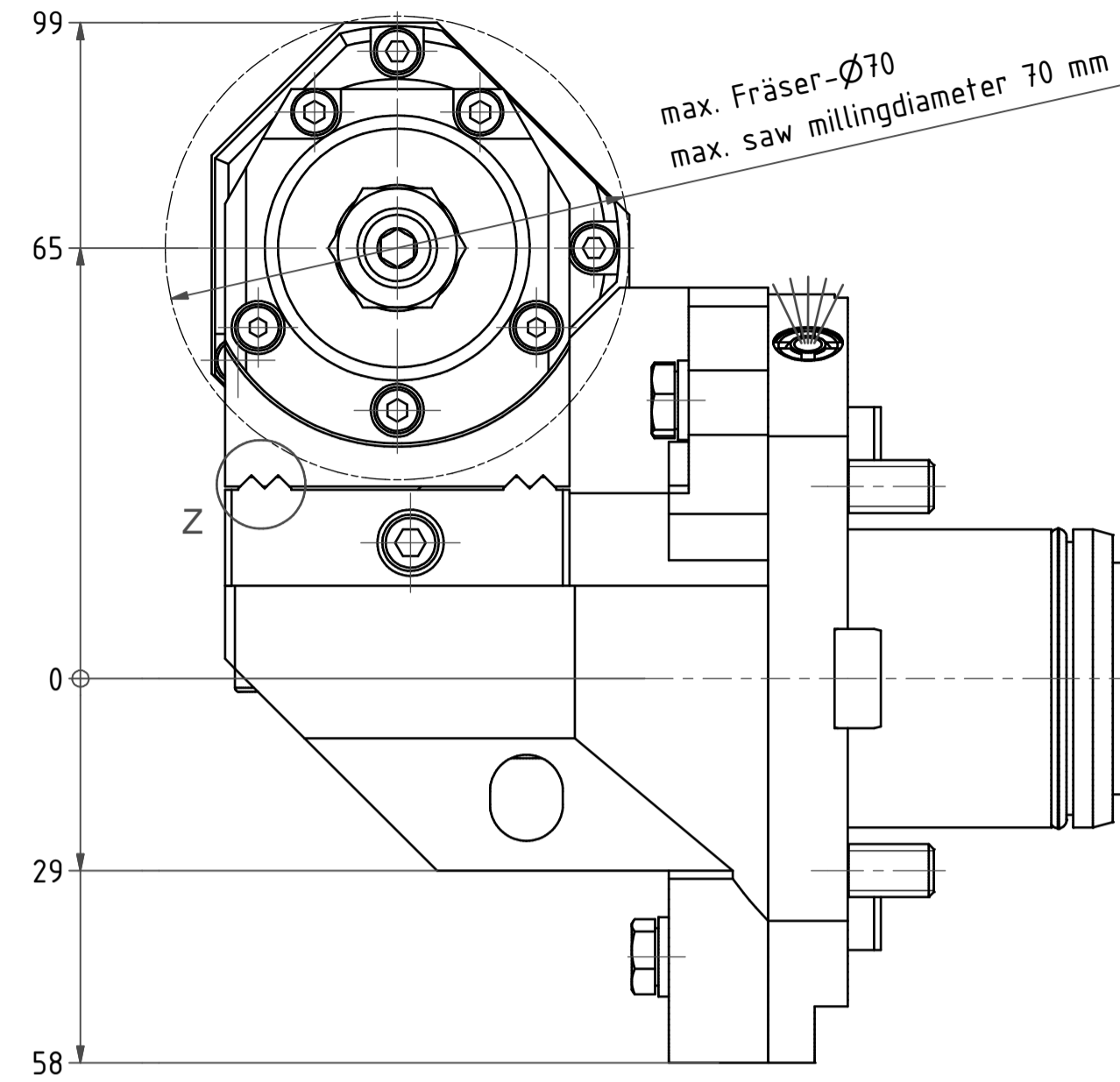
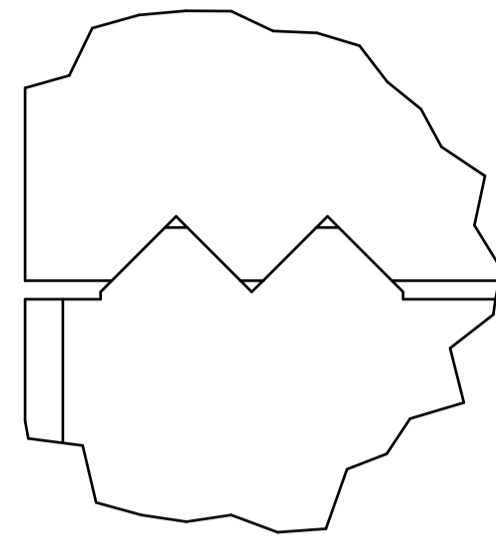


Z (5:1)



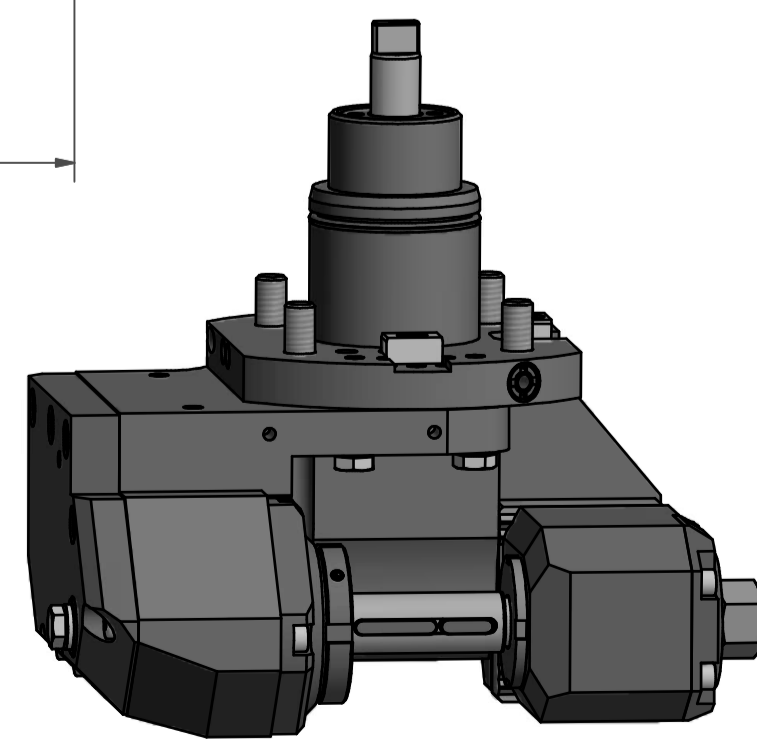
Alternativ werden Zylinderschrauben
mit Innensechskant mitgeliefert.
Hexagon socket head cap screws
are also delivered.

Achtung/Caution:
Dieses Werkzeug kann nur in der 0°-Position
montiert und demontiert werden, wie gezeichnet!
Somit ist eine Winkelverstellung nur möglich,
wenn das Werkzeug bereits auf der Maschine montiert ist.
This tool can only be mounted and remounted
in 0° position, like drawn!
So, angle adjustment is only possible, when this tool
is already mounted on the machine!

Aus Platzgründen ist keine Feinverstellung vorgesehen!
Due to lack of space is no fine adjustment scheduled!

Mind. eine Nachbarstation nicht verwendbar!
At least one neighbouring station is not useable!

Gewicht: 9 kg
Weight: 9 kg



Bezeichnung - Title	Technische Daten - technical data
mit Kegelrollenlager with taper roller bearing(s)	Weight = 8,448 [kg] Torque max. (M1/M2) = 20 / 40 [Nm] Speed max. (n1/n2) = 6000 / 3000 [1/min] Gear ratio (i)=n1:n2 = 2:1

Bezeichnung - Title
Scheibenfräserkopf Radial saw milling head

EWS Tool Technologies		Technische Änderungen vorbehalten! Subject to technical modifications!	
64.4516180912TKWZ65MB43	154856	REV. -/-	QR

Copyright EWS Tool Technologies
Weitergabe und Vervielfältigung dieser Unterlage,
Verwertung und Mitteilung ihres Inhalts nicht
gestattet, soweit nicht ausdrücklich zugestanden.
Zu widerhandlungen verpflichten zu Schadenersatz.