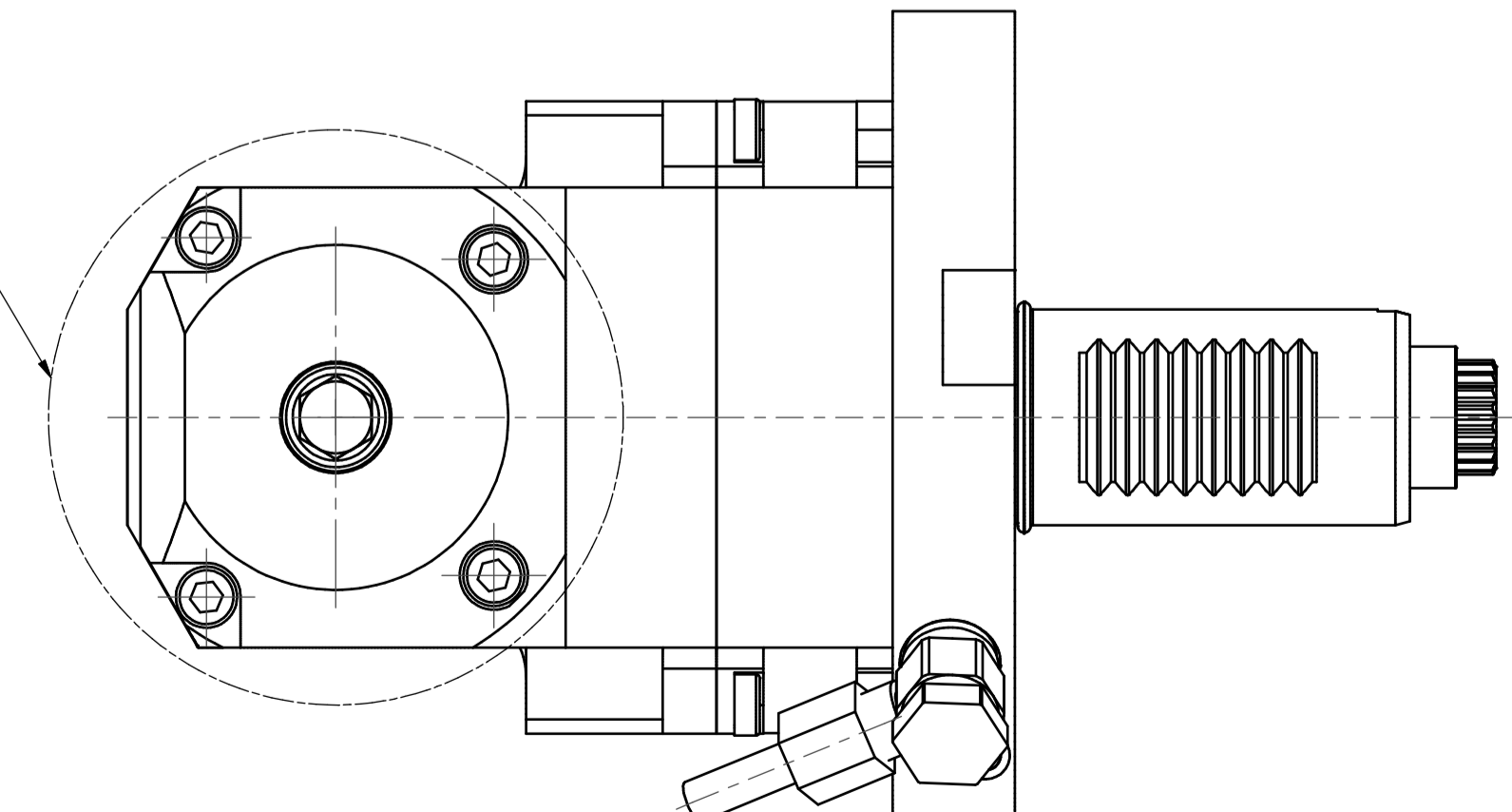


max. Fraeserdurchmesser $\varnothing 80$
max. saw milling diameter



Doppelverzahnung Lizenz Traub
double tooth system licence Traub

Fraeserwelle austauschbar
Spindle removable

Copyright **EWS Tool Technologies**
Weitergabe und Vervielfältigung dieser Unterlage,
Verwertung und Mitteilung ihres Inhalts nicht
gestattet, soweit nicht ausdrücklich zugestanden.
Zuwendungen verpflichten zu Schadenersatz.

Bemerkung - Note	Technische Daten - Technical data		Bezeichnung - Title		name	date	Technische Änderungen vorbehalten! Subject to technical modifications!
	M1 / M2 = 20 / 20 Nm	n1 / n2 = 6000 / 6000 1/min	i (N1:N2) = 1:1	Scheibenfräserkopf Radial saw milling head			
					EWS Tool Technologies		64.3022CTXKWMB75
					MNR: 132722		IDENT: D-EWS-004-105 - Blatt - page 1 (1)