

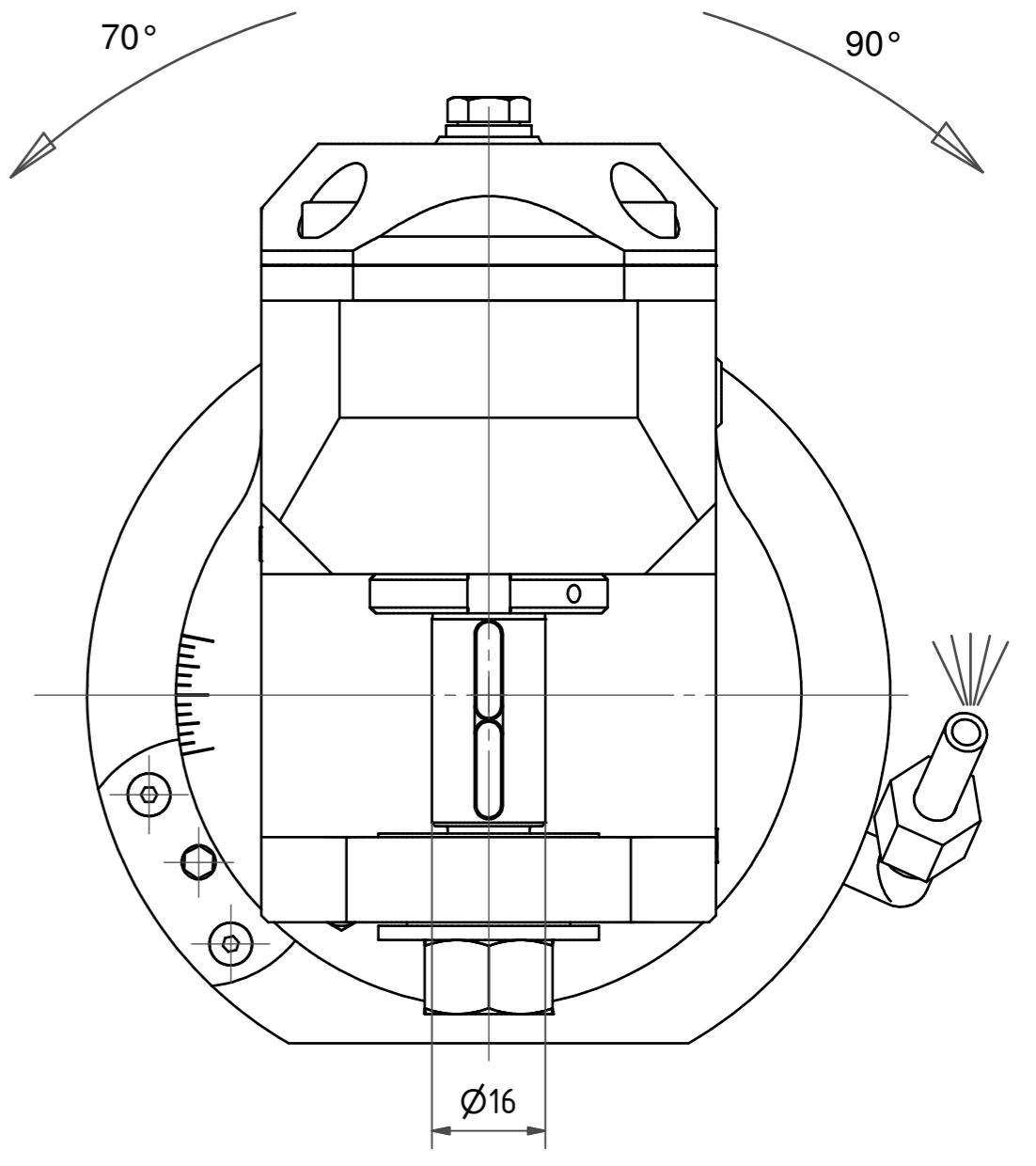
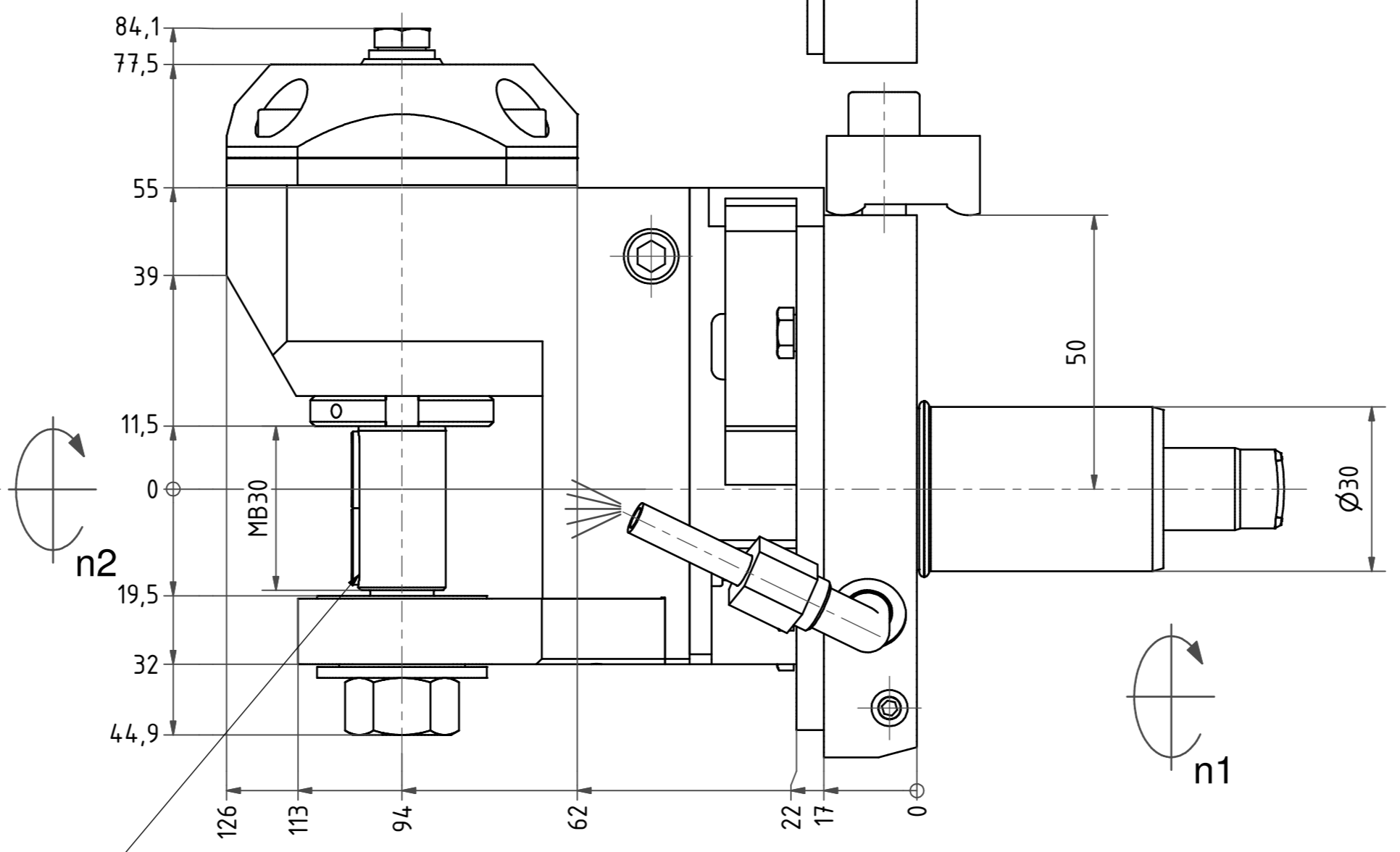
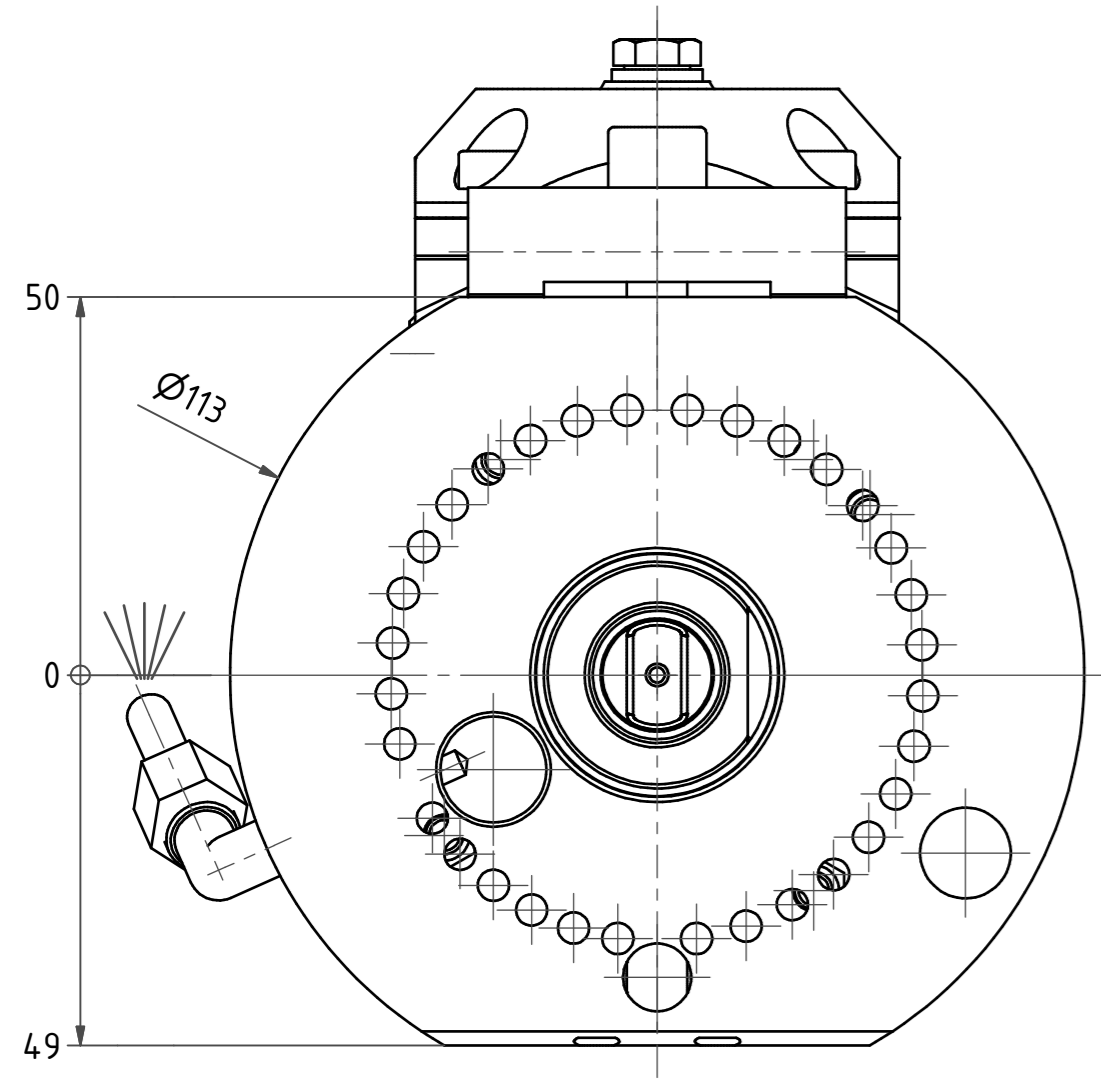
8 7 6 5 4 3 2 1

F
E
D
C
B
A

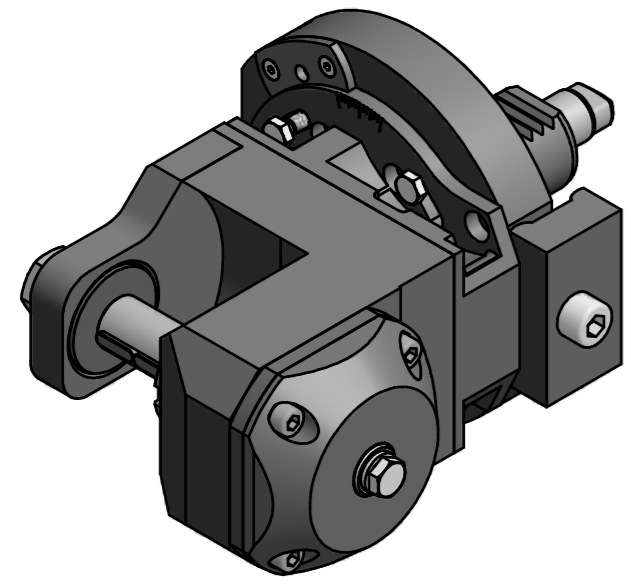
min. und max. Schwenkwinkel beziehen sich auf den Werkzeughalter.
 Zusätzlich muss eine Kollisionsbetrachtung im Arbeitsraum durchgeführt werden!
*min. and max. swiveling angle refer to the tool
 in addition the work space of the machine has to be checked for interferences!*

Beide Nachbarstationen nicht verwendbar!
both neighboring are not useable!

max. Fraeserdurchmesser $\varnothing 80$
 max. saw milling diameter



Fraeserwelle austauschbar
 Spindle removable



Copyright **EWS Tool Technologies**
 Weitergabe und Vervielfältigung dieser Unterlage,
 Verwertung und Mitteilung ihres Inhalts nicht
 gestattet, soweit nicht ausdrücklich zugestanden.
 Zuwiderhandlungen verpflichten zu Schadenersatz.

Bemerkung - Note	Technische Daten - Technical data	Benennung - Title	<table border="1"> <tr> <th>name</th> <th>date</th> </tr> <tr> <td></td> <td>08.03.2007</td> </tr> </table>	name	date		08.03.2007	Technische Änderungen vorbehalten! Subject to technical modifications! Nr. 64.3016HD1809I3TKW MNR: 132673 IDENT: D-EWS-009091 A Blatt - page 1 (1)
	name			date				
	08.03.2007							
M ₁ / M ₂ = 20 / 60 Nm n ₁ / n ₂ = 6000 / 2000 1/min i (N ₁ :N ₂) = 3:1	Scheibenfräserkopf Radial saw milling head							

8 7 6 5 4 3 2 1