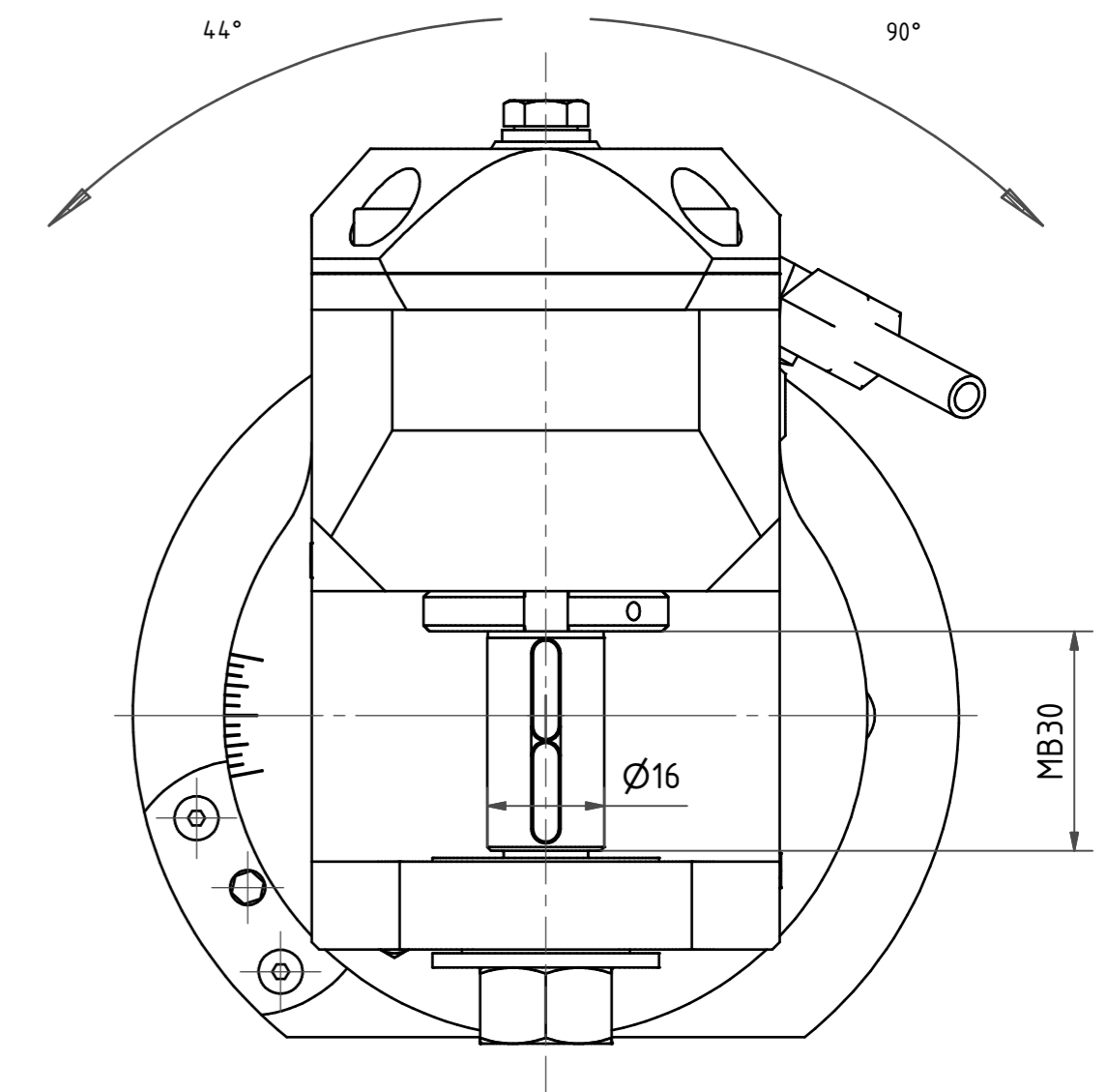
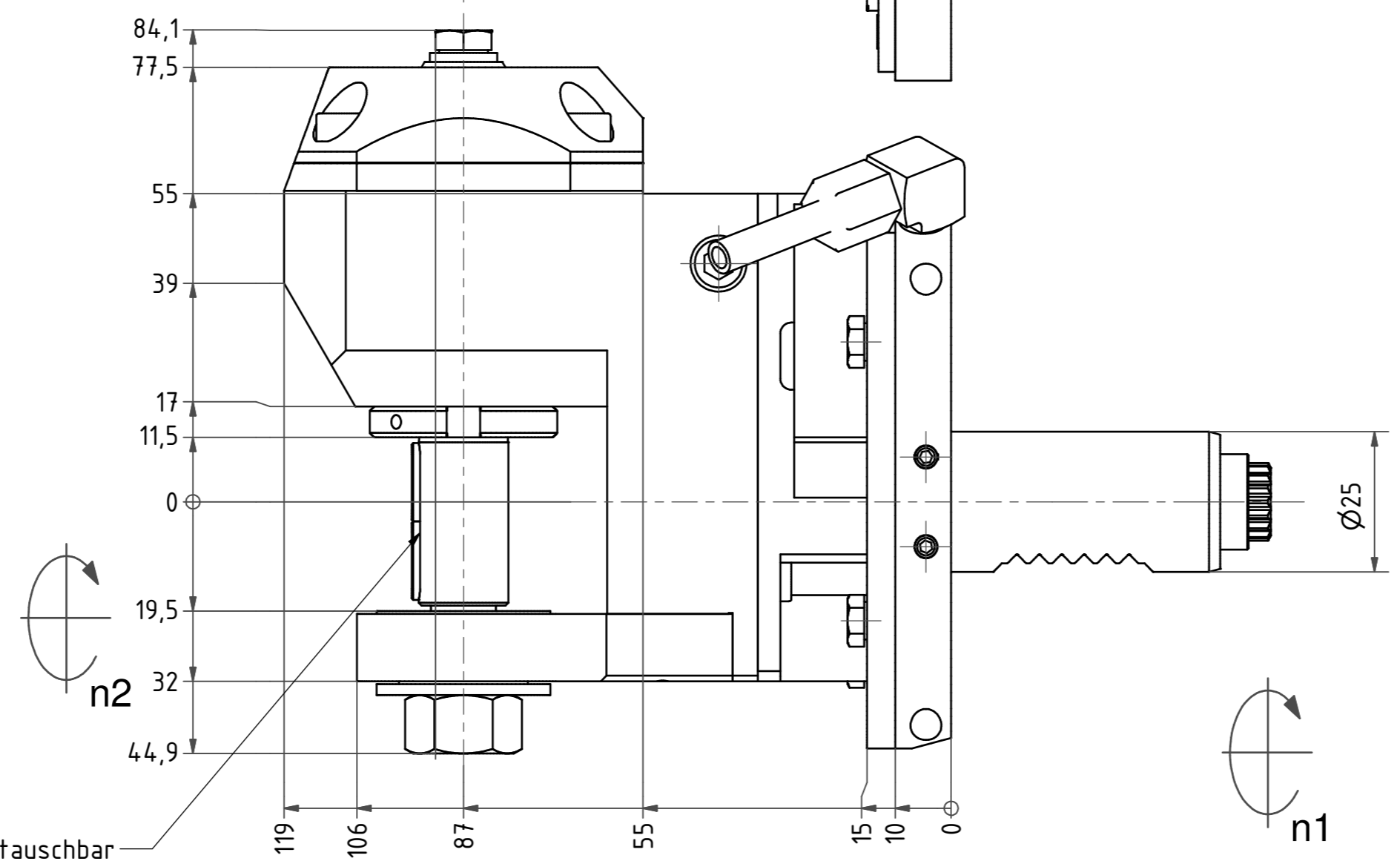
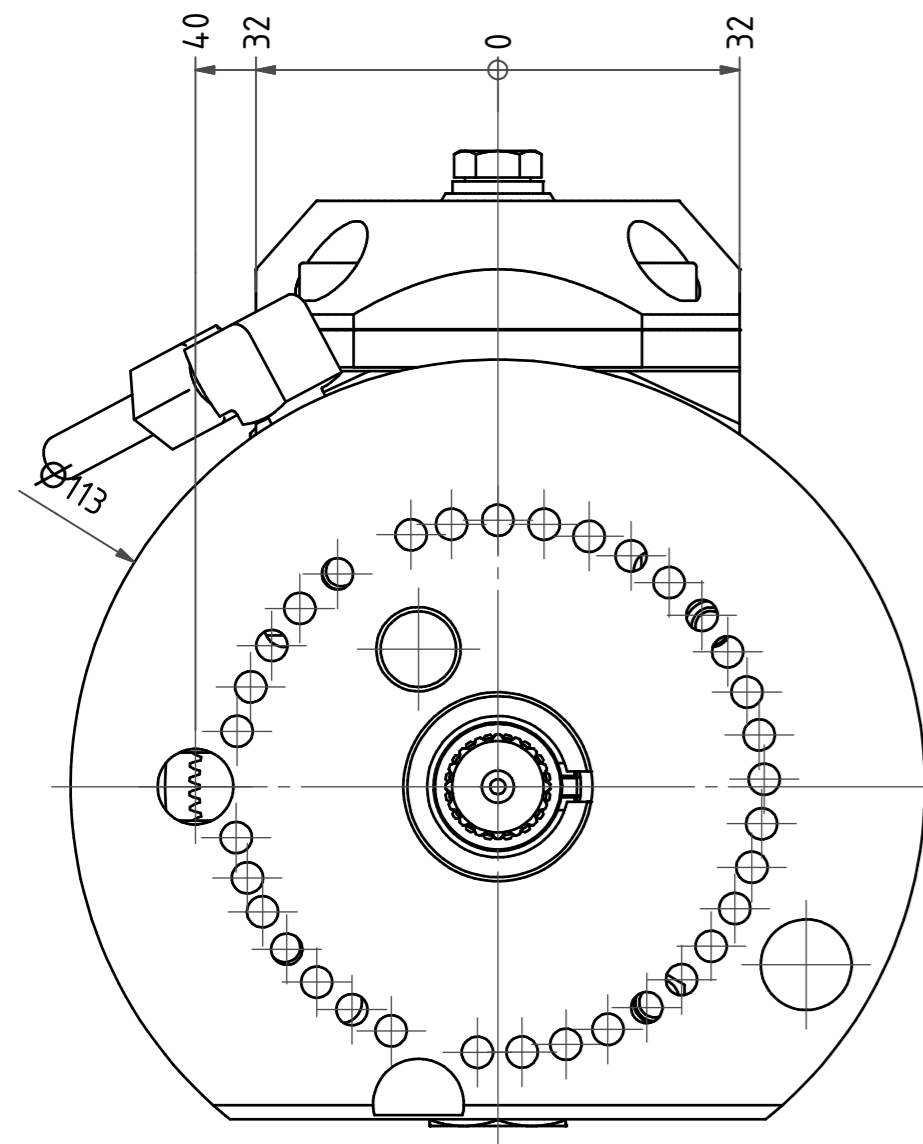


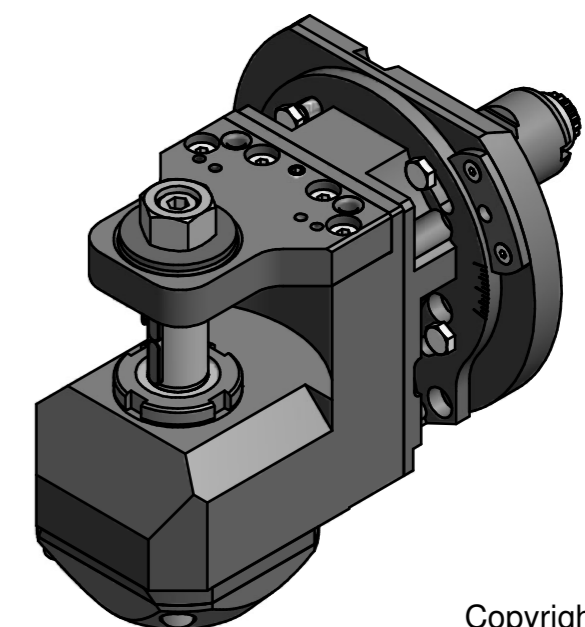
max. Fräserdurchmesser $\varnothing 80$
 max. saw milling diameter

min. und max. Schwenkwinkel beziehen sich auf den Werkzeughalter.
 Zusätzlich muss eine Kollisionsbetrachtung im Arbeitsraum durchgeführt werden!
 min. and max. swiveling angle refer to the tool
 in addition the work space of the machine has to be checked for interferences!

Beide Nachbarstationen nicht verwendbar!
 both neighboring are not useable!



Fräserwelle austauschbar
 Spindle removable



Copyright **EWS Tool Technologies**
 Weitergabe und Vervielfältigung dieser Unterlage,
 Verwertung und Mitteilung ihres Inhalts nicht
 gestattet, soweit nicht ausdrücklich zugestanden.
 Zuwiderhandlungen verpflichten zu Schadenersatz.

Bemerkung - Note	Technische Daten - technical data Weight = 4.198 [kg] Torque max. (M1/M2) = 20 / 60 [Nm] Speed max. (n1/n2) = 6000 / 2000 [1/min] Gear ratio (i)=n1:n2 = 3:1	Benennung - Title Scheibenfräserkopf Radial saw milling head	EWS Tool Technologies EWS Weigle GmbH & Co. KG Maybachstr. 1 D-73066 Ulm/ingen www.ews-tools.de Technische Änderungen vorbehalten! Subject to technical modifications! IDENT: D-EWS-003282 Nr. - No. 64.2516548013TKW MNR. 132669	QR
------------------	--	---	--	----