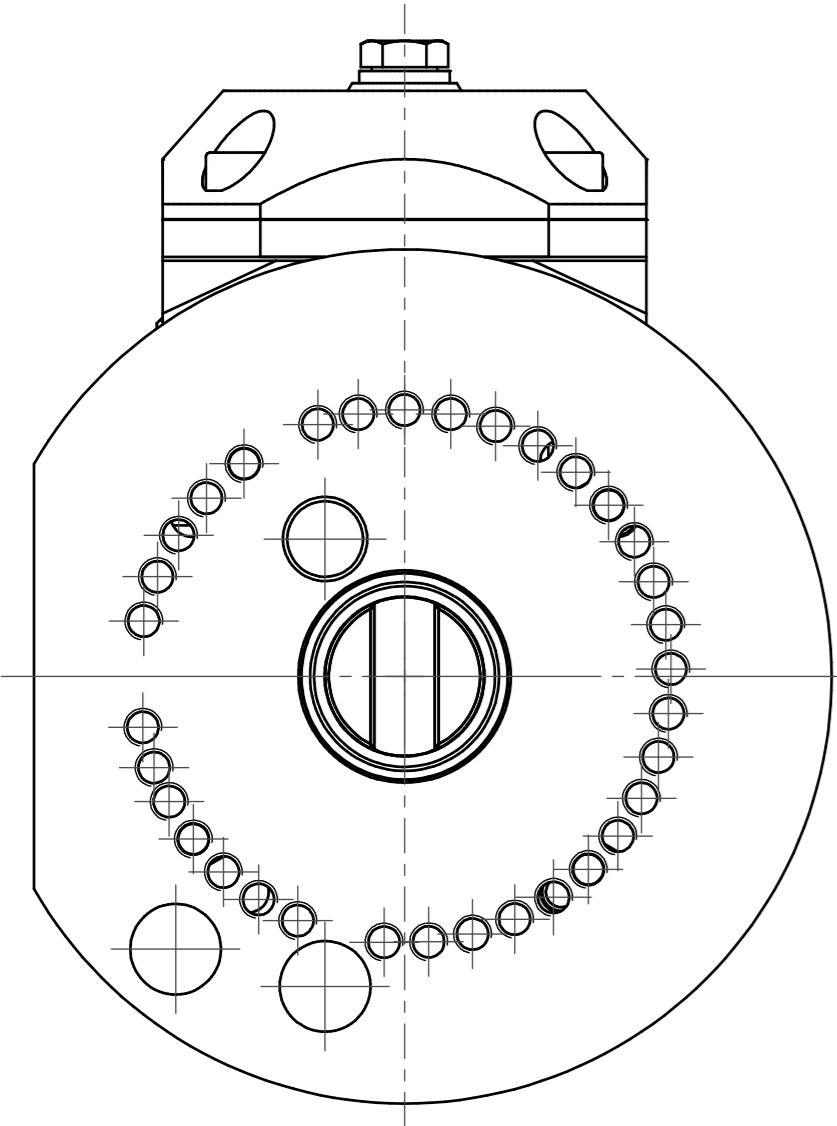
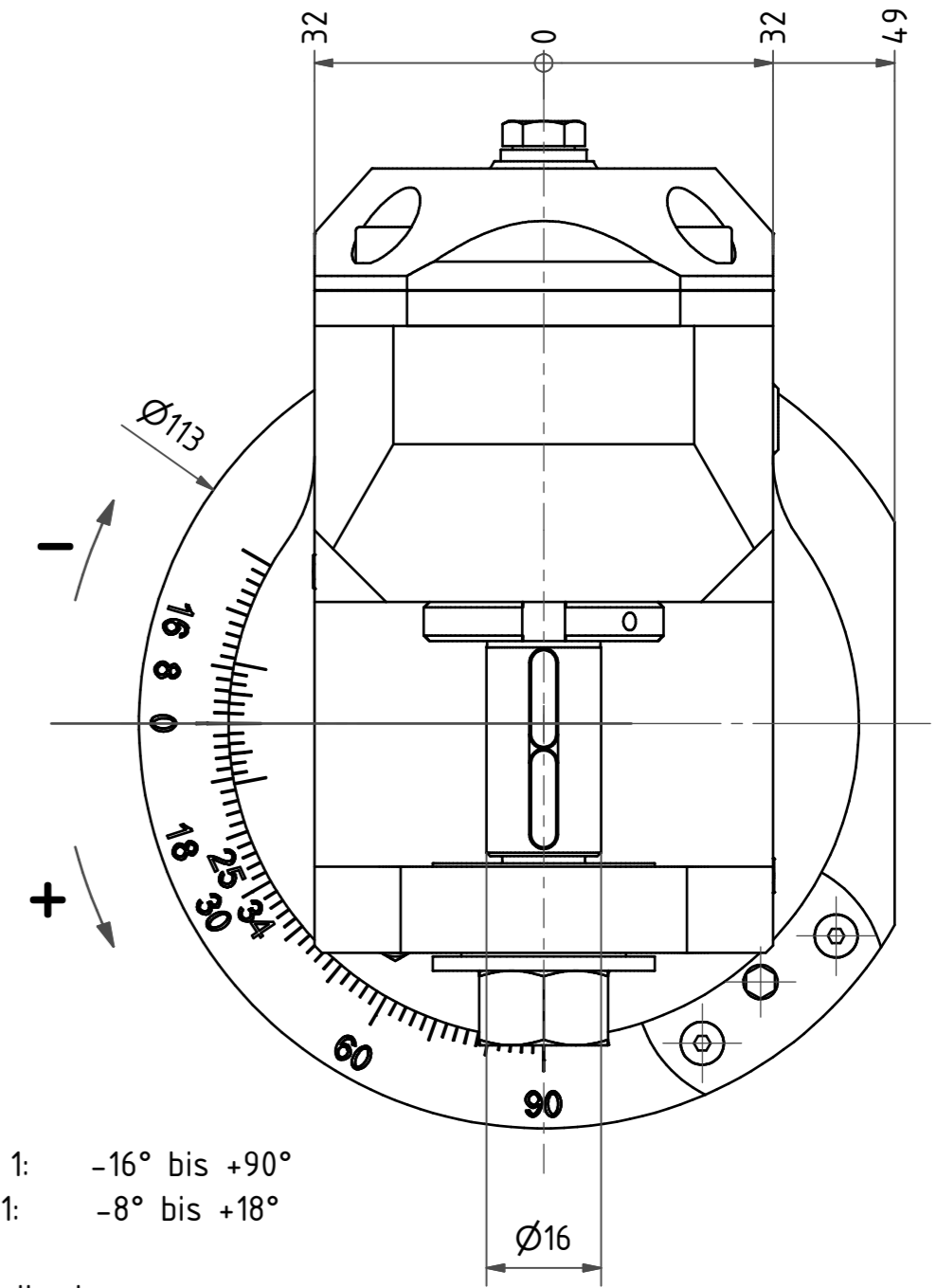
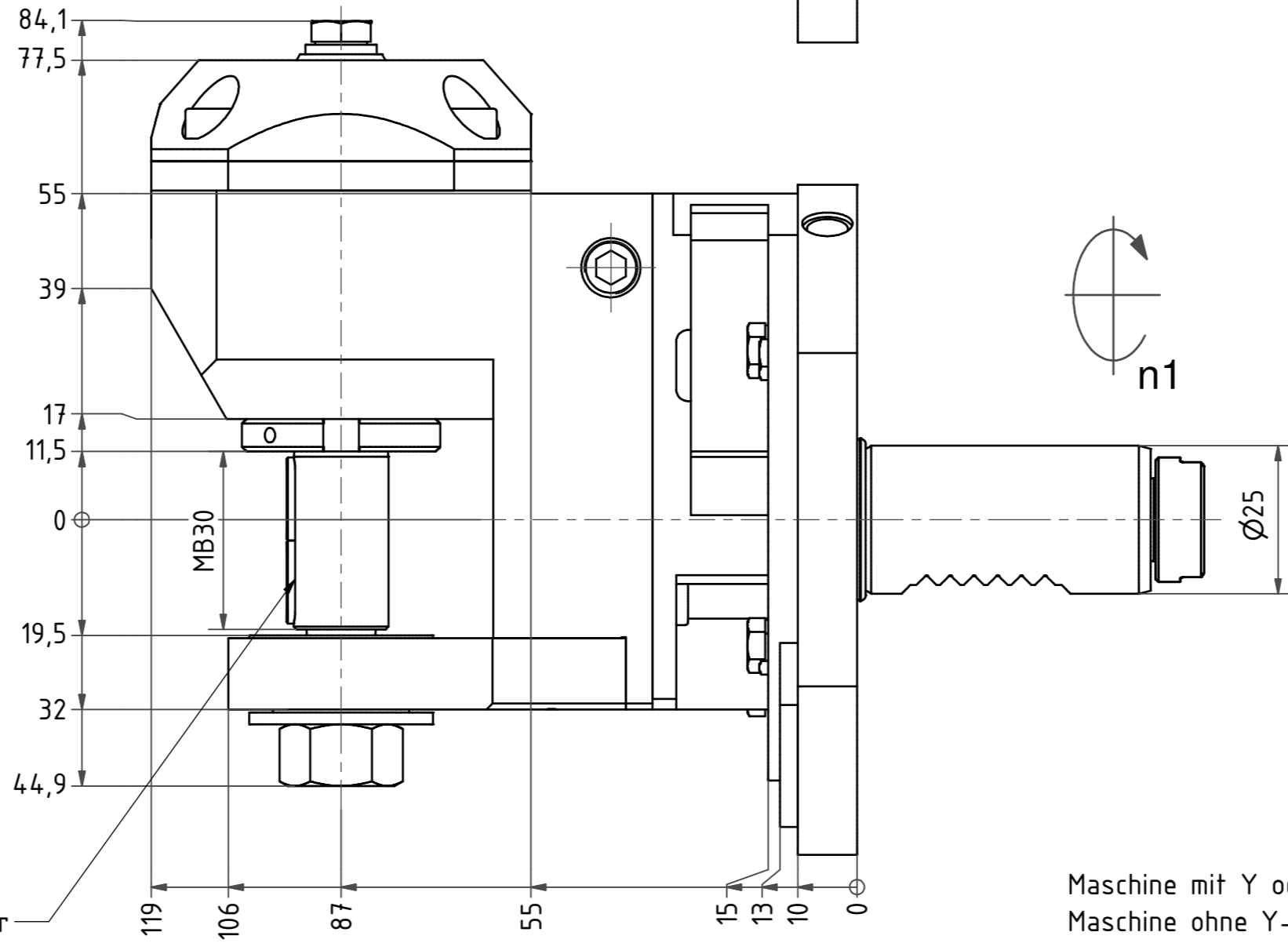
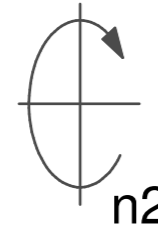


max. Fraeserdurchmesser  $\varnothing 80$   
 max. saw milling diameter

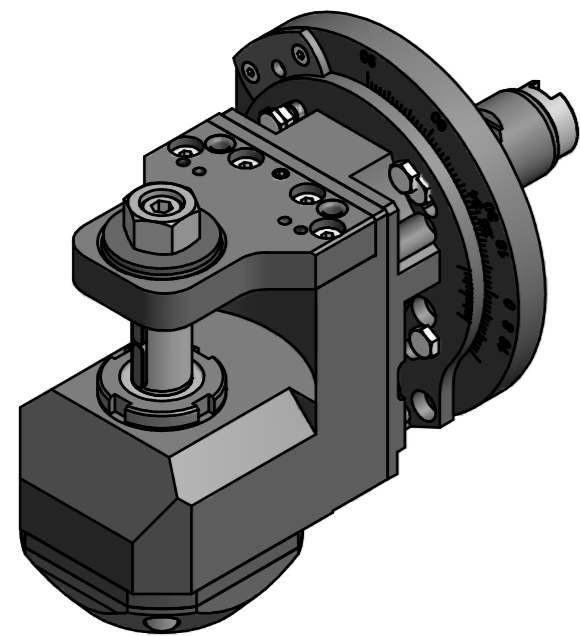


Fraeserwelle austauschbar  
 Spindle removable



Maschine mit Y oder YB-Achse Rev. 1:  $-16^\circ$  bis  $+90^\circ$   
 Maschine ohne Y-Achse Rev. 1:  $-8^\circ$  bis  $+18^\circ$   
 Einsatz auf Rev. 2 ist nicht möglich.  
 Beide Nachbarstationen nicht verwendbar!

Machine with Y or YB-axis Rev. 1:  $-16^\circ$  to  $+90^\circ$   
 Machine without Y-axis Rev. 1:  $-8^\circ$  to  $+18^\circ$   
 Employment on Rev. 2 is not possible.  
 both neighboring are not useable!



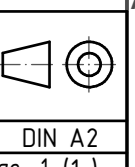
Bemerkung - Note

Technische Daten - Technical data  
 $M_1 / M_2 = 20 / 60$  Nm  
 $n_1 / n_2 = 6000 / 2000$  1/min  
 $i (N_1:N_2) = 3:1$

Benennung - Title  
**Scheibenfräserkopf**  
**Radial saw milling head**

name	date
Schmid	02.03.2007
EWS Weigte GmbH & Co. KG Maybachstr. 1 D-72096 Ulm/lingen Tel. +49(0)7161/93040-100	

Technische Änderungen vorbehalten!  
 Subject to technical modifications!  
 Nr. **64.2516G20013TKW**  
 MNR: 132638 IDENT: D-EWS-007742 - Blatt - page 1 (1)



Copyright **EWS Tool Technologies**  
 Weitergabe und Vervielfältigung dieser Unterlage,  
 Verwertung und Mitteilung ihres Inhalts nicht  
 gestattet, soweit nicht ausdrücklich zugestanden.  
 Zuwiderhandlungen verpflichten zu Schadenersatz.