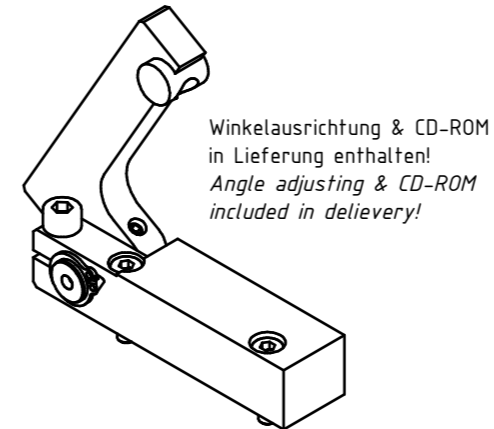
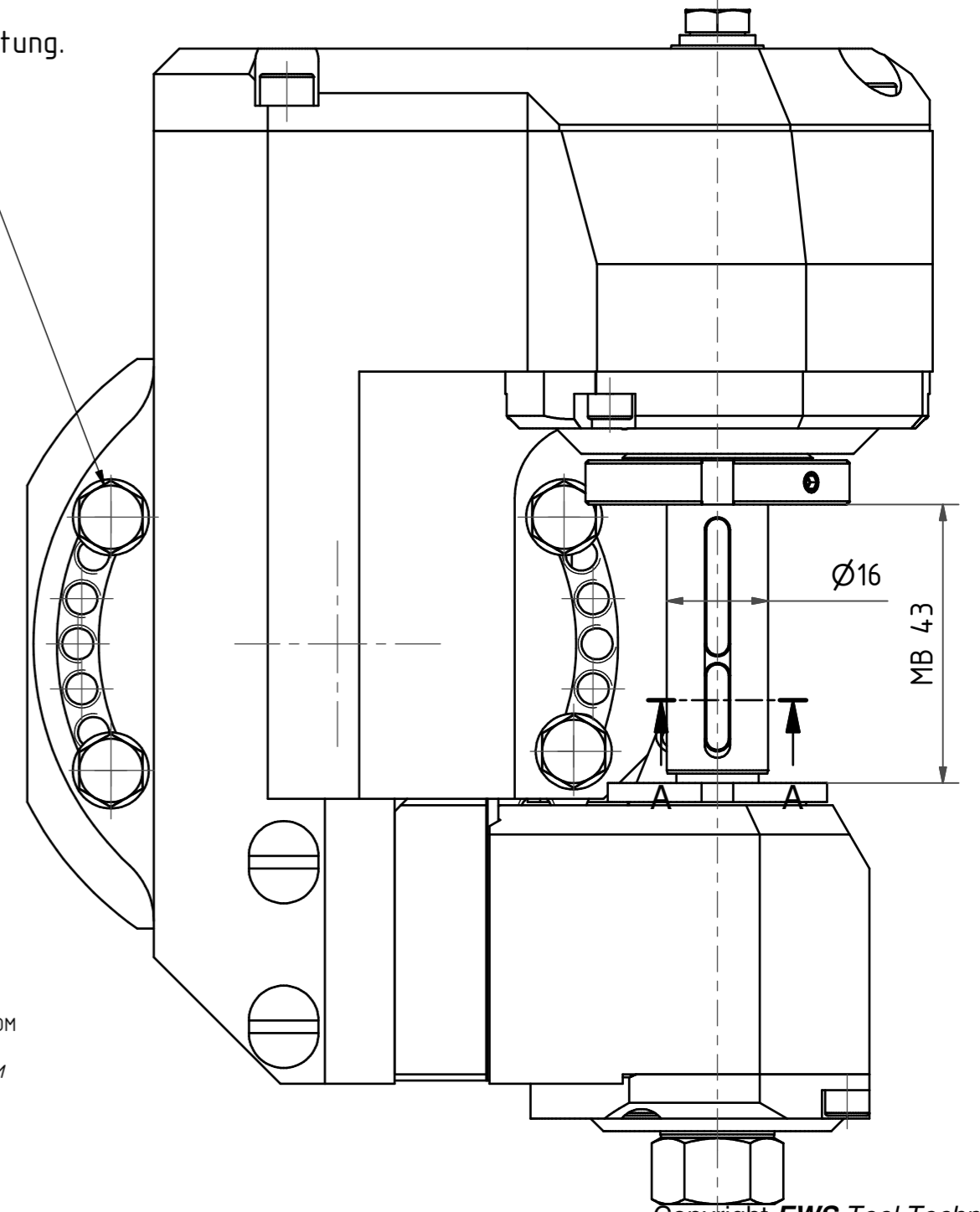
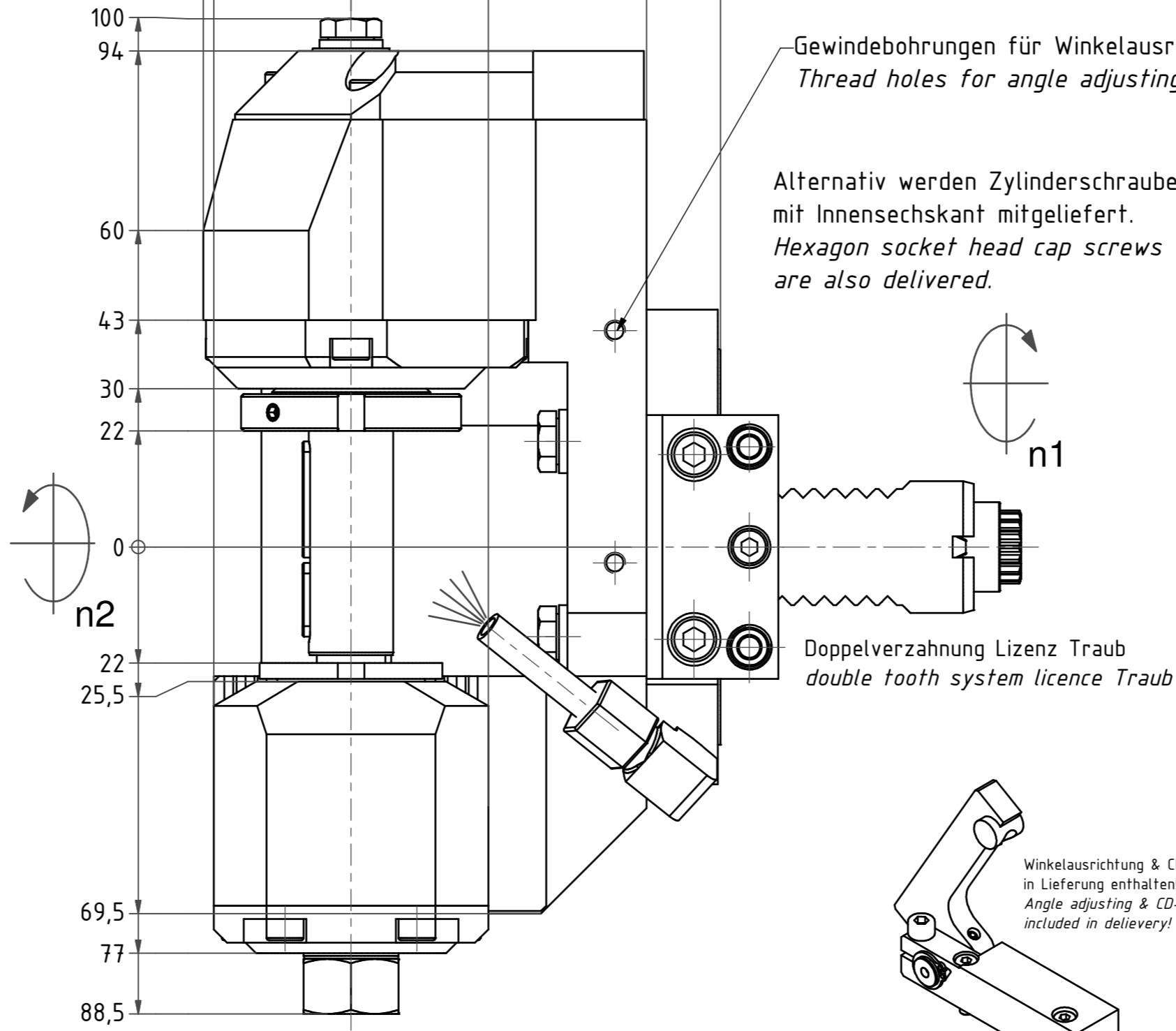
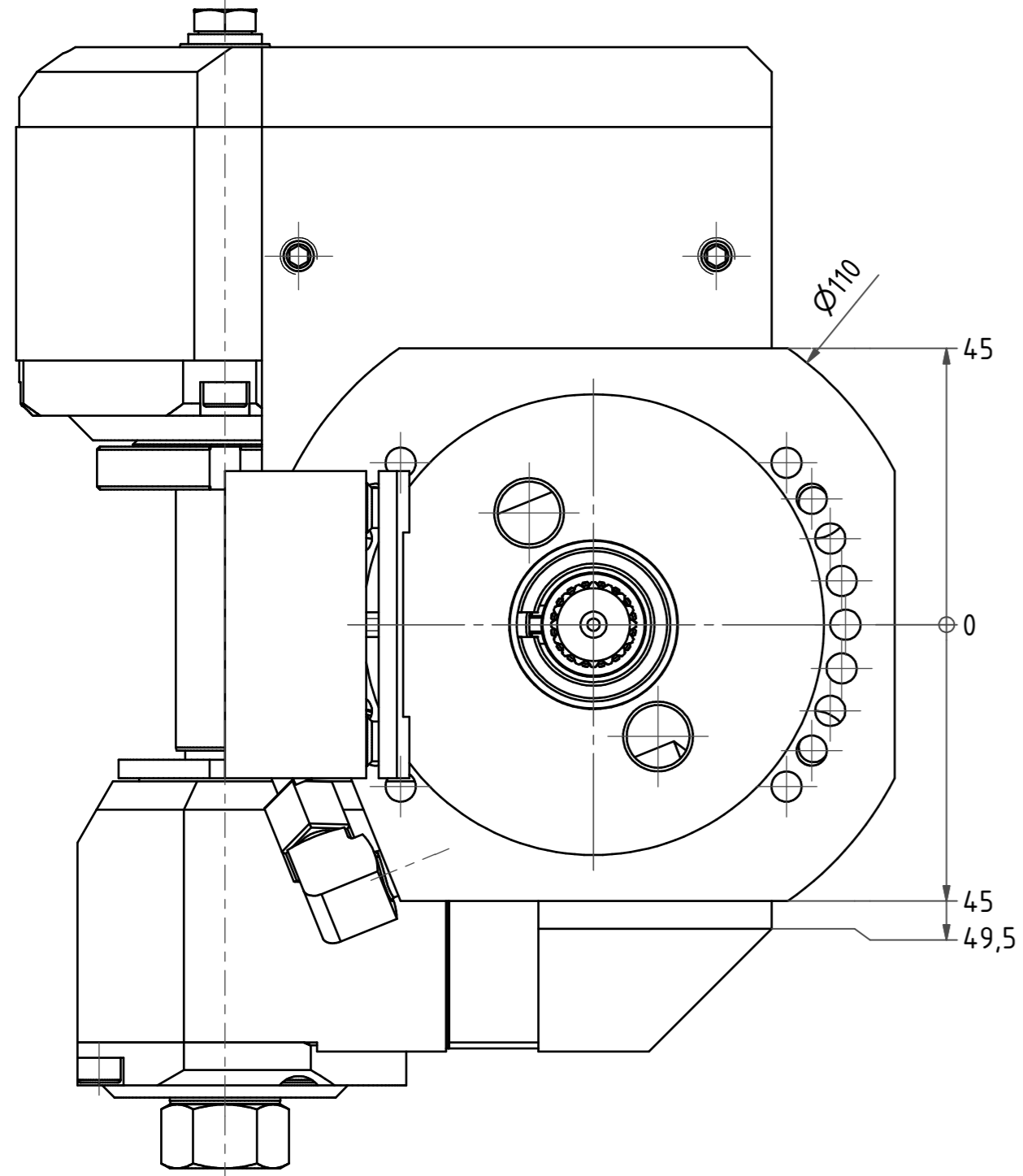
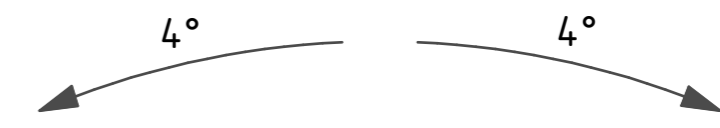


Bitte überprüfen Sie, ob der Werkzeughalter auf ihrem Revolver im Maschinenraum ohne Kollision durchschwenken kann.
Please check the work space of the machine for interferences with the tool holder, especially the swiveling diameter.



Aus Platzgründen ist keine Feinverstellung vorgesehen!
Due to lack of space is no fine adjustment scheduled!

Copyright EWS Tool Technologies
Weitergabe und Vervielfältigung dieser Unterlage, Verwertung und Mitteilung ihres Inhalts nicht gestattet, soweit nicht ausdrücklich zugestanden. Zuwiderhandlungen verpflichten zu Schadenersatz.

Gewicht: 8 kg
Weight: 8 kg

Beide Nachbarstationen nicht verwendbar!
Both neighbour stations are not useable!

mit Kegelrollenlagern
with taper roller bearings

Technische Daten - technical data
Weight = 8,081 [kg]
Torque max. (M1/M2) = 20 / 40 [Nm]
Speed max. (n1/n2) = 6000 / 3000 [1/min]
Gear ratio (i)=n1:n2 = 2:1

Benennung - Title
Scheibenfräserkopf
Radial saw milling head

EWS Weigle GmbH & Co. KG
Maybachstr. 1
D-73066 Ulm/Donau
www.ews-tools.de

Technische Änderungen vorbehalten!
Subject to technical modifications!

IDENT: D-EWS-213736
REV: -/-
MNR.

64.25165480RLI2TKWZ60MB43
149891

