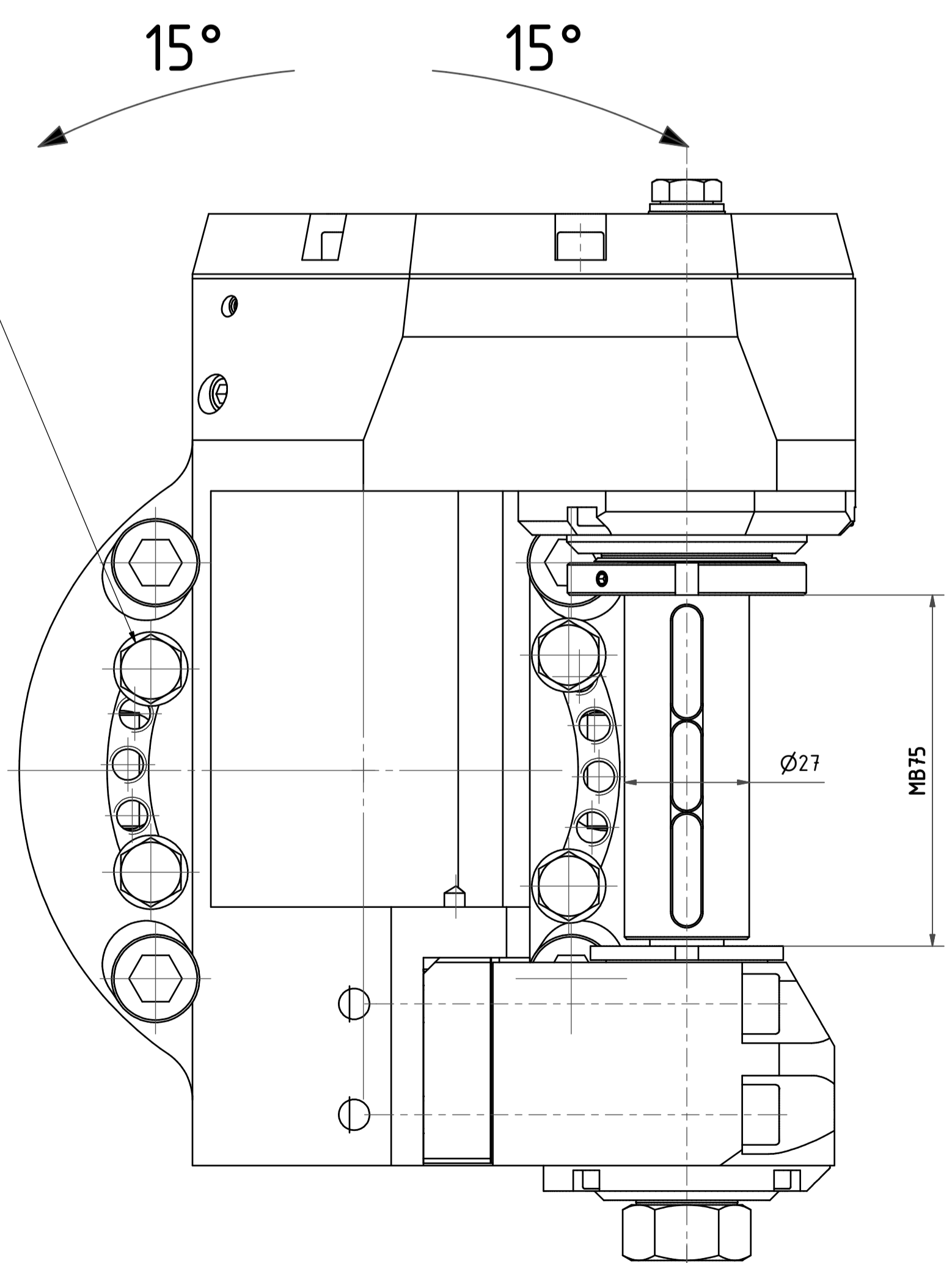
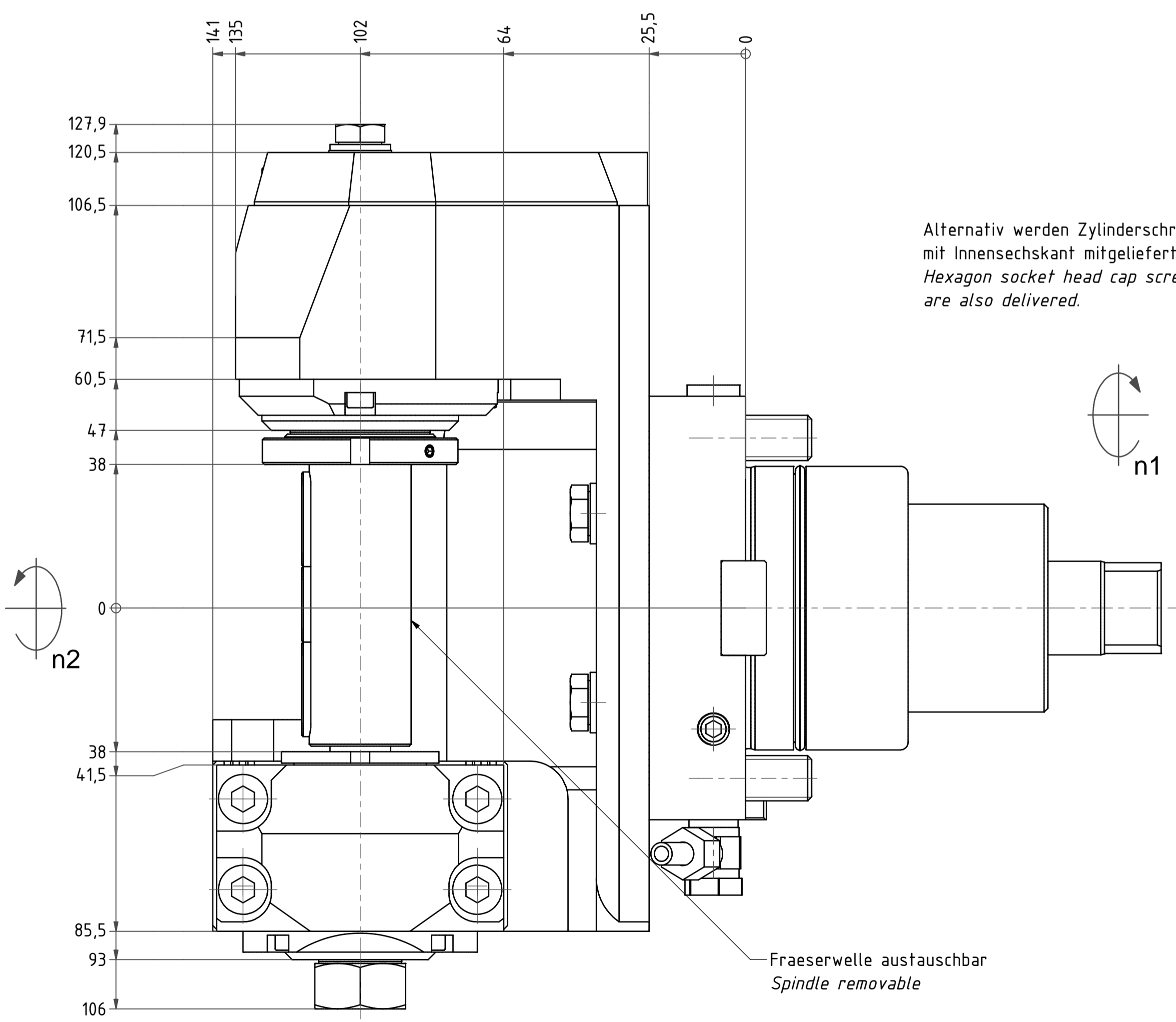
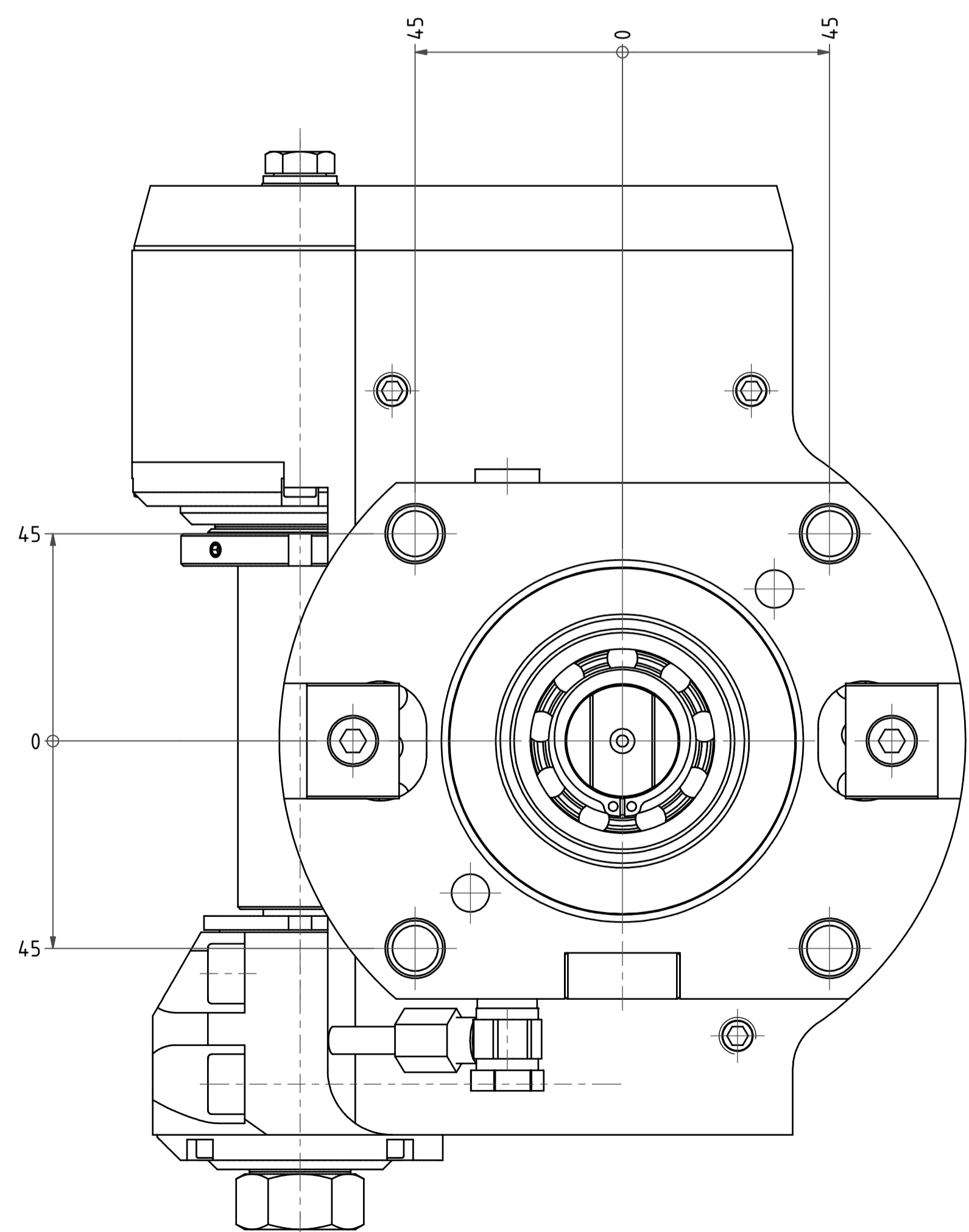


Z (2:1)

Auf Anfrage können auch Winkel über 15° eingestellt werden.  
Maschinenabhängig wegen Arbeitsraum.  
Angles over 15° can be preset on request.  
Machine-dependent due to workspace.



Copyright EWS Tool Technologies  
Weitergabe und Vervielfältigung dieser Unterlage,  
Verwertung und Mitteilung ihres Inhalts nicht  
gestattet, soweit nicht ausdrücklich zugestanden.  
Zuwerhandlungen verpflichten zu Schadenersatz.

Gewicht: 18 kg  
Weight: 18 kg

Beide Nachbarstationen nicht verwendbar!  
Both neighbour stations are not useable!

Bemerkung - Note  
mit Kegelrollenlagern  
with taper roller bearings

Technische Daten - Technical data  
M1 / M2 = 50 / 100 Nm  
n1 / n2 = 6000 / 3000 1/min  
i (N1:N2) = 2:1

Bemerkung - Title  
Scheibenfräserkopf  
Radial saw milling head

name	date	Technische Änderungen vorbehalten! Subject to technical modifications!
Thiess	17.09.2014	
EWS Tool Technologies		64.7527180912TKWZ70MB75
MNR: 140798		IDENT: D-EWS-163218 - Blatt - page 1 (1)