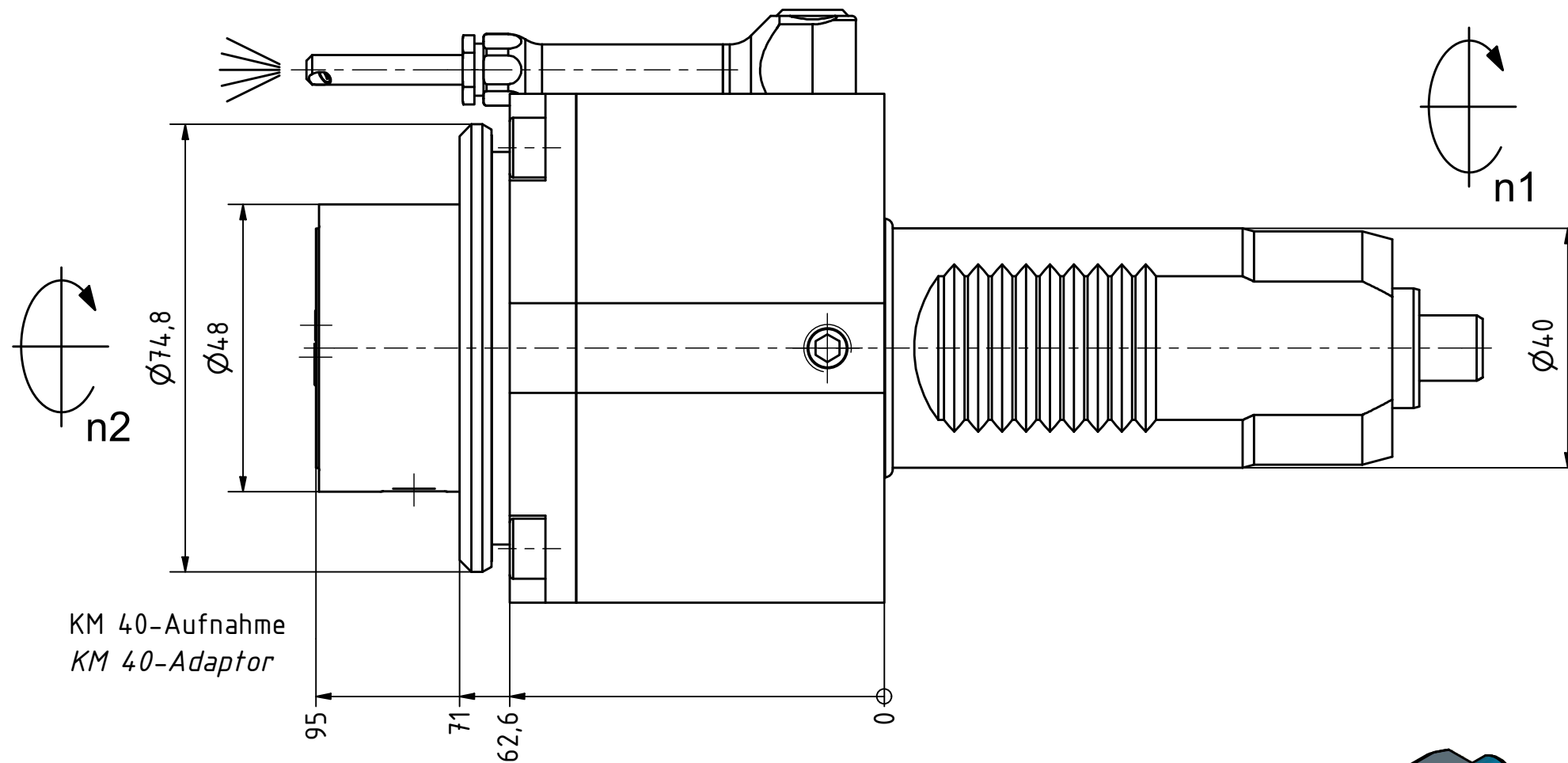
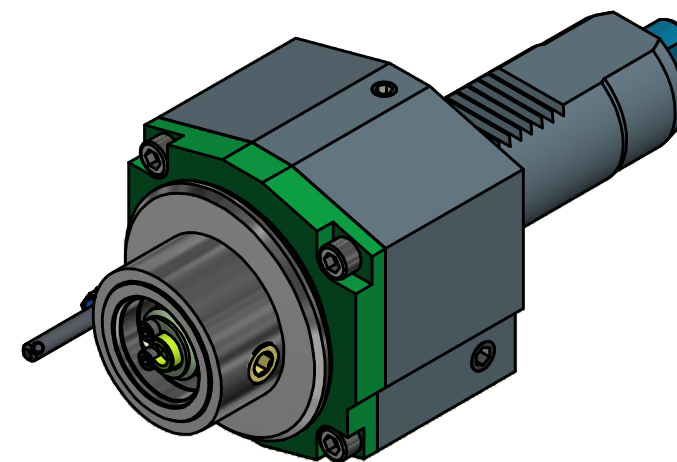
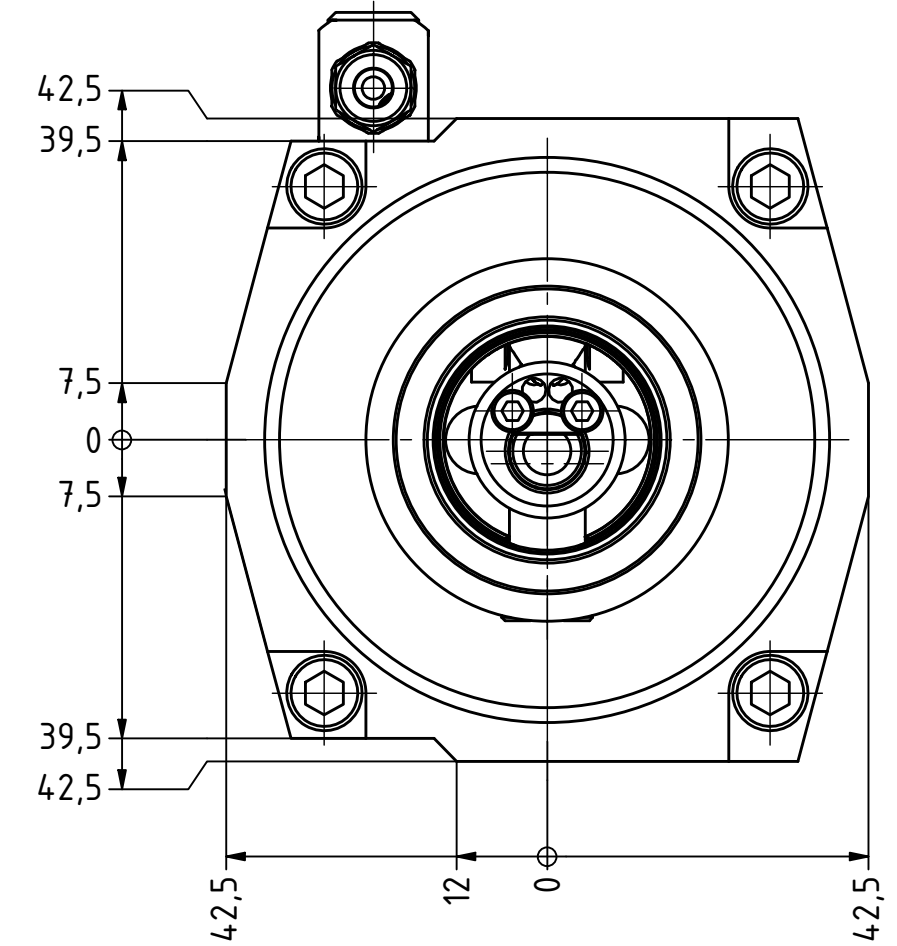




Butterfly Seal Coolant Management Tech Details



KM 40-Aufnahme
KM 40-Adaptor



Copyright **EWS Tool Technologies**
Weitergabe und Vervielfaeltigung dieser Unterlage,
Verwertung und Mitteilung ihres Inhalts nicht
gestattet, soweit nicht ausdrecklich zugestanden.
Zuwiderhandlungen verpflichten zu Schadenersatz.

Bemerkung - Note

Technische Daten - technical data

Benennung - Title

Weight = 4.059 [kg]
Torque max. (M1/M2) = 50 / 50 [Nm]
Speed max. (n1/n2) = 6000 / 6000 [1/min]
Gear ratio (i)=n1:n2 = 1:1

Axial Bohr und Fräskopf
Axial drilling and milling head



Nr. - No. **40.40KM40VL3EK**

Technische Aenderungen vorbehalten!
Subject to technical modifications!

IDENT: DEWS128618



REV: -/B

MNR. **200436**

