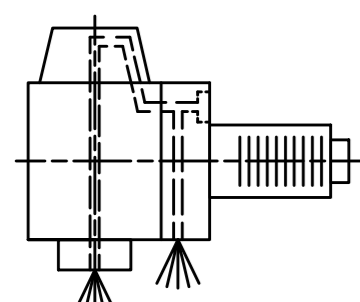
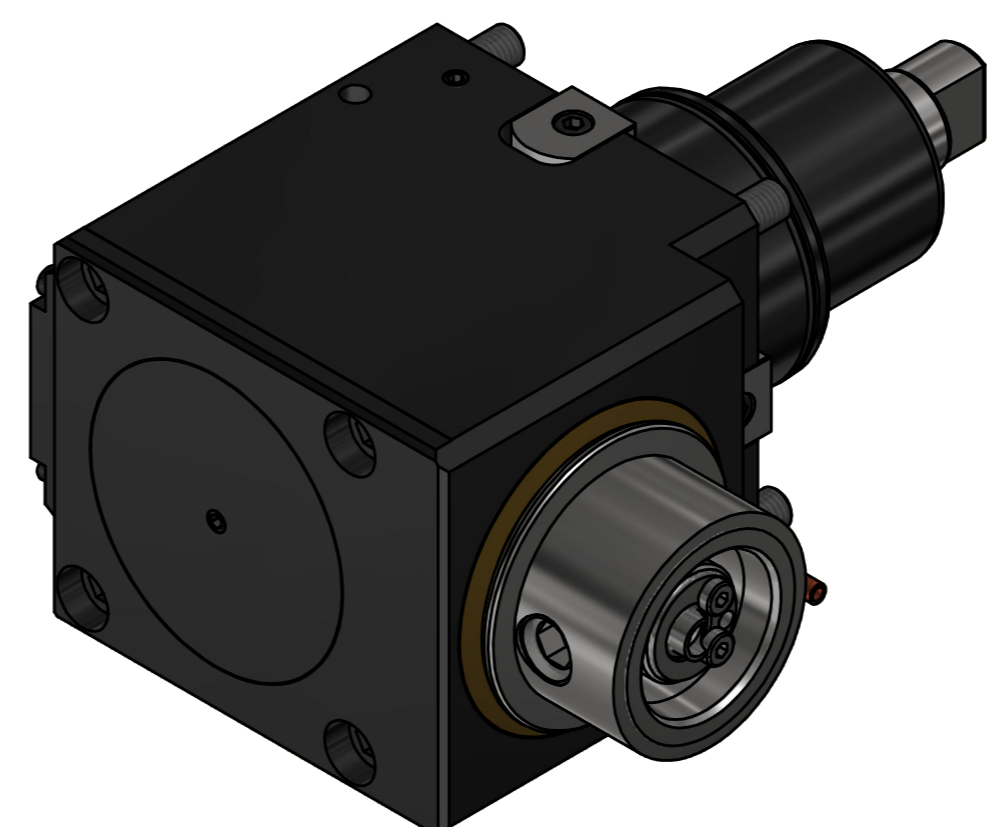
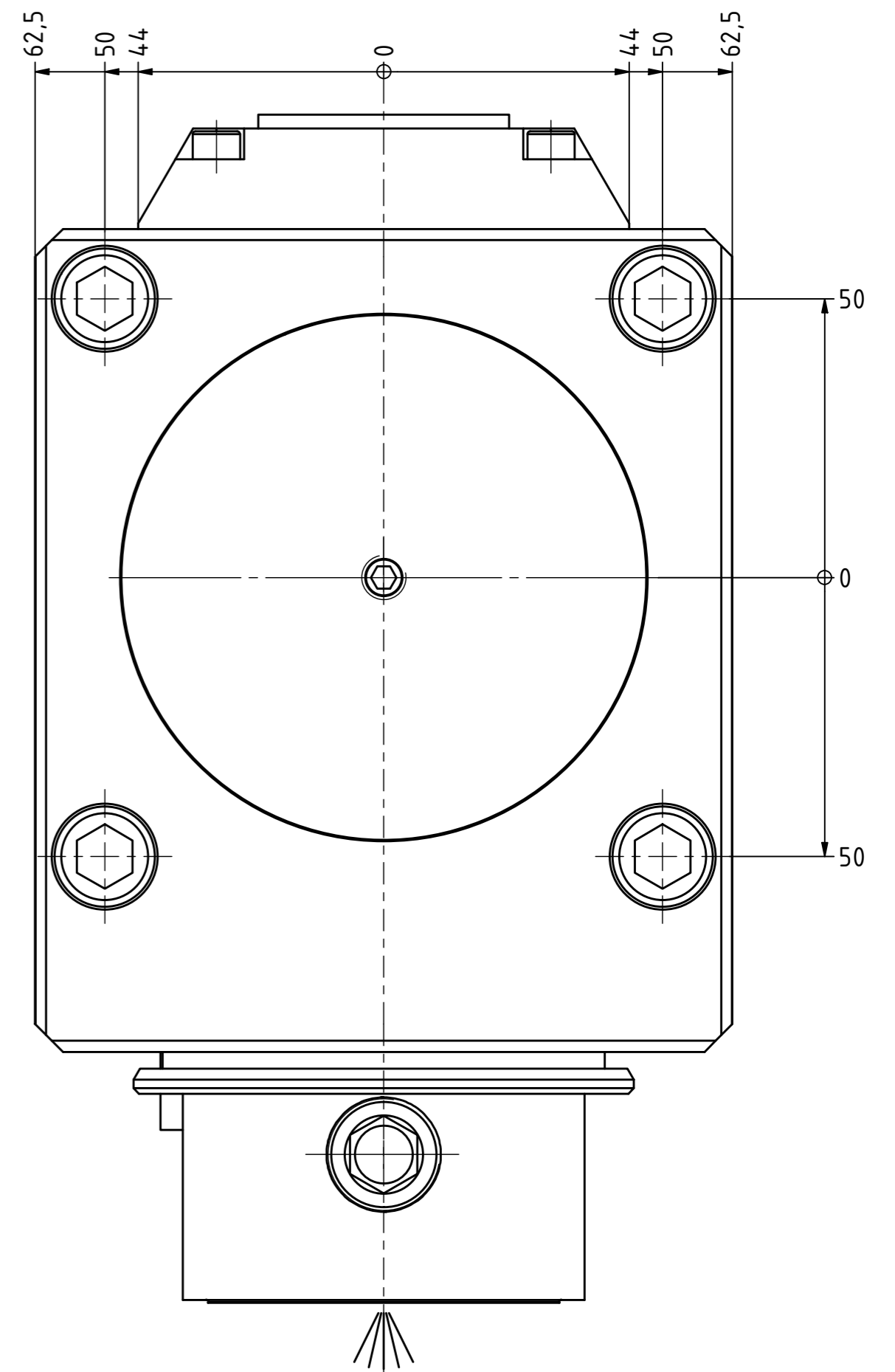
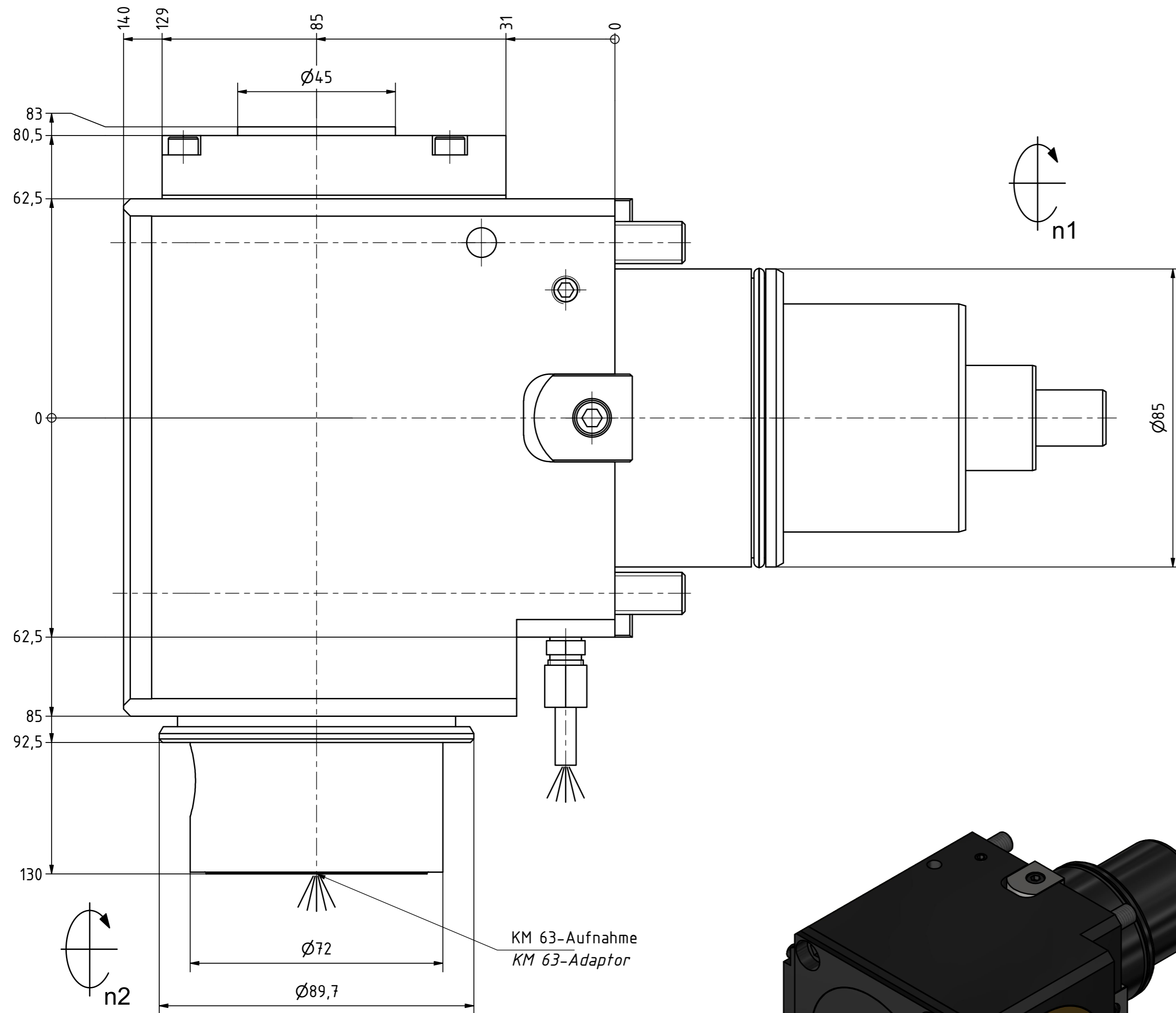




Ceramic Seal



Tech Details



Innen- und Aussenkuehlung / Inside and outside coolant supply  
 Kuehlmittelfiltrierung=50µ / coolant filtration=50µ

KM 63-Aufnahme  
 KM 63-Adaptor

Copyright **EWS Tool Technologies**  
 Weitergabe und Vervielfaeltigung dieser Unterlage,  
 Verwertung und Mitteilung ihres Inhalts nicht  
 gestattet, soweit nicht ausdrecklich zugestanden.  
 Zuwiderhandlungen verpflichten zu Schadenersatz.

<p>Bemerkung - Note          Für Trockenlauf geeignet!          Use without coolant fluid allowed!</p>	<p>Technische Daten - technical data          Weight = 20.872 [kg]          Torque max. (M1/M2) = 100 / 100 [Nm]          Speed max. (n1/n2) = 4.000 / 4.000 [1/min]          Gear ratio (i)=n1:n2 = 1:1          Pressure (pmax) = 70 [bar]</p>	<p>Benennung - Title  <b>Radial Bohr und Fräskopf</b>  <b>Radial drilling and milling head</b></p>	<p><b>EWS</b> Tool Technologies          EWS Weigle GmbH &amp; Co. KG          Maybachstr. 1          D-73066 Uhlingen          www.ews-tool.de</p>	<p>Technische Aenderungen vorbehalten!          Subject to technical modifications!          IDENT: DEWS061268          REV: -/A</p>	<p>Nr. - No.  <b>60.85KM631809IKDGLX85</b>          MNR.  <b>195515</b></p>	<p><b>QR</b></p>
--	--	--	---	--	---	------------------