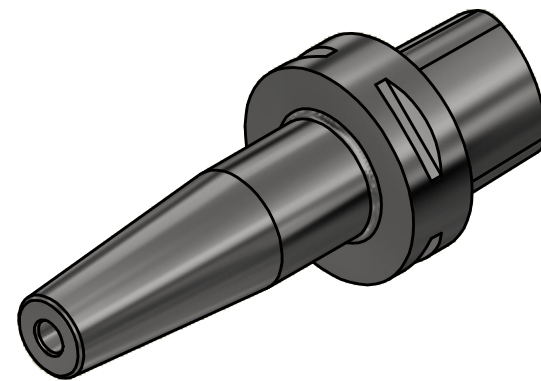


Polygon ISO 26623 PSC 63



Copyright **EWS Tool Technologies**  
 Weitergabe und Vervielfältigung dieser Unterlage,  
 Verwertung und Mitteilung ihres Inhalts nicht  
 gestattet, soweit nicht ausdrücklich zugestanden.  
 Zuwiderhandlungen verpflichten zu Schadenersatz.

Bemerkung - Note

Technische Daten - technical data  
 Weight = 1.373 [kg]

Benennung - Title  
**Zylinderschaft-Aufnahme**  
*Round shank adaptor*

**EWS** Tool Technologies  
 EWS Weigle GmbH & Co. KG  
 Maybachstr. 1  
 D-73066 Uhingen  
 www.ews-tools.de

Technische Änderungen vorbehalten!  
 Subject to technical modifications!  
 IDENT: D-EWS-117454  
 Nr. - No. **27.C609.53L127SHR**

REVISIONS  
 REV: -/A  
 MNR. **S05229**

