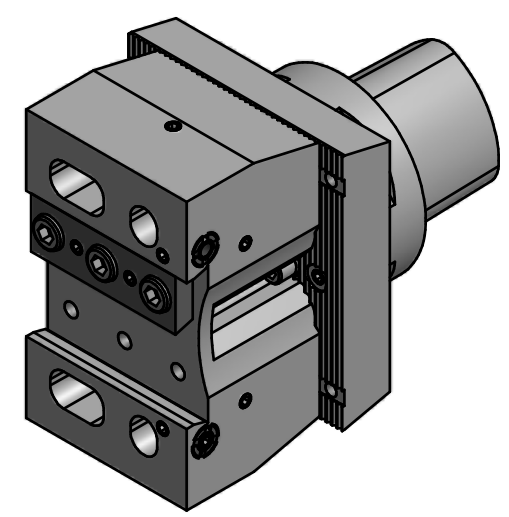
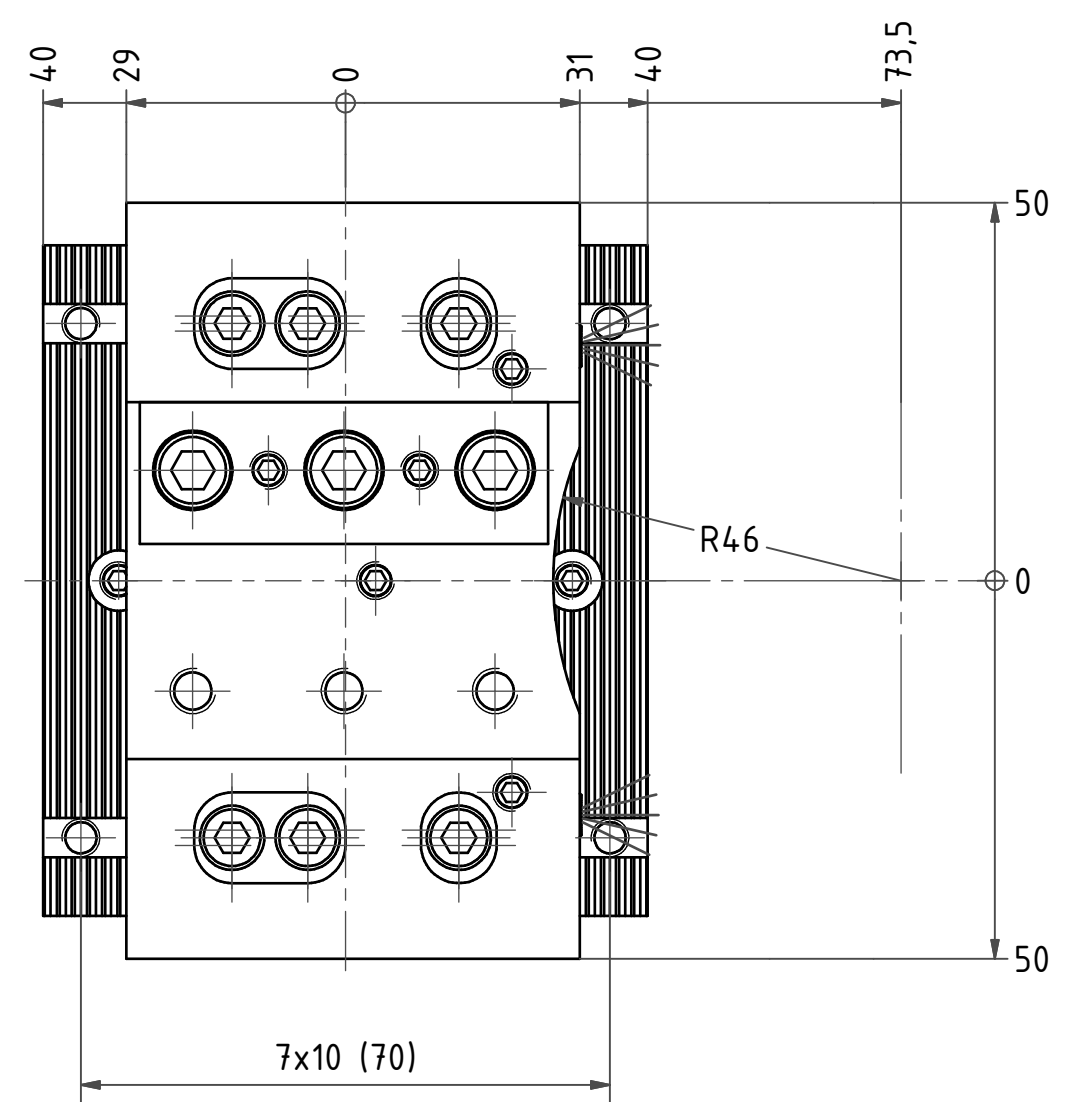


EWS-Capto C6-Schaft
EWS-Capto C6-shank



Bemerkung - Note

Copyright **EWS Tool Technologies**
Weitergabe und Vervielfältigung dieser Unterlage,
Verwertung und Mitteilung ihres Inhalts nicht
gestattet, soweit nicht ausdrücklich zugestanden.
Zu widerhandlungen verpflichten zu Schadenersatz.

Benennung - Title
Abstechhalter
Infeed / Cut-off tool holder

name	date
Mrkonjic	23.11.2011

EWS EWS Weigete GmbH & Co. KG
Maybachstr. 1
D-73066 Uhingen
Tel. +49(0)7161/93040-100

Technische Aenderungen vorbehalten!
Subject to technical modifications!

Nr.
32.C632FLEX-90°

MNR: S04977 IDENT: D-EWS-111864 - Blatt - page 1 (1)

