

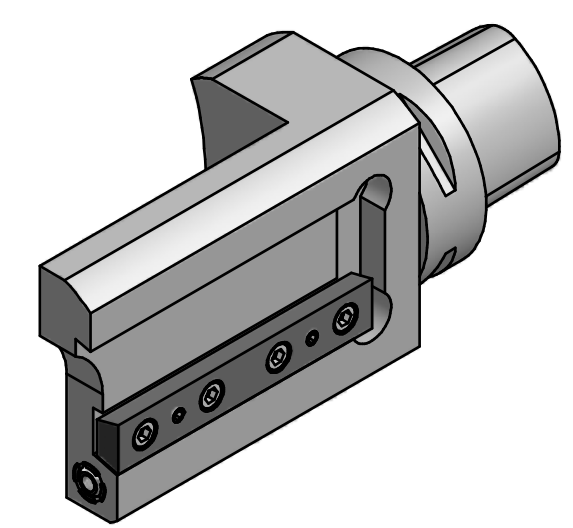
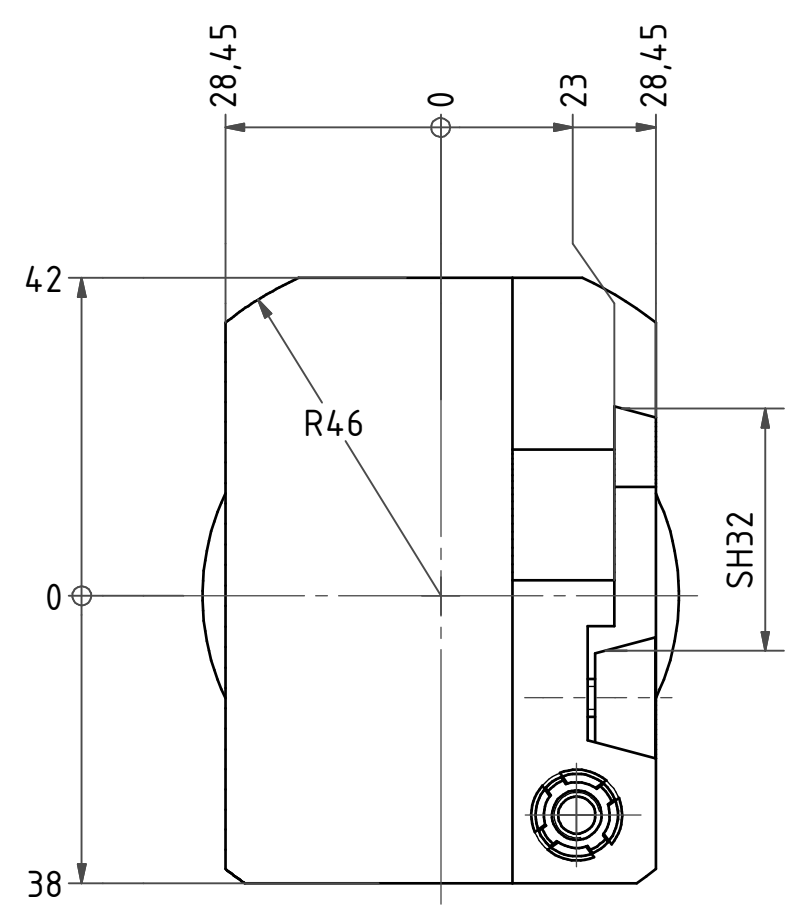
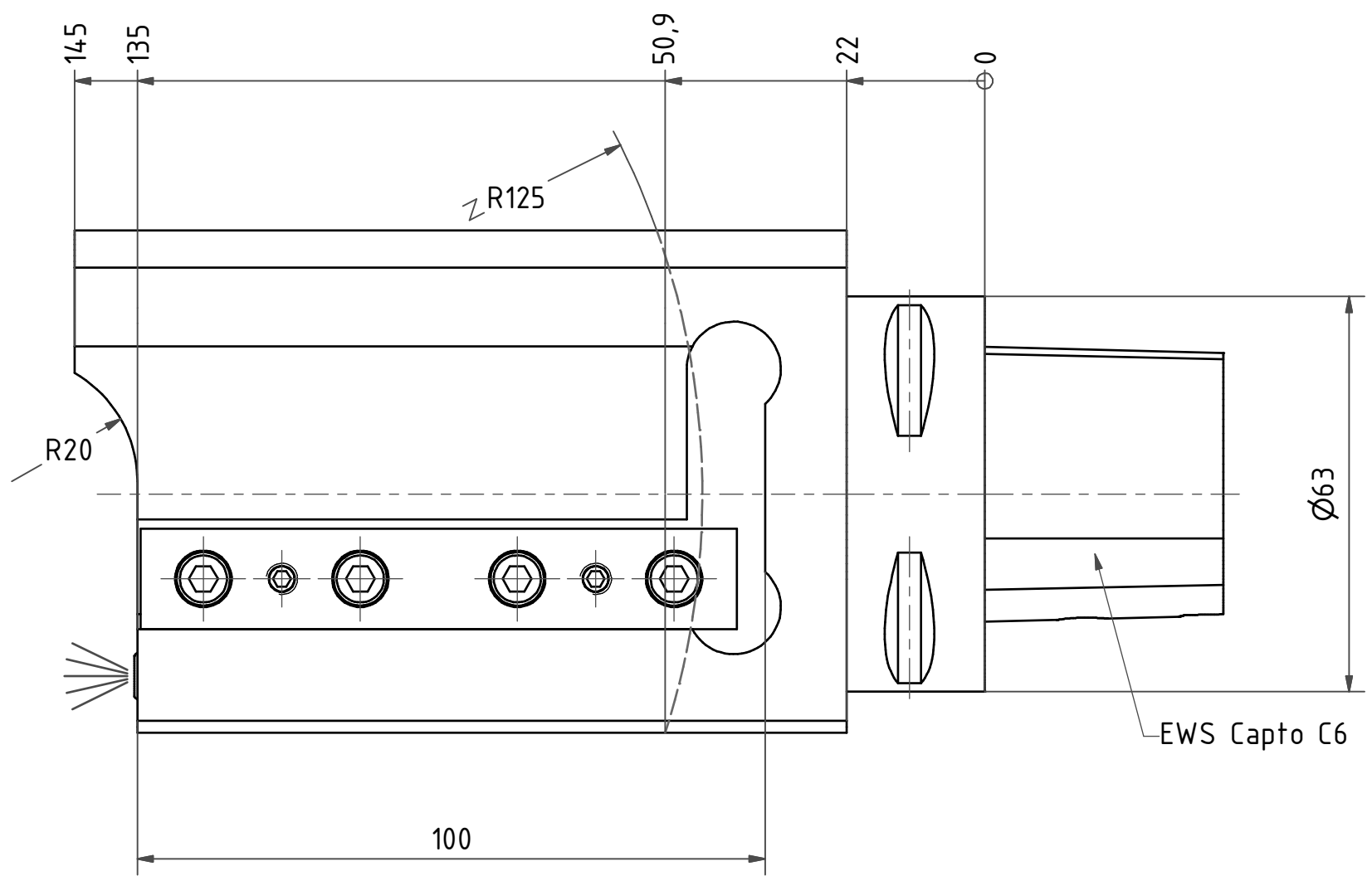
6 | 5 | 4 | 3 | 2 | 1

D | D

C | C

B | B

A | A



Bemerkung - Note

Copyright **EWS Tool Technologies**
 Weitergabe und Vervielfältigung dieser Unterlage,
 Verwertung und Mitteilung ihres Inhalts nicht
 gestattet, soweit nicht ausdrücklich zugestanden.
 Zuwiderhandlungen verpflichten zu Schadenersatz.

Benennung - Title
Abstechhalter
Infeed / Cut-off tool holder

name	date
Mrkonjic	14.06.2010

EWS Weigle GmbH & Co. KG
 Maybachstr. 1
 D-73066 Uhingen
 Tel. +49(0)7161/93040-10
 Tool Technologies

Technische Änderungen vorbehalten!
 Subject to technical modifications!

Nr.
32.C632L145ÜKR

File: D-EWS-090123-.idw

DIN A3
 Blatt - page 1 (1)

6 | 5 | 4 | 3 | 2 | 1