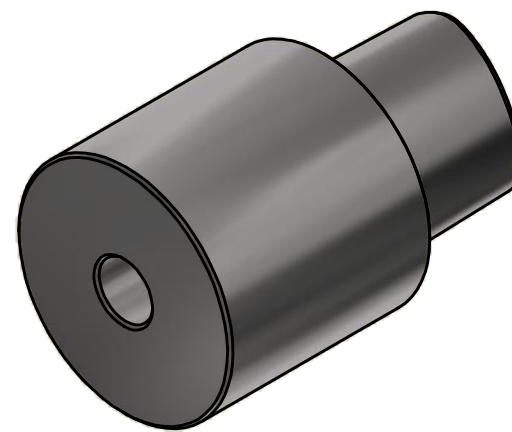




EWS-Capto C8C-Schaft ohne Gewinde
EWS-Capto C8C-shank without thread



Copyright **EWS Tool Technologies**
 Weitergabe und Vervielfaeltigung dieser Unterlage,
 Verwertung und Mitteilung ihres Inhalts nicht
 gestattet, soweit nicht ausdrecklich zugestanden.
 Zuwiderhandlungen verpflichten zu Schadenersatz.

Bemerkung - Note	Technische Daten - technical data Weight = 3.524 [kg]	Benennung - Title Prüfdorn <i>Test mandrel</i>	 EWS Weigle GmbH & Co. KG Maybachstr. 1 D-73066 Uhingen www.ews-tools.de	Technische Aenderungen vorbehalten! <i>Subject to technical modifications!</i> IDENT: DEWS115329 Nr. - No. PC8C.80.75	 REV: -/C MNR. 206435	
------------------	--	--	--	---	---	---