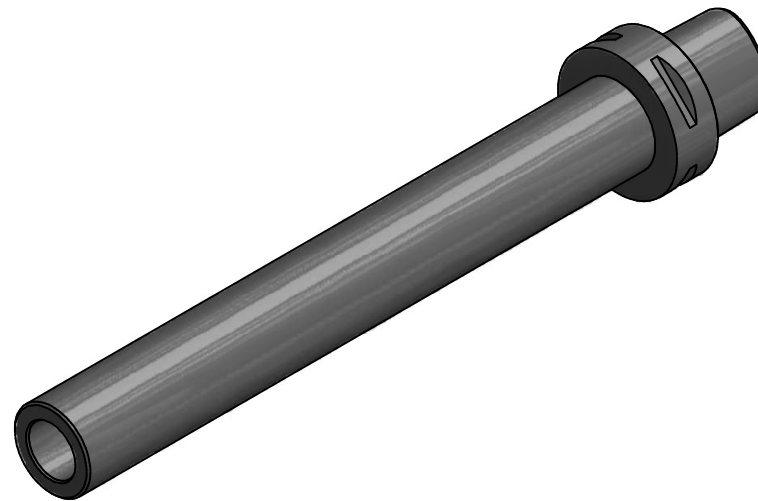




EWS-Capto C6-Schaft
EWS-Capto C6-shank



Copyright **EWS Tool Technologies**
Weitergabe und Vervielfältigung dieser Unterlage,
Verwertung und Mitteilung ihres Inhalts nicht
gestattet, soweit nicht ausdrücklich zugestanden.
Zuwendungen verpflichten zu Schadenersatz.

Bemerkung - Note	Technische Daten - technical data Weight = 2.743 [kg]	Benennung - Title	 <small>EWS Weigelt GmbH & Co. KG Maybachstr. 1 D-73066 Uhingen www.ews-tools.de</small>	Technische Änderungen vorbehalten! <i>Subject to technical modifications!</i> IDENT: DEWS005986	 REV: -/A MNR:	
			Nr. - No. PC6.40.322	200359		