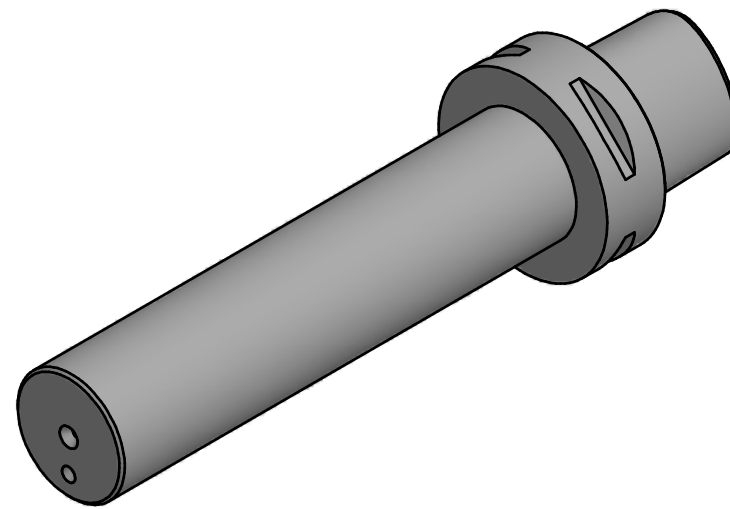


|            |       |   |   |
|------------|-------|---|---|
| $\sqrt{R}$ | 0,005 |   |   |
| $\sqrt{A}$ | 0,01  | A | B |

EWS-Capto C6-Schaft  
EWS-Capto C6-shank



Copyright **EWS Tool Technologies**  
Weitergabe und Vervielfaeltigung dieser Unterlage,  
Verwertung und Mitteilung ihres Inhalts nicht  
gestattet, soweit nicht ausdruuecklich zugestanden.  
Zuwaiderhandlungen verpflichten zu Schadenersatz.

Bemerkung - Note

Technische Daten - technical data  
**Weight** = 2.428 [kg]

Benennung - Title  
**Prüfdorn**  
**Test mandrel**

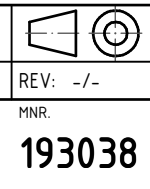
**EWS** Tool Technologies  
EWS Weigele GmbH & Co. KG  
Maybachstr. 1  
D-73066 Uhingen  
www.ews-tools.de

Nr. - No.  
**PC6.40.192**

Technische Aenderungen vorbehalten!  
Subject to technical modifications!

IDENT: D-EWS-217575

MNR.  
**193038**



**QR**