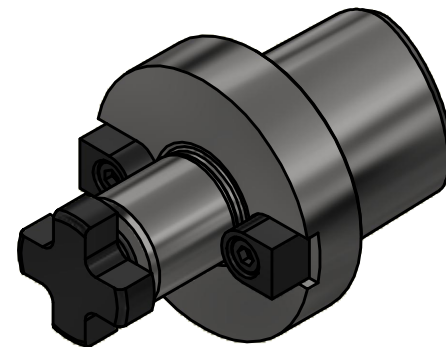



Polygon ISO 26623 PSC 40C  
without thread and gripper groove



Copyright **EWS Tool Technologies**  
Weitergabe und Vervielfaeltigung dieser Unterlage,  
Verwertung und Mitteilung ihres Inhalts nicht  
gestattet, soweit nicht ausdrecklich zugestanden.  
Zuwiderhandlungen verpflichten zu Schadenersatz.

Bemerkung - Note	Technische Daten - technical data Weight = 0.211 [kg]	Benennung - Title <b>Axial Fräsdornhalter</b> <i>Axial milling arbor holder</i>	 <b>EWS</b> Tool Technologies <small>EWS Weigle GmbH &amp; Co. KG          Maybachstr. 1          D-73066 Uhingen          www.ews-tools.de</small>	Technische Aenderungen vorbehalten! Subject to technical modifications! IDENT: DEWS240691 Nr. - No. <b>42.C4C16L10</b>	 REV: -/A MNR. <b>190441</b>	
------------------	--	---	--	---	---	---