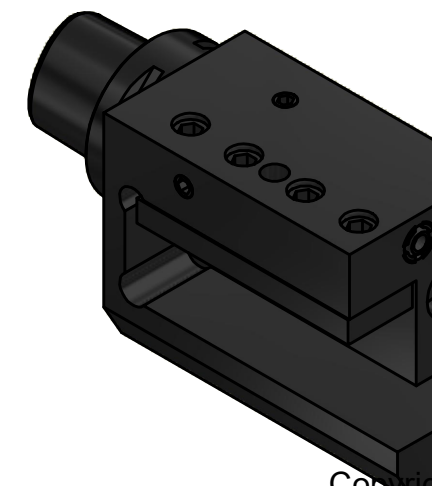
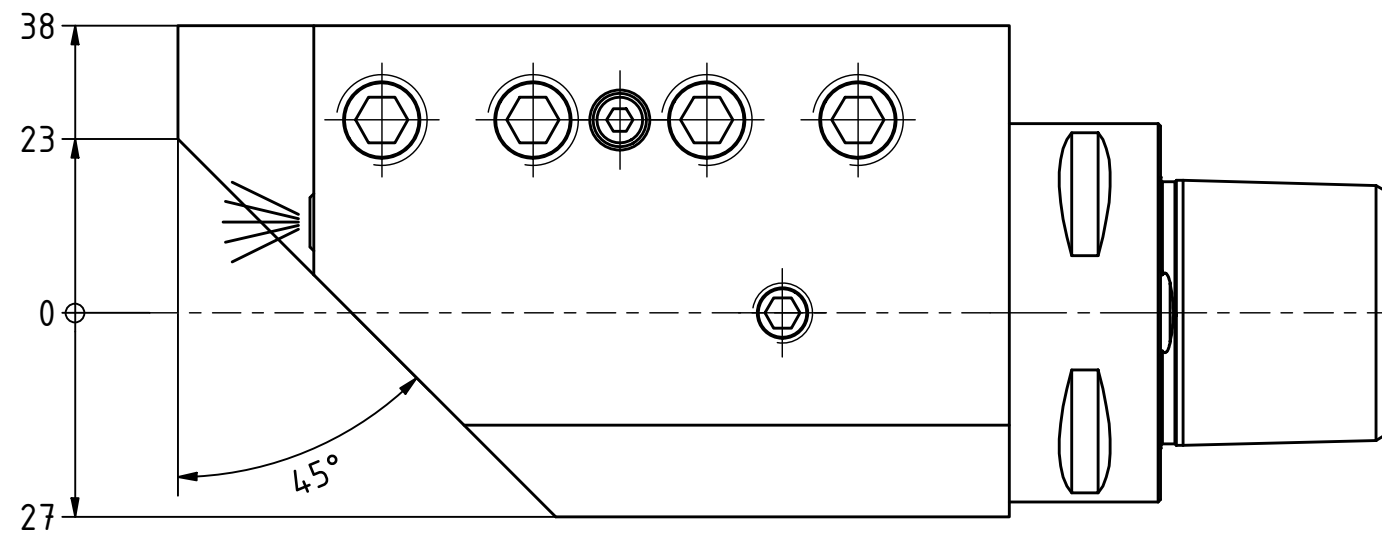
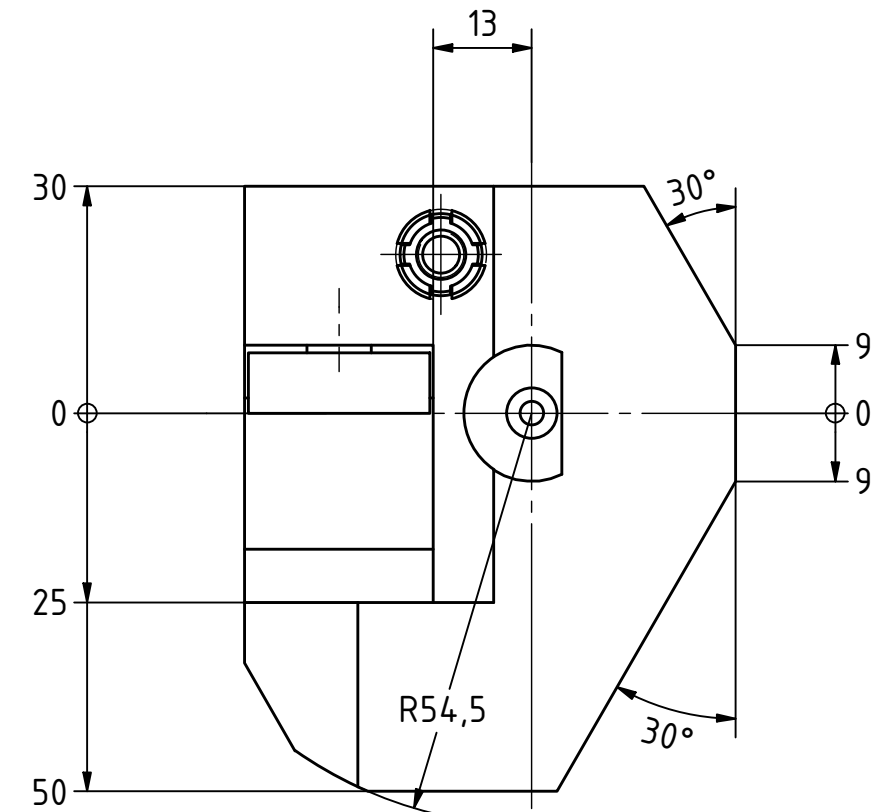


Polygon ISO 26623 PSC 50



Copyright **EWS Tool Technologies**  
 Weitergabe und Vervielfältigung dieser Unterlage,  
 Verwertung und Mitteilung ihres Inhalts nicht  
 gestattet, soweit nicht ausdrücklich zugestanden.  
 Zuwiderhandlungen verpflichten zu Schadenersatz.

Bemerkung - Note

Technische Daten - technical data

Weight = 3.031 [kg]

Benennung - Title

**Vierkant Längsaufnahme links**  
**OD turning holder left hand**

**EWS**  
 Tool Technologies

EWS Weigle GmbH & Co. KG  
 Maybachstr. 1  
 D-73066 Uhingen  
 www.ews-tools.de

Technische Änderungen vorbehalten!  
 Subject to technical modifications!

IDENT: DEWS237630



REV: -/A

Nr. - No.

**4.C525L130**

MNR.

**181854**

**QR**