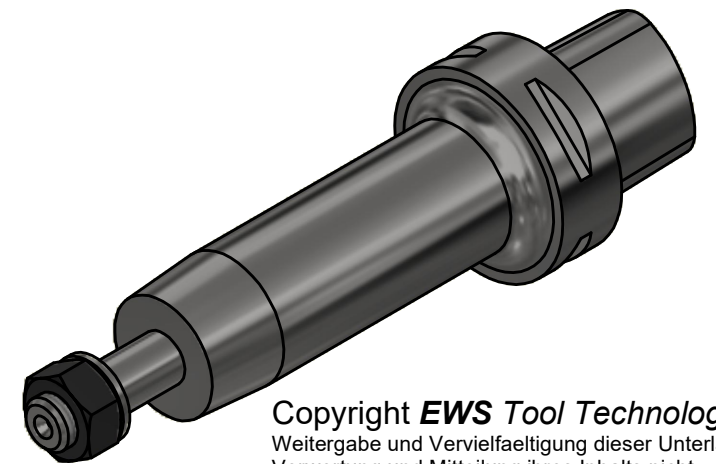
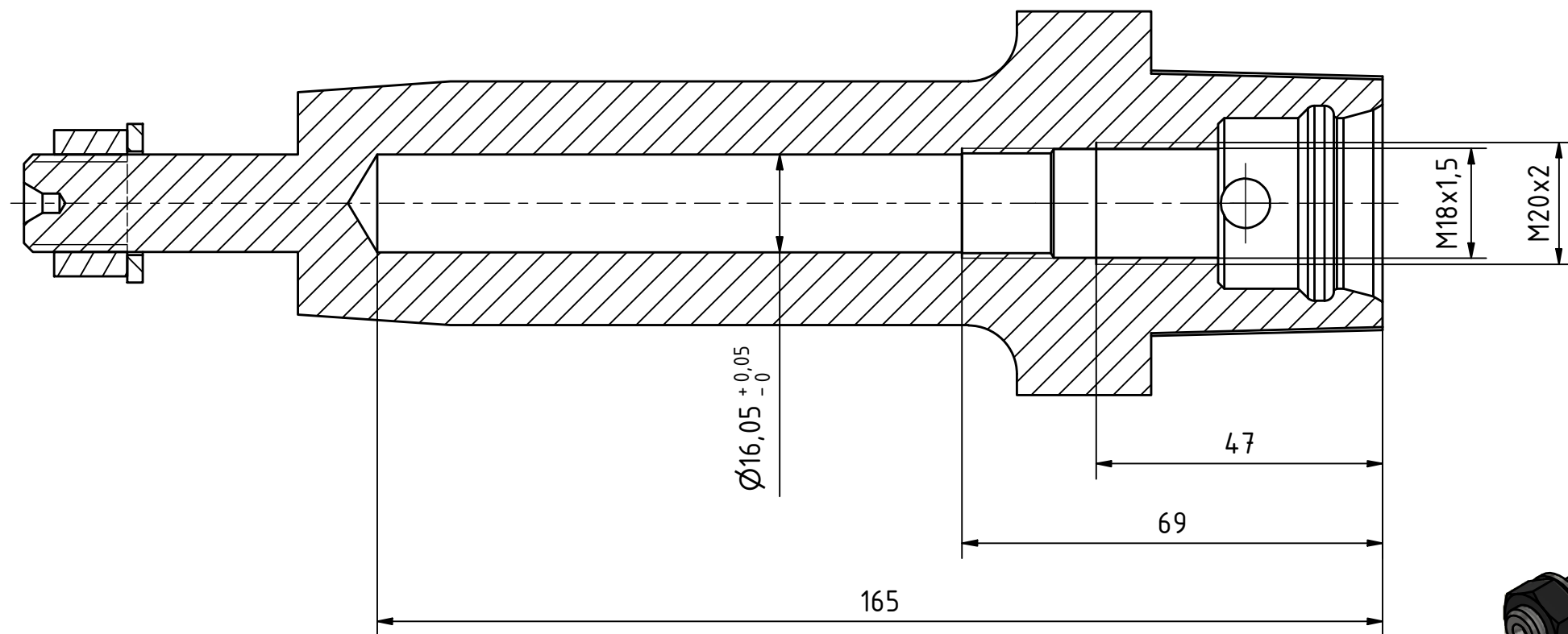


A-A (1 : 1)

Polygon ISO 26623 PSC 63



Copyright **EWS Tool Technologies**
 Weitergabe und Vervielfaeltigung dieser Unterlage,
 Verwertung und Mitteilung ihres Inhalts nicht
 gestattet, soweit nicht ausdrecklich zugestanden.
 Zuwiderhandlungen verpflichten zu Schadenersatz.

Bemerkung - Note

Technische Daten - technical data
 Weight = 1.825 [kg]

Benennung - Title
Axial Fräsdornhalter
Axial milling arbor holder

EWS Tool Technologies
 EWS Weigle GmbH & Co. KG
 Maybachstr. 1
 D-73066 Uhingen
 www.ews-tools.de

Nr. - No.
42.C616L140-S01

Technische Aenderungen vorbehalten!
 Subject to technical modifications!
 IDENT: D-EWS-147286

REV: -/A
 MNR.
171827

