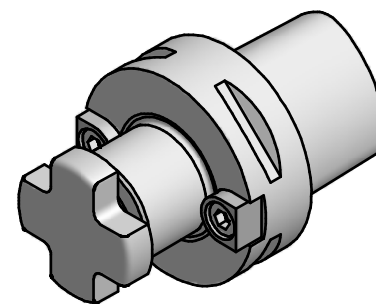
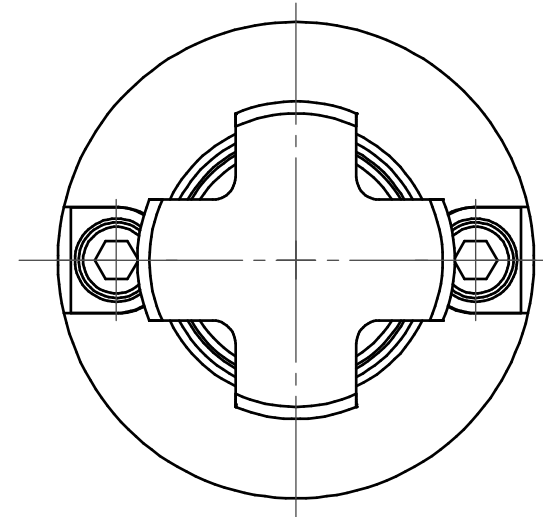


EWS Capto C6



Bemerkung - Note

Copyright **EWS Tool Technologies**
 Weitergabe und Vervielfältigung dieser Unterlage,
 Verwertung und Mitteilung ihres Inhalts nicht
 gestattet, soweit nicht ausdrücklich zugestanden.
 Zuwiderhandlungen verpflichten zu Schadenersatz.

Benennung - Title

Axial Fräsdornhalter
Axial milling arbor holder

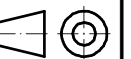
	name	date
drawing	Schmid	11.08.2006

EWS Weigele GmbH & Co. KG
 Maybachstr. 1
 D-73066 Uhingen
 Tel. +49(0)7161/93040-10
 Tool Technologies

Technische Änderungen vorbehalten!
 Subject to technical modifications!

Nr.
42.C632L22

File: 42C632L22_1.idw



DIN A3

Blatt - page 1 (1)