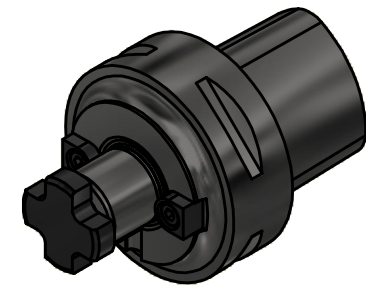
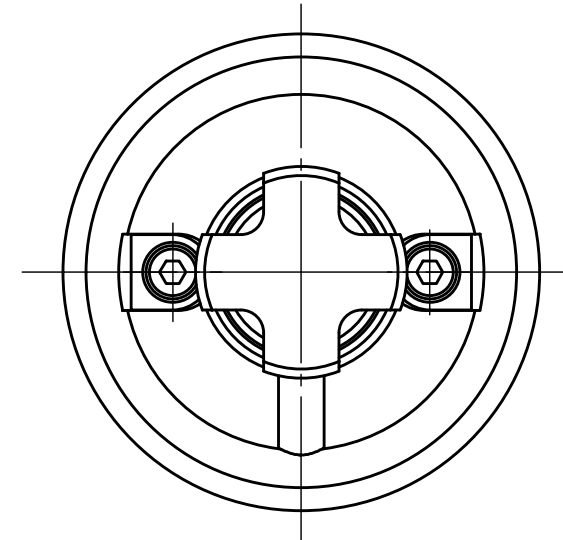


Polygon ISO 26623 PSC 63



Copyright **EWS Tool Technologies**  
 Weitergabe und Vervielfaeltigung dieser Unterlage,  
 Verwertung und Mitteilung ihres Inhalts nicht  
 gestattet, soweit nicht ausdrecklich zugestanden.  
 Zuwiderhandlungen verpflichten zu Schadenersatz.

Bemerkung - Note	Technische Daten - technical data Weight = [kg]	Benennung - Title <b>Axial Fräsdornhalter</b> <i>Axial milling arbor holder</i>	 <b>EWS</b> <small>Tool Technologies</small> <small>EWS Weigle GmbH &amp; Co. KG          Maybachstr. 1          D-73066 Uhingen          www.ews-tools.de</small>	Technische Aenderungen vorbehalten! <i>Subject to technical modifications!</i> IDENT: D-EWS-046568 Nr. - No. <b>42.C622L28</b>	 REV: -/A MNR. <b>120060</b>	
------------------	--	---	---	--	--	---