

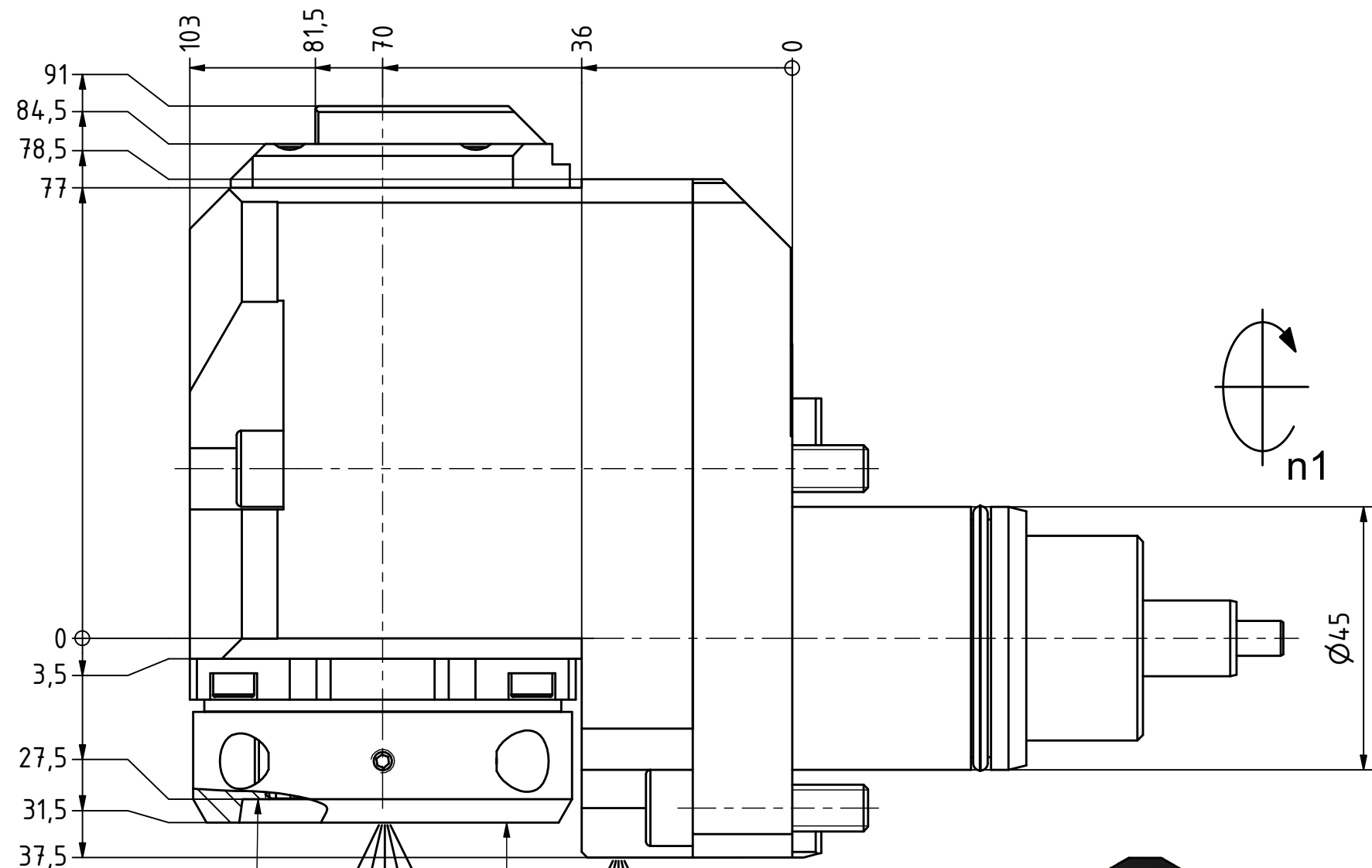
EWS.Varia



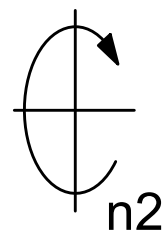
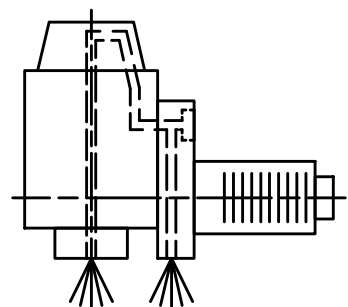
Ceramic Seal



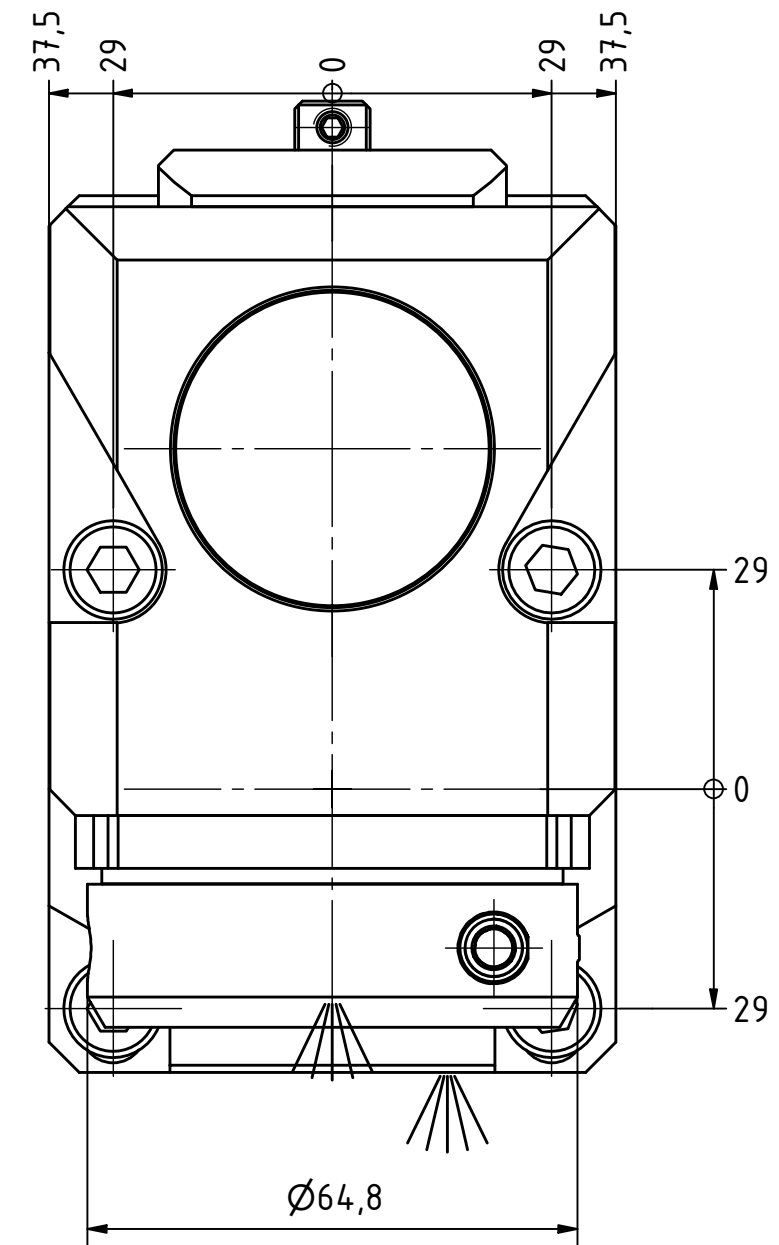
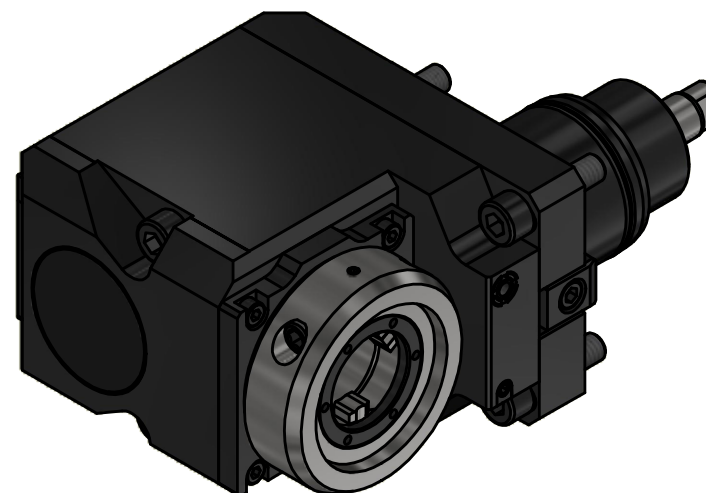
Tech Details



Anlagefläche
contact surface



EWS-Varia VX3



Innen- und Aussenkuehlung / Inside and outside coolant supply
Kuehlmittelfiltrierung<50µ / coolant filtration<50µ

Copyright **EWS Tool Technologies**
Weitergabe und Vervielfaeltigung dieser Unterlage,
Verwertung und Mitteilung ihres Inhalts nicht
gestattet, soweit nicht ausdrecklich zugestanden.
Zuwiderhandlungen verpflichten zu Schadenersatz.

Bemerkung - Note
Für Trockenlauf geeignet!
Use without coolant fluid allowed!

| Technische Daten - technical data | |
|-----------------------------------|-----------------------|
| Weight | = 5.688 [kg] |
| Torque max. (M1/M2) | = 25 / 25 [Nm] |
| Speed max. (n1/n2) | = 6000 / 6000 [1/min] |
| Gear ratio (i)=n1:n2 | = 1:1 |
| Pressure (pmax) | = 70 [bar] |

Benennung - Title
Radial Bohr und Fräskopf, zurückges
Radial drill. and mill. head offset

EWS Tool Technologies
EWS Weigele GmbH & Co. KG
Maybachstr. 1
D-73066 UHINGEN
www.ews-tools.de

| | |
|--|---------------|
| Technische Aenderungen vorbehalten! Subject to technical modifications! | |
| IDENT: DEWS252024 | REV: -/A |
| Nr. - No. | MNR. |
| 80.45VX318091KDX70 | 218438 |

