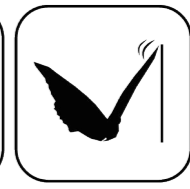


Bitte überprüfen Sie, ob der Werkzeughalter auf ihrem Revolver im Maschinenraum ohne Kollision durchschwenken kann.

Please check the work space of the machine for interferences with the tool holder, especially the swiveling diameter.



Ceramic Seal



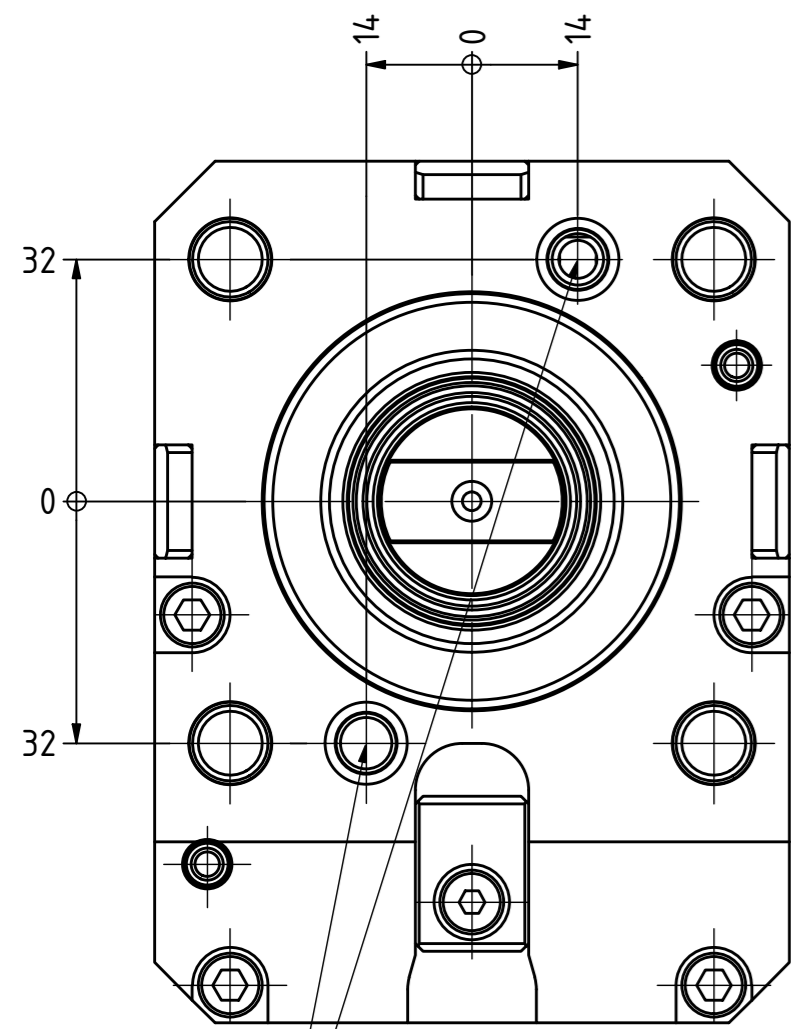
Butterfly Seal



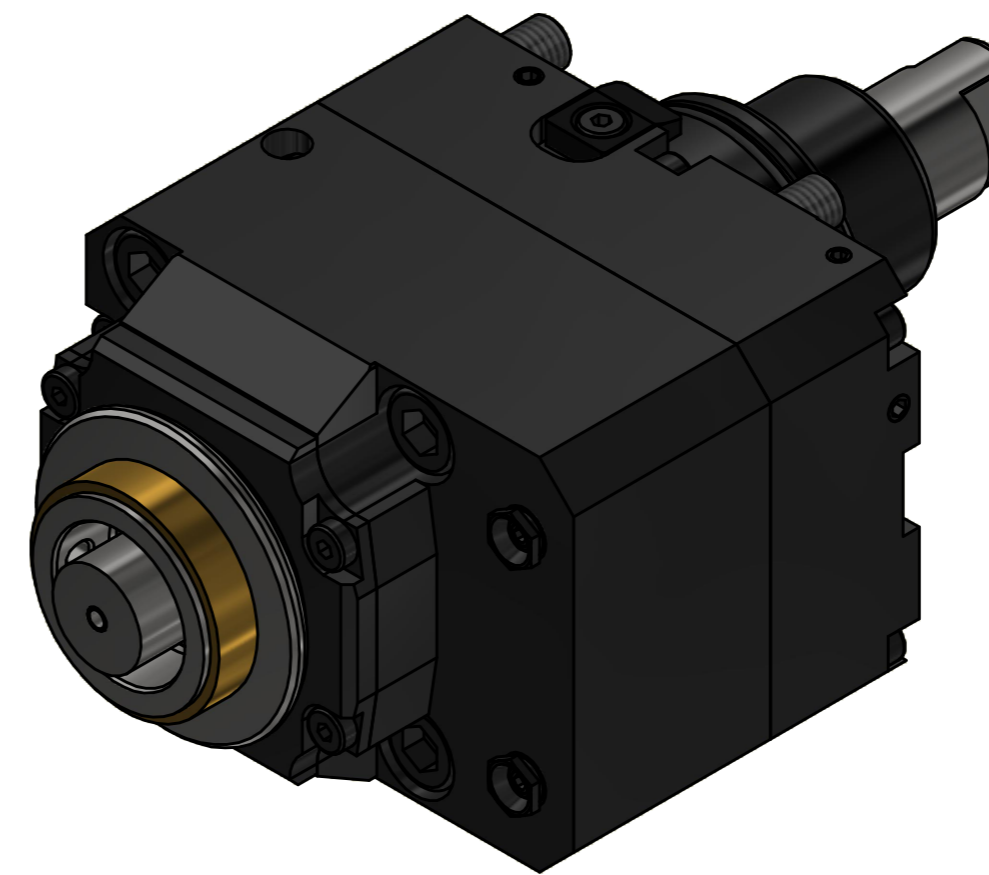
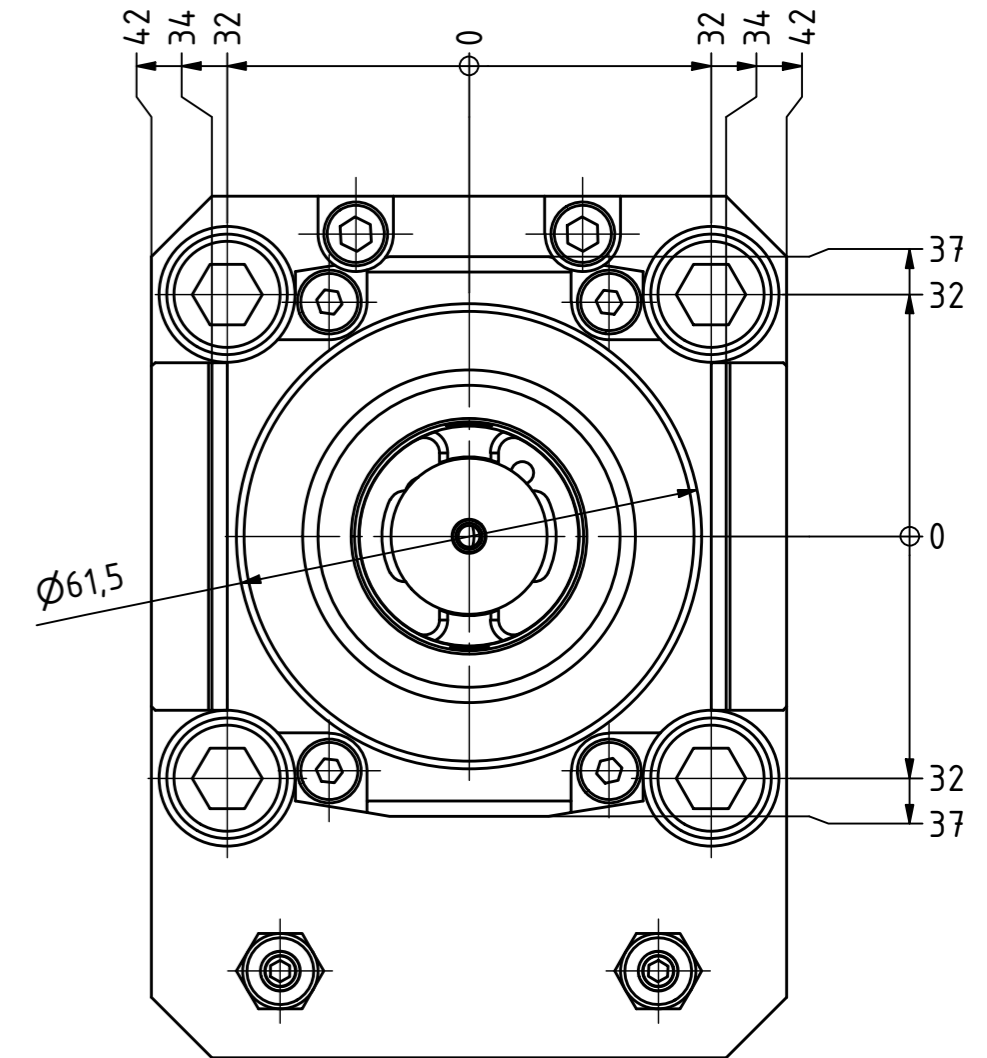
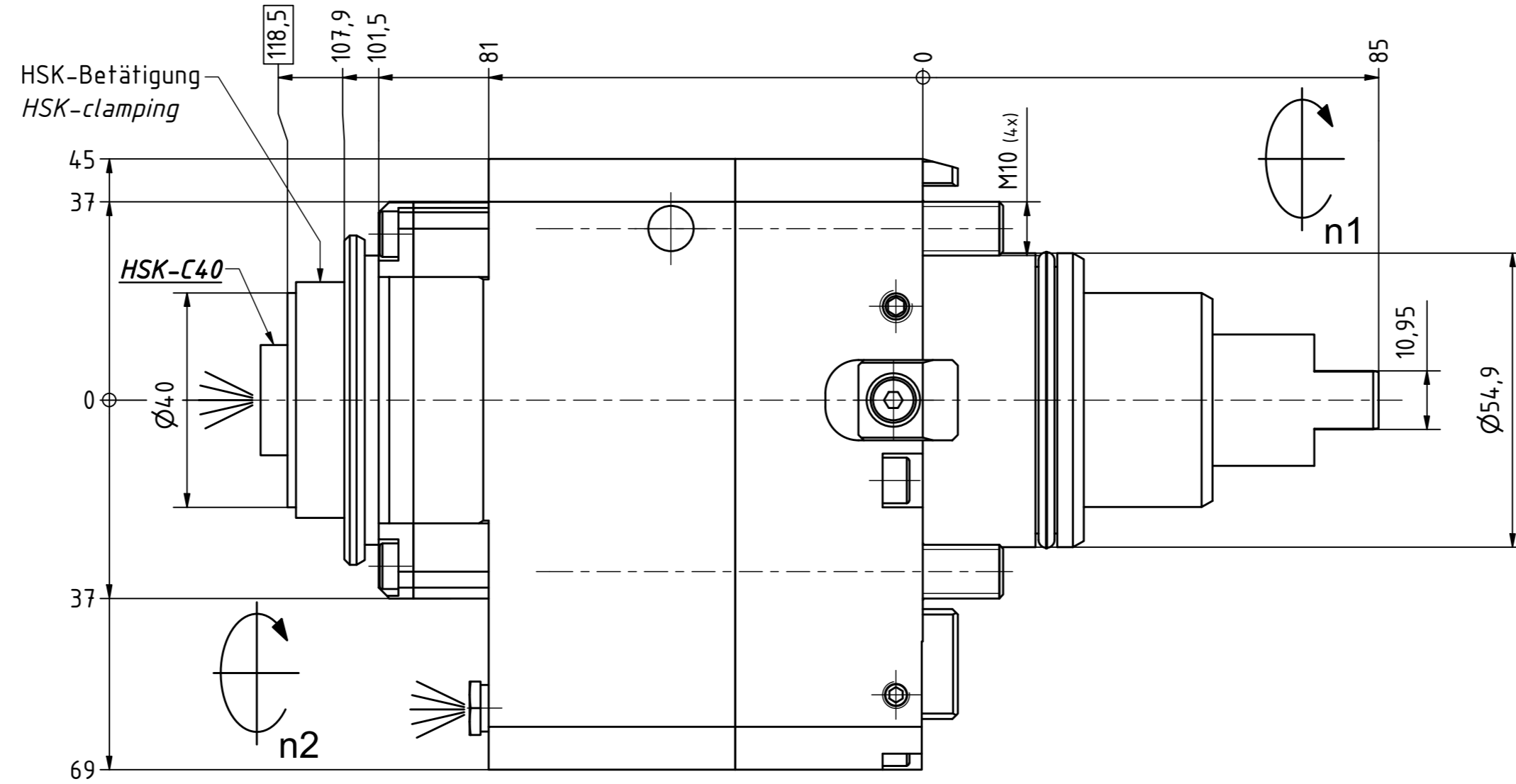
Highspeed 1/min



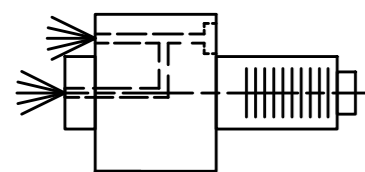
Tech Details



Kühlmittelezufuhr
coolant supply



MMS - max. 10 bar
MQL - max. 10 bar



Innen- und Aussenkuehlung / Inside and outside coolant supply
Kuehlmittefilterierung-50µ / coolant filtration-50µ

<p>Bemerkung - Note Für Trockenlauf geeignet! Use without coolant fluid allowed!</p>	<p>Technische Daten - technical data Weight = 6.911 [kg] Torque max. (M1/M2) = 30 / 10 [Nm] Speed max. (n1/n2) = 5000 / 15000 [1/min] Gear ratio (i)=n1:n2 = 1:3 Pressure (pmax) = 70 [bar]</p>	<p>Benennung - Title Axial Bohr und Fräskopf Axial drilling and milling head</p>	<p>EWS EWS Weigle GmbH & Co. KG Maybachstr. 1 D-73066 Uhingen www.ews-tools.de</p> <p>Technische Änderungen vorbehalten! Subject to technical modifications!</p> <p>IDENT: DEWS261382 REV: -/B</p> <p>Nr. - No. 40.55HSK40VLHP2IKDMMMS113</p> <p>MNR. 218191</p> <p>QR</p>
--	---	--	--

Copyright **EWS Tool Technologies**
Weitergabe und Vervielfältigung dieser Unterlage,
Verwertung und Mitteilung ihres Inhalts nicht
gestattet, soweit nicht ausdrücklich zugestanden.
Zuwerhandlungen verpflichten zu Schadenersatz.