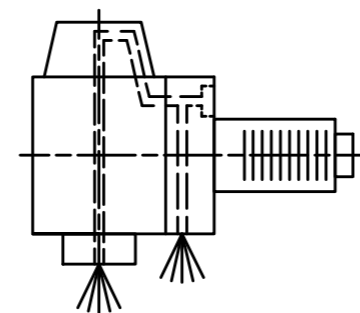
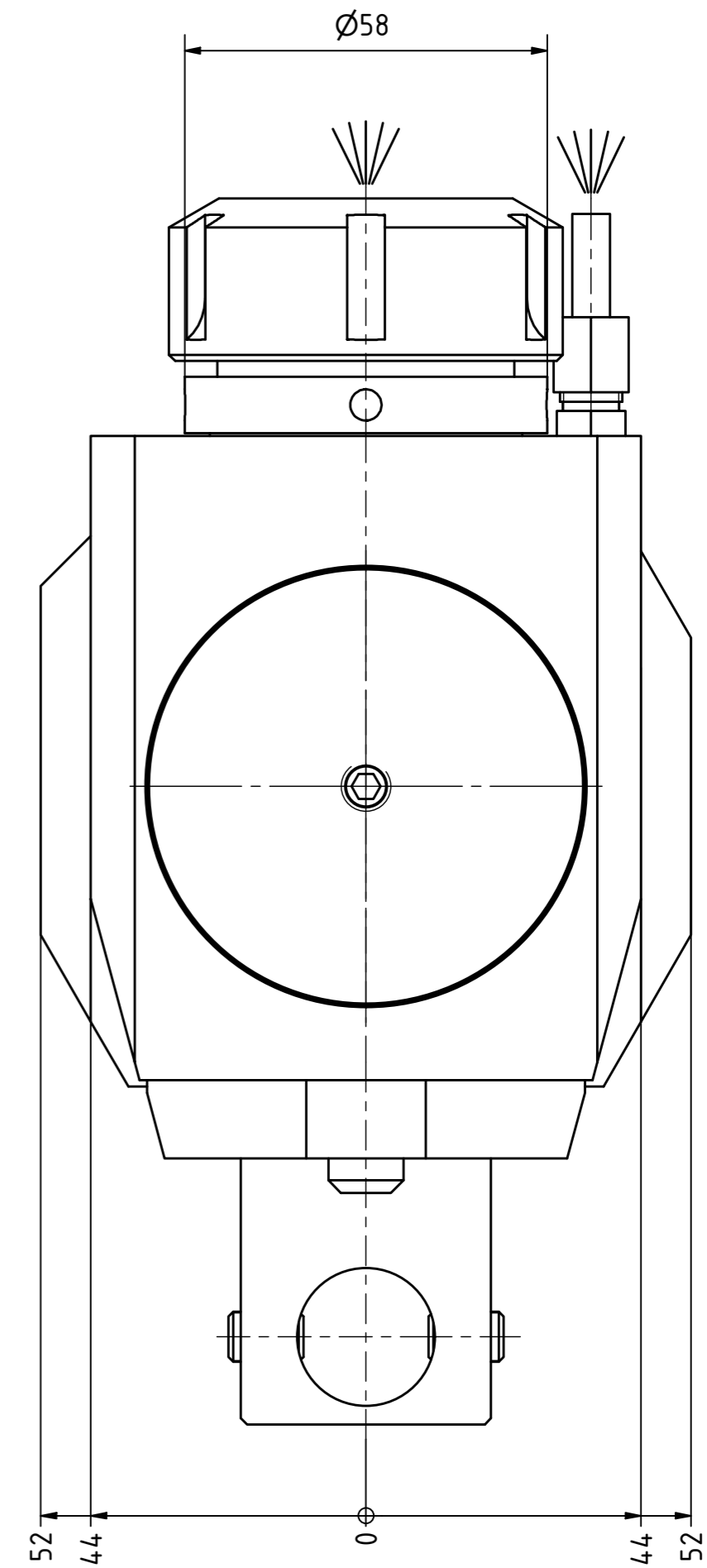
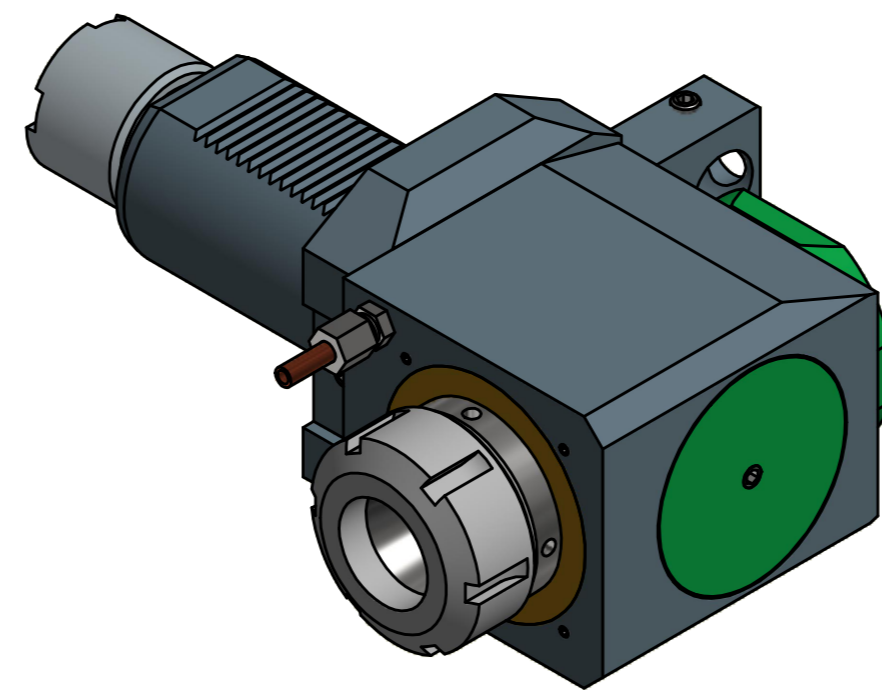


Spannzange / collet ER40 DIN6499  
 Spannbereich / clamping range: 3,0 - 26,0



Innen- und Aussenkuehlung / Inside and outside coolant supply  
 Kuehlmittelfiltrierung<math>50\mu</math> / coolant filtration<math>50\mu</math>



Hakenschlüssel mit Zapfen  
 Hook wrench with fixed pin  
 DIN1810 B 58x62

Spannzangenschlüssel  
 Clamping wrench  
 240

Copyright EWS Tool Technologies  
 Weitergabe und Vervielfaeltigung dieser Unterlage,  
 Verwertung und Mitteilung ihres Inhalts nicht  
 gestattet, soweit nicht ausdrecklich zugestanden.  
 Zuwiderhandlungen verpflichten zu Schadenersatz.

Bemerkung - Note  
 Für Trockenlauf geeignet!  
 Use without coolant fluid allowed!

Technische Daten - technical data  
 Weight = 9.743 [kg]  
 Torque max. (M1/M2) = 100 / 100 [Nm]  
 Speed max. (n1/n2) = 3500 / 3500 [1/min]  
 Gear ratio (i)=n1:n2 = 1:1  
 Pressure (pmax) = 80 [bar]

Benennung - Title  
 Radial Bohr und Fräskopf  
 Radial drilling and milling head

EWS Tool Technologies  
 EWS Weigle GmbH & Co. KG  
 Maybachstr. 1  
 D-73066 Uhlingen  
 www.ews-tool.de

Technische Aenderungen vorbehalten!  
 Subject to technical modifications!  
 IDENT: DEWS142649

Nr. - No.  
 60.6040LB45LIKDGL

REV: -/A  
 MNR.  
 218012

