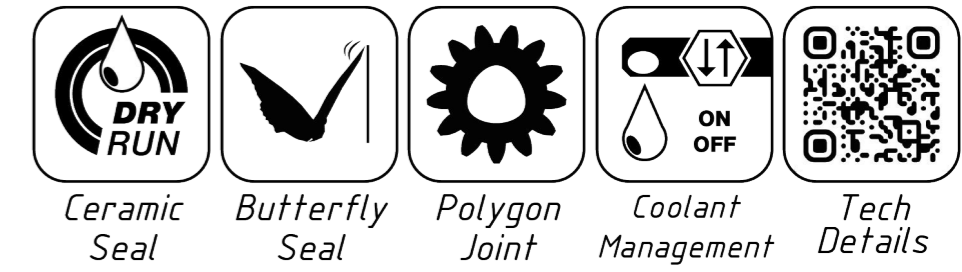
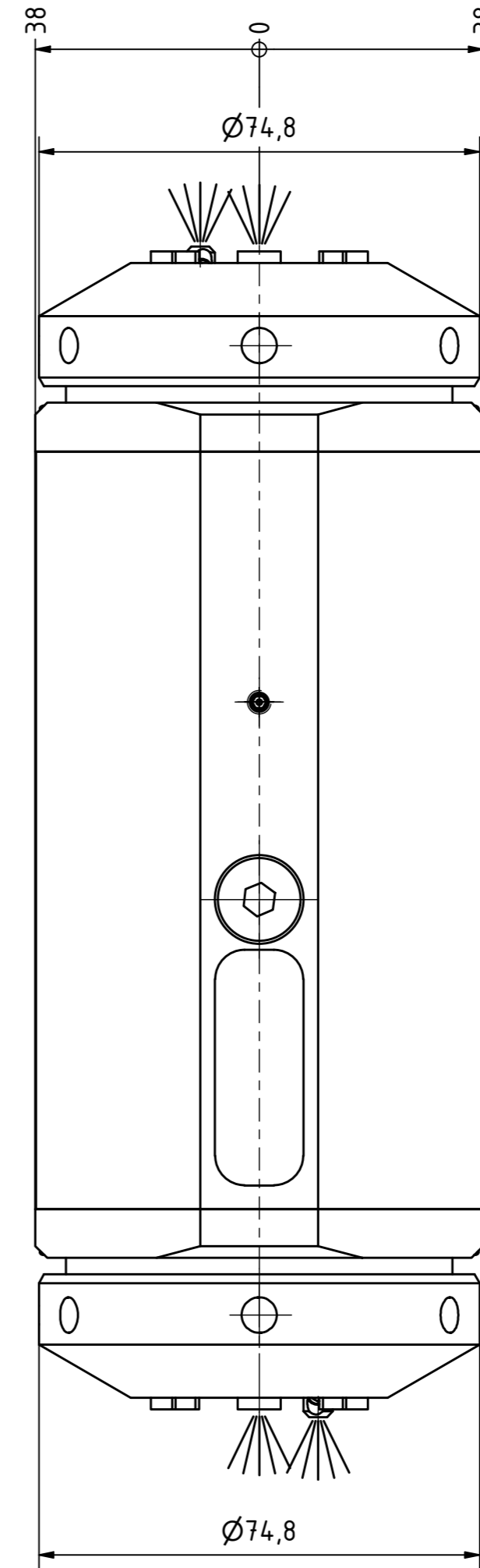
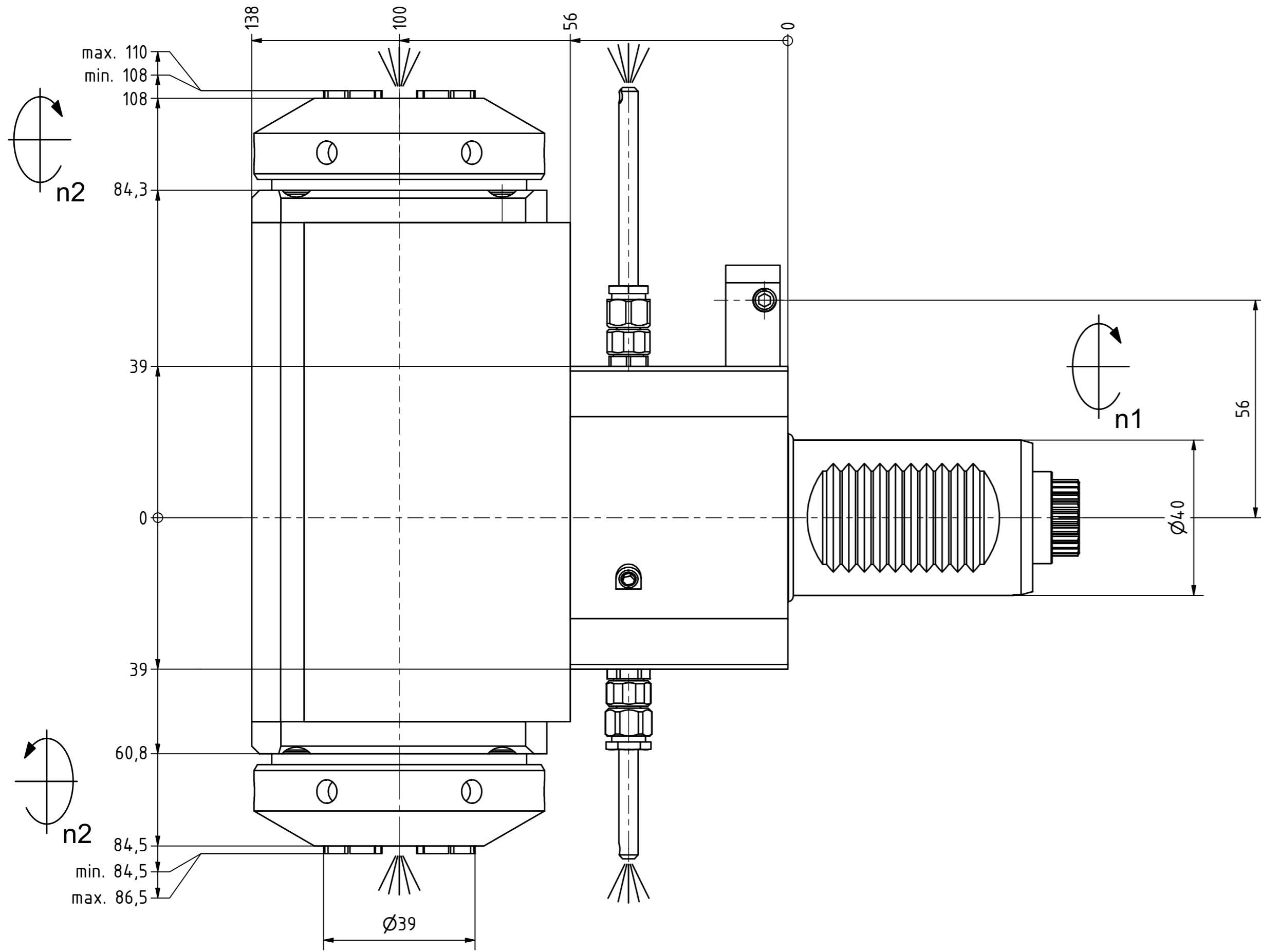
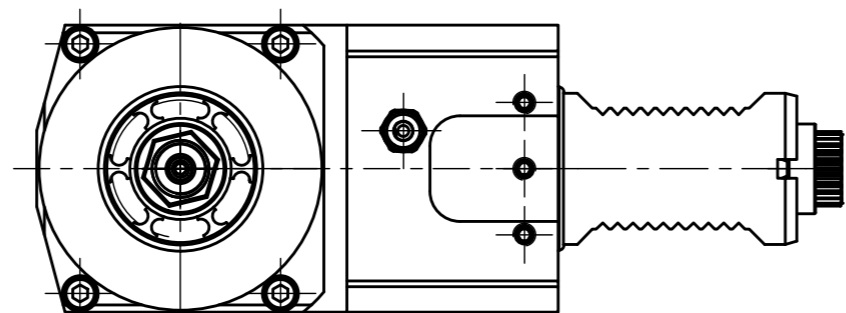


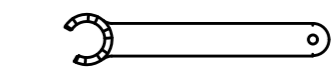
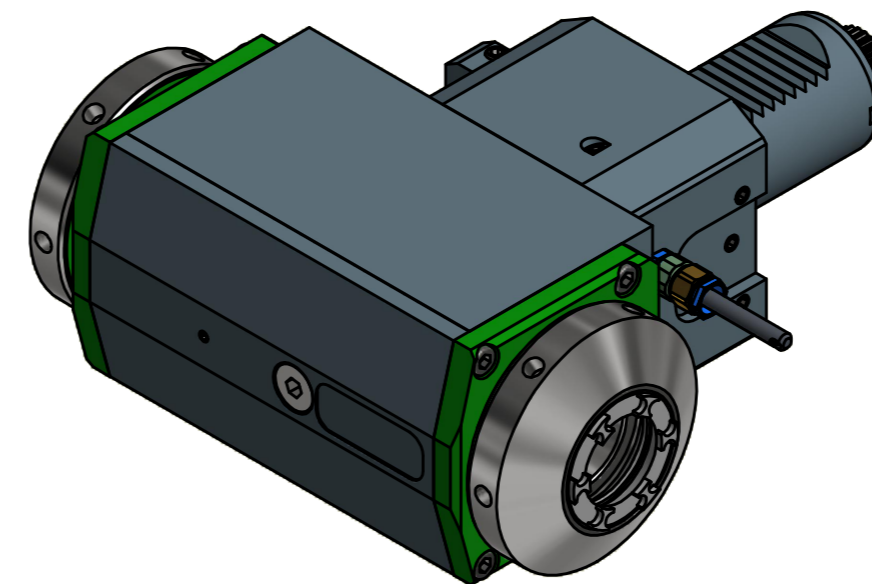
Spannzange / collet ER32 DIN6499
 Spannbereich / clamping range: 2,0 - 20,0



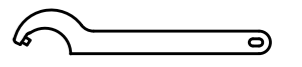
Spannzange / collet ER32 DIN6499
 Spannbereich / clamping range: 2,0 - 20,0



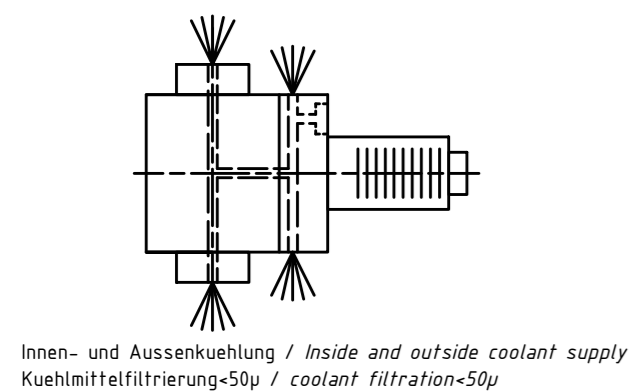
Doppelverzahnung Lizenz Traub
 double tooth system licence Traub



Spannzangenschlüssel für
 innenliegende Mutter
 Clamping wrench for
 internal collet
 232AX



Hakenschlüssel
 mit Zapfen
 Hook wrench
 with fixed pin
 DIN1810 B 68x75



Innen- und Aussenkuehlung / Inside and outside coolant supply
 Kuehlmittelfiltrierung=50µ / coolant filtration=50µ

Bemerkung - Note
 Für Trockenlauf geeignet!
 Use without coolant fluid allowed!

Technische Daten - technical data	
Weight	= 9.428 [kg]
Torque max. (M1/M2)	= 63 / 63 63 [Nm]
Speed max. (n1/n2)	= 6000 / 6000 6000 [1/min]
Gear ratio (i)=n1:n2	= 1:1 1:1
Pressure (pmax)	= 70 [bar]

Benennung - Title
Radial Bohr und Fräskopf
Radial drilling and milling head

Copyright **EWS Tool Technologies**
 Weitergabe und Vervielfaeltigung dieser Unterlage,
 Verwertung und Mitteilung ihres Inhalts nicht
 gestattet, soweit nicht ausdrucklich zugestanden.
 Zuwiderhandlungen verpflichten zu Schadenersatz.

EWS Tool Technologies <small>EWS Weigle GmbH & Co. KG Maybachstr. 1 D-73066 Uhlingen www.ews-tool.de</small>	Technische Aenderungen vorbehalten! Subject to technical modifications! IDENT: DEWS136857	REV: -/B MNR:	QR
	Nr. - No. 60.4032DCTXRLIKDIM	217770	