

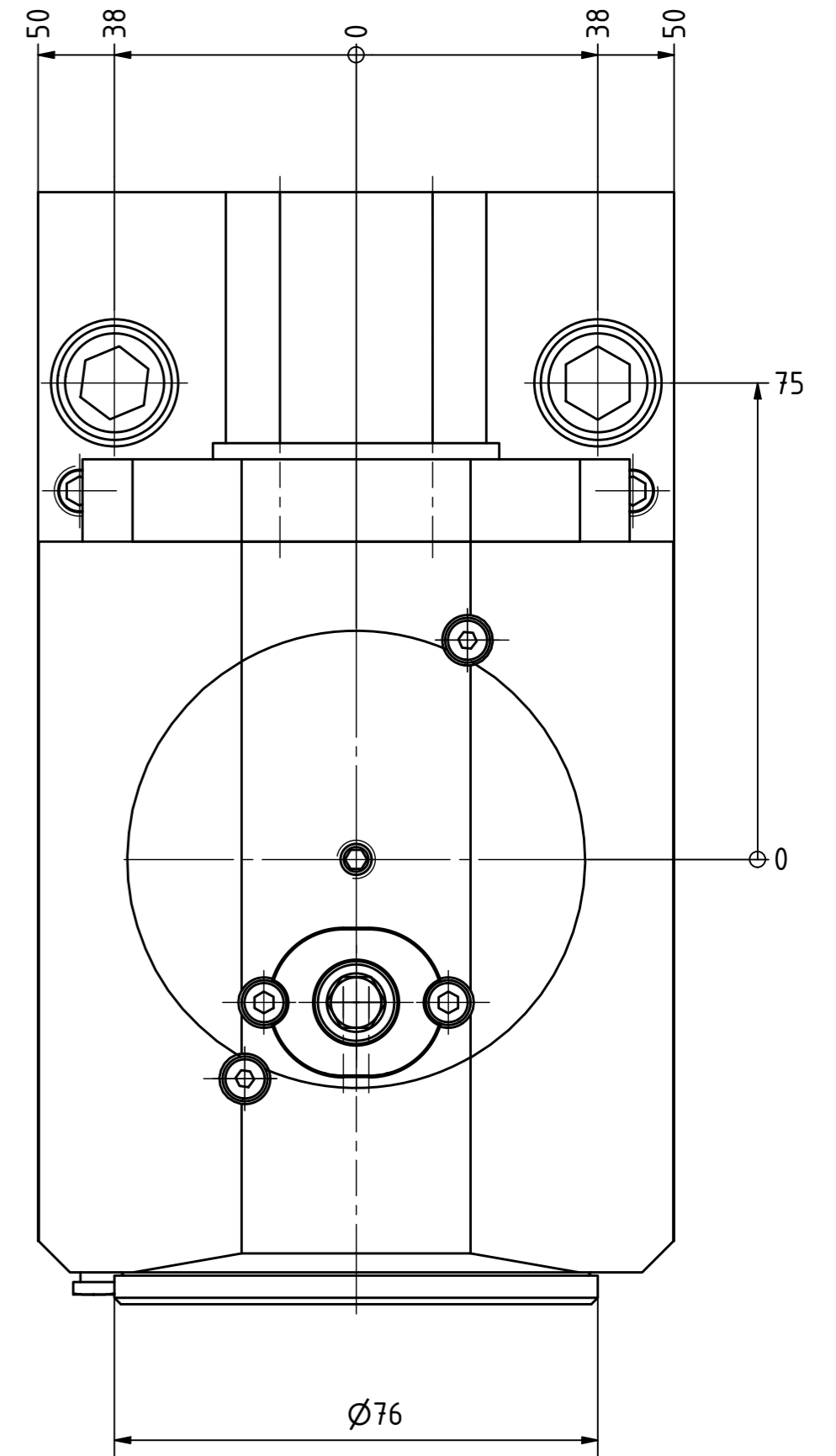
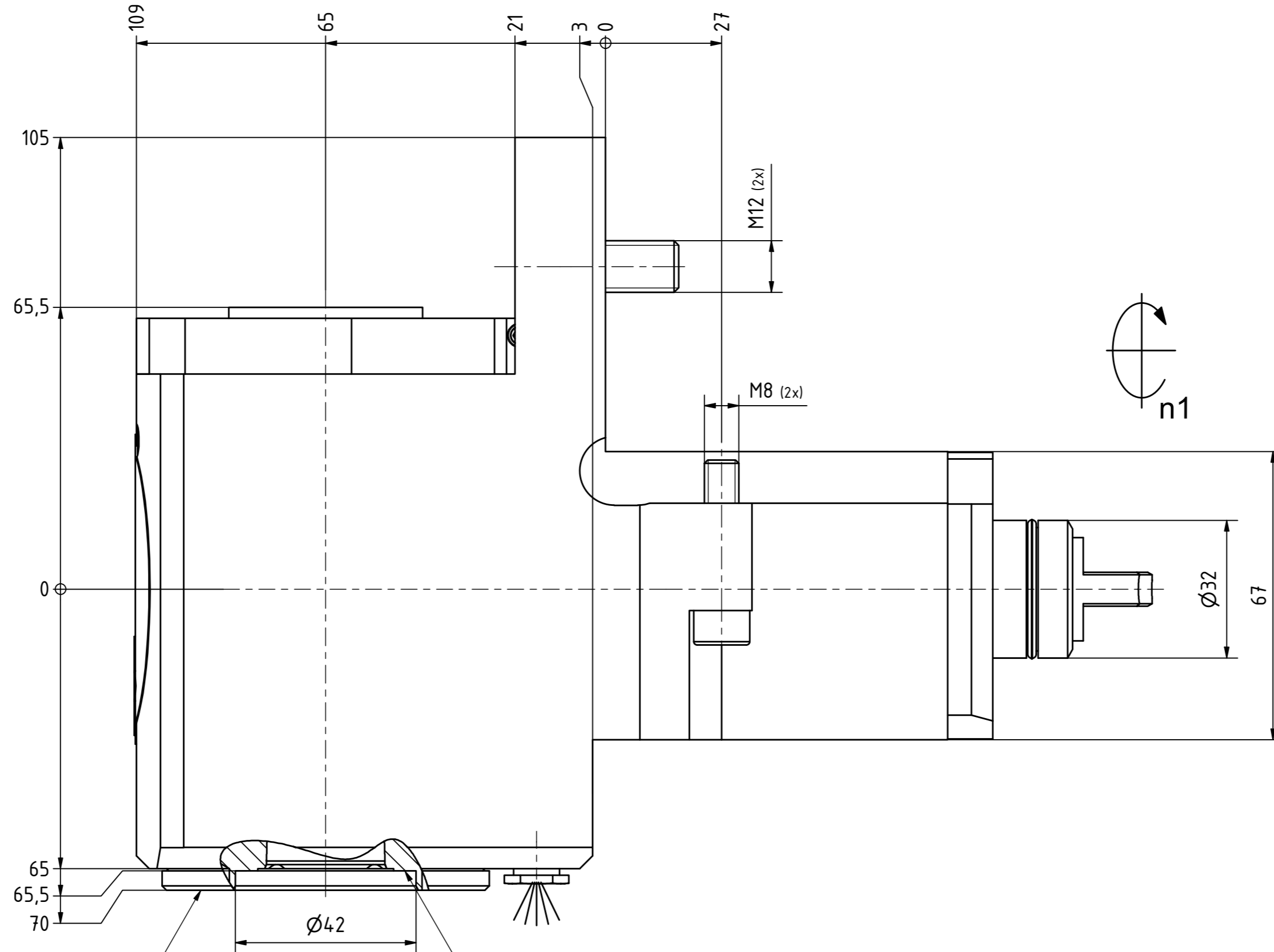
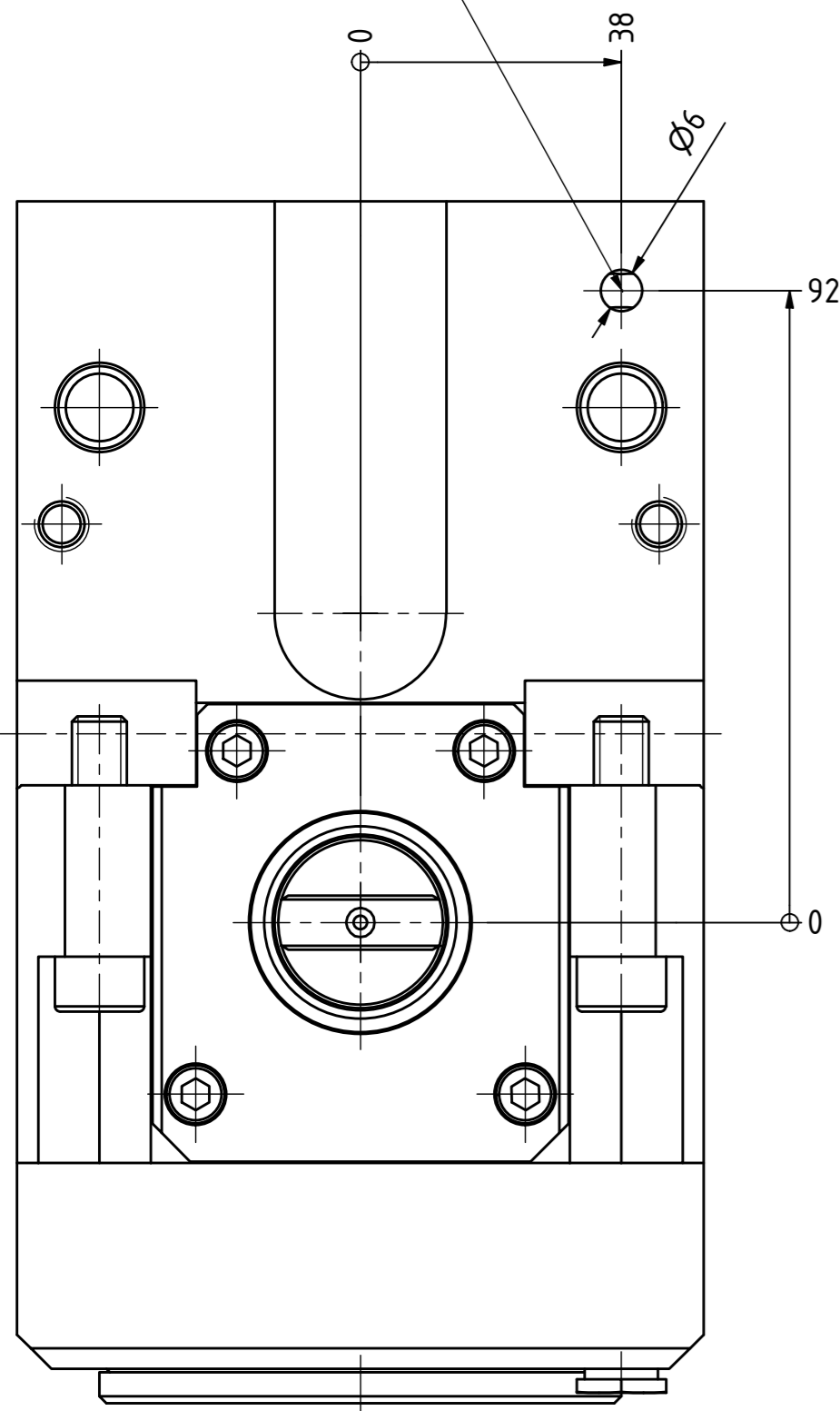


Highspeed

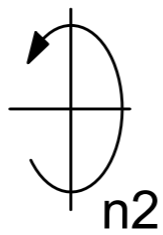


Tech  
Details

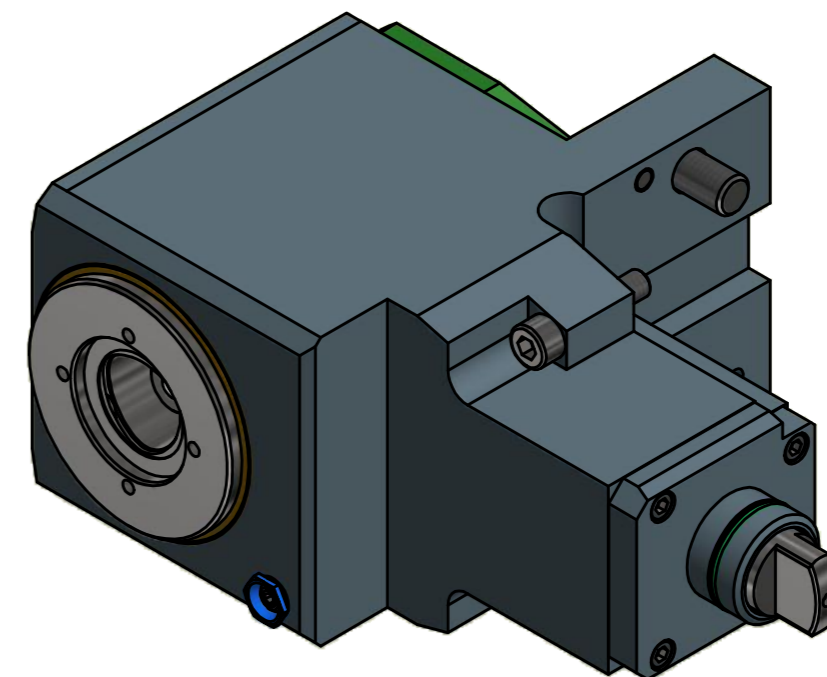
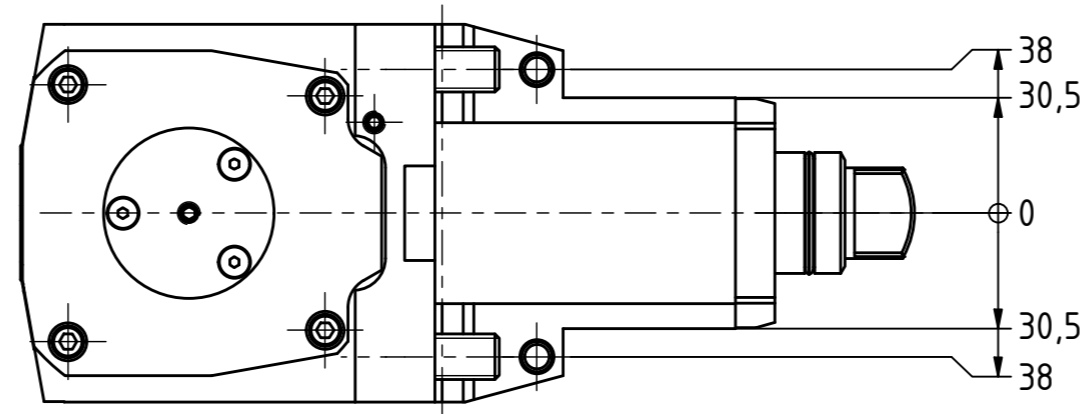
Kühlmittelübergabe  
coolant supply



Capto C4-Aufnahme  
Capto C4-Adaptor



Anlagefläche  
contact surface



Copyright **EWS Tool Technologies**  
Weitergabe und Vervielfältigung dieser Unterlage,  
Verwertung und Mitteilung ihres Inhalts nicht  
gestattet, soweit nicht ausdrücklich zugestanden.  
Zuwerhandlungen verpflichten zu Schadenersatz.

Bemerkung - Note

Technische Daten - technical data  
Weight = 11.931 [kg]  
Torque max. (M1/M2) = 50 / 50 [Nm]  
Speed max. (n1/n2) = 12000 / 12000 [1/min]  
Gear ratio (i)=n1:n2 = 1:1

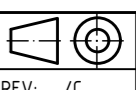
Benennung - Title

Radial Bohr und Fräskopf  
Radial drilling and milling head



Nr. - No.  
60.32C4SL200BMTRHSD12

Technische Änderungen vorbehalten!  
Subject to technical modifications!  
IDENT: DEWS119621



REV: -/C

MNR.  
217344

QR