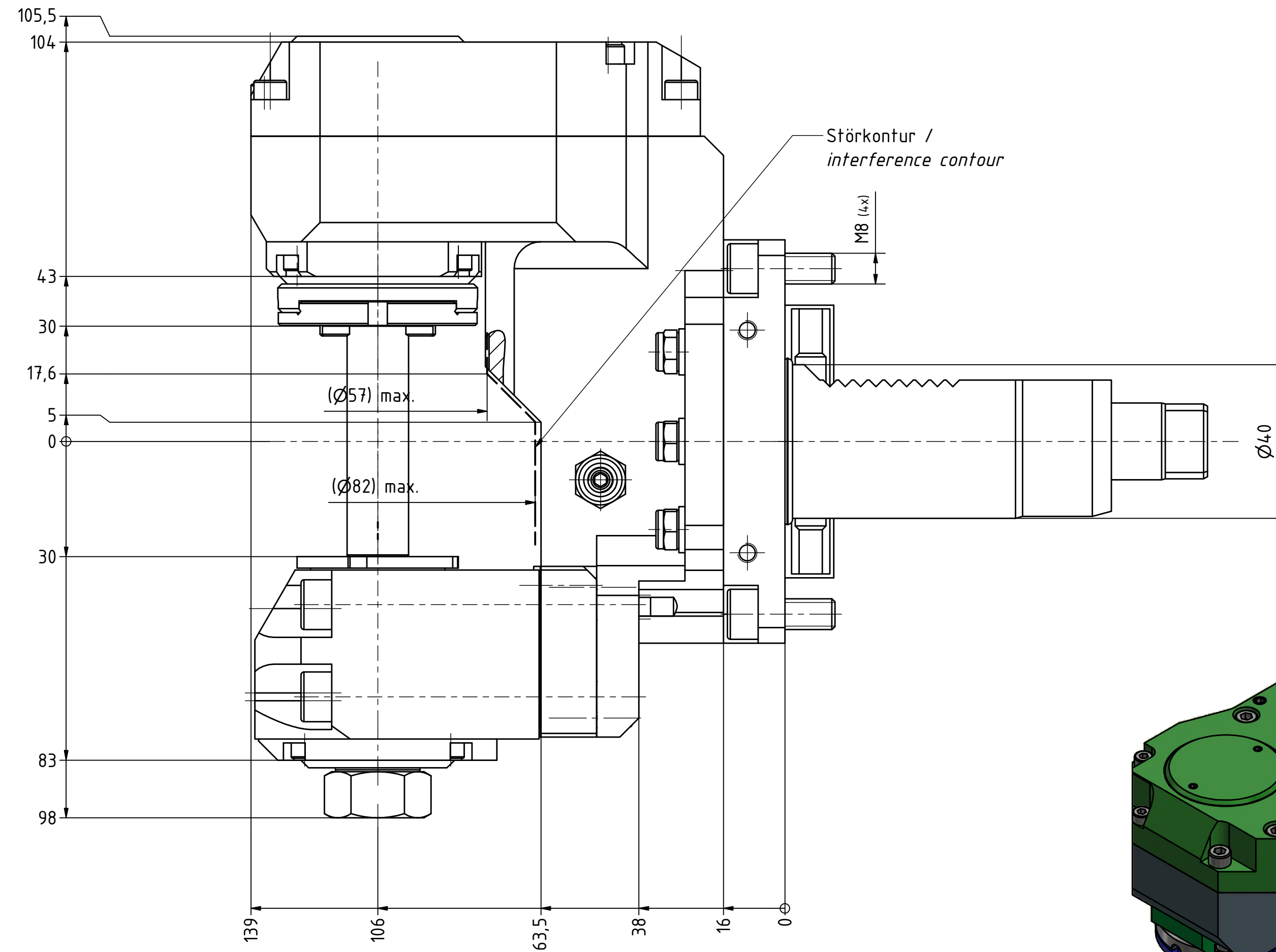
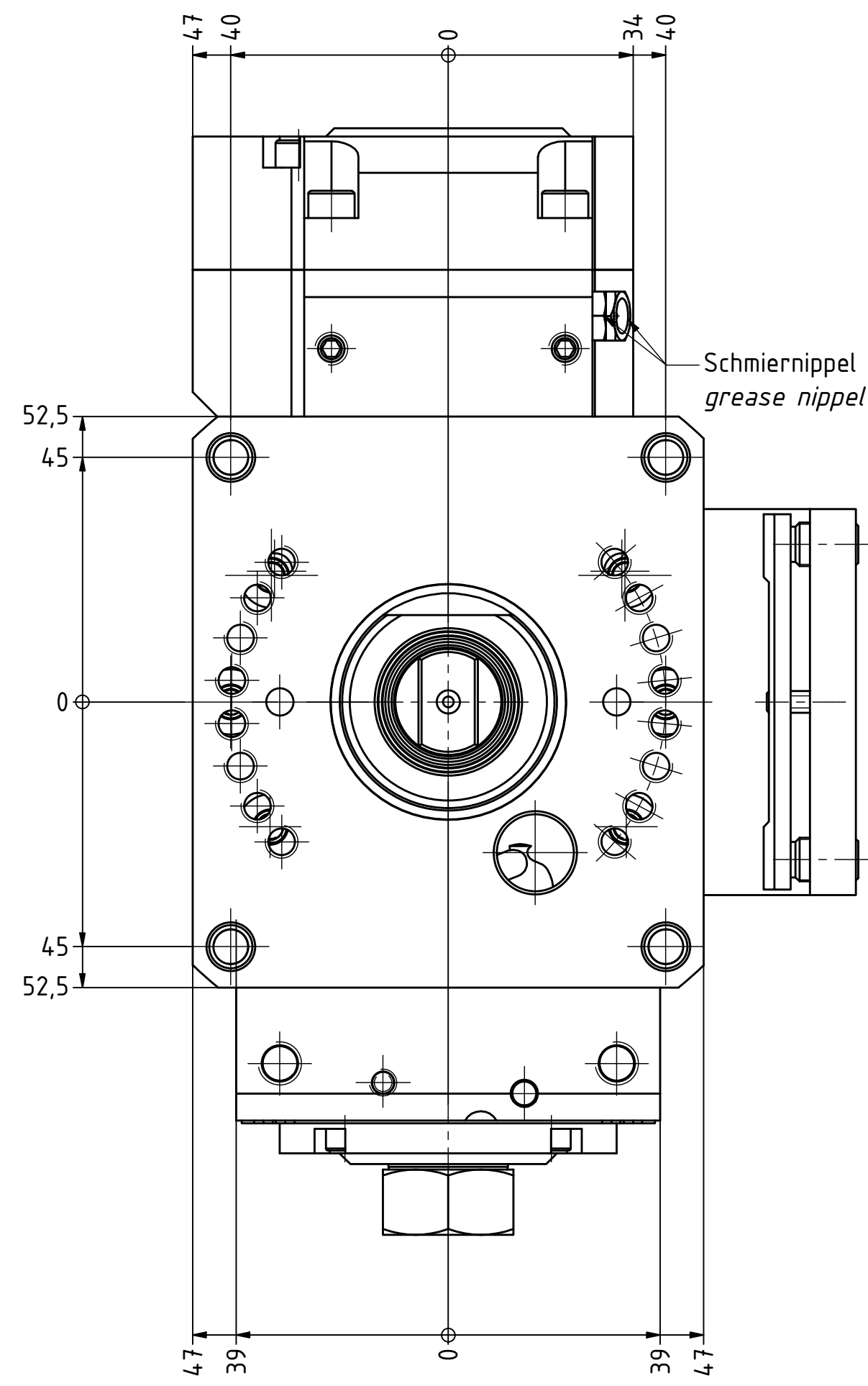
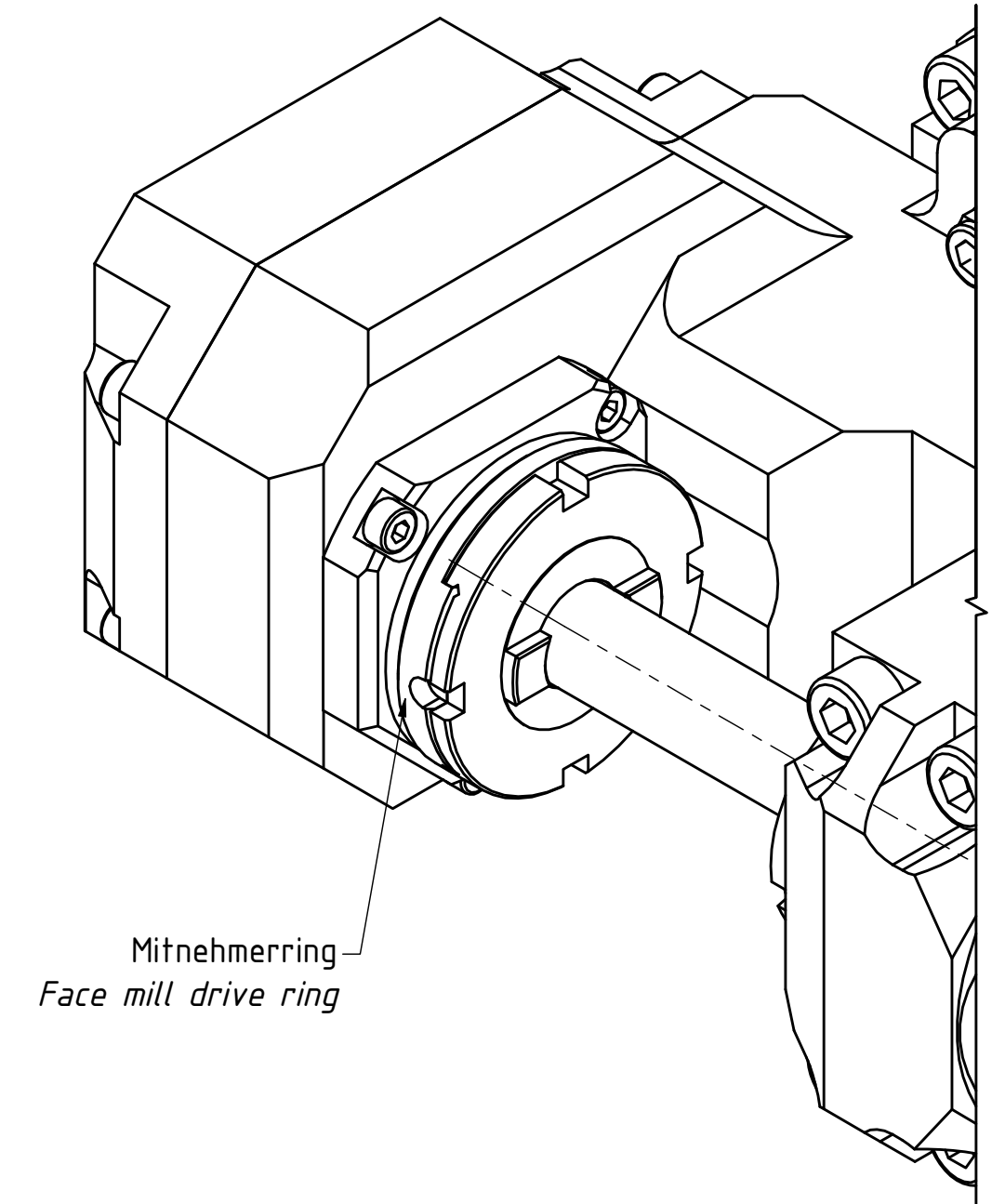
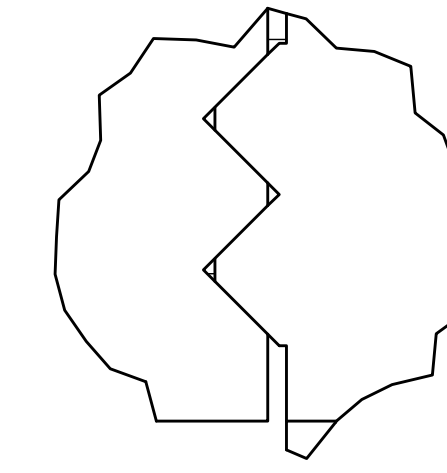
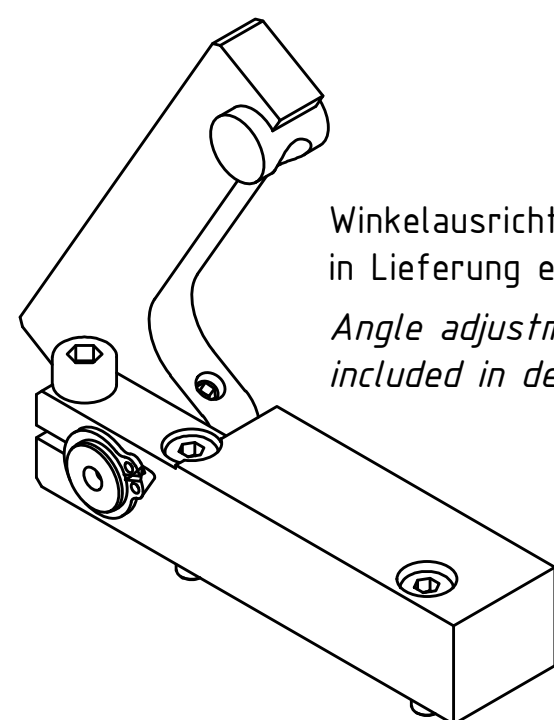
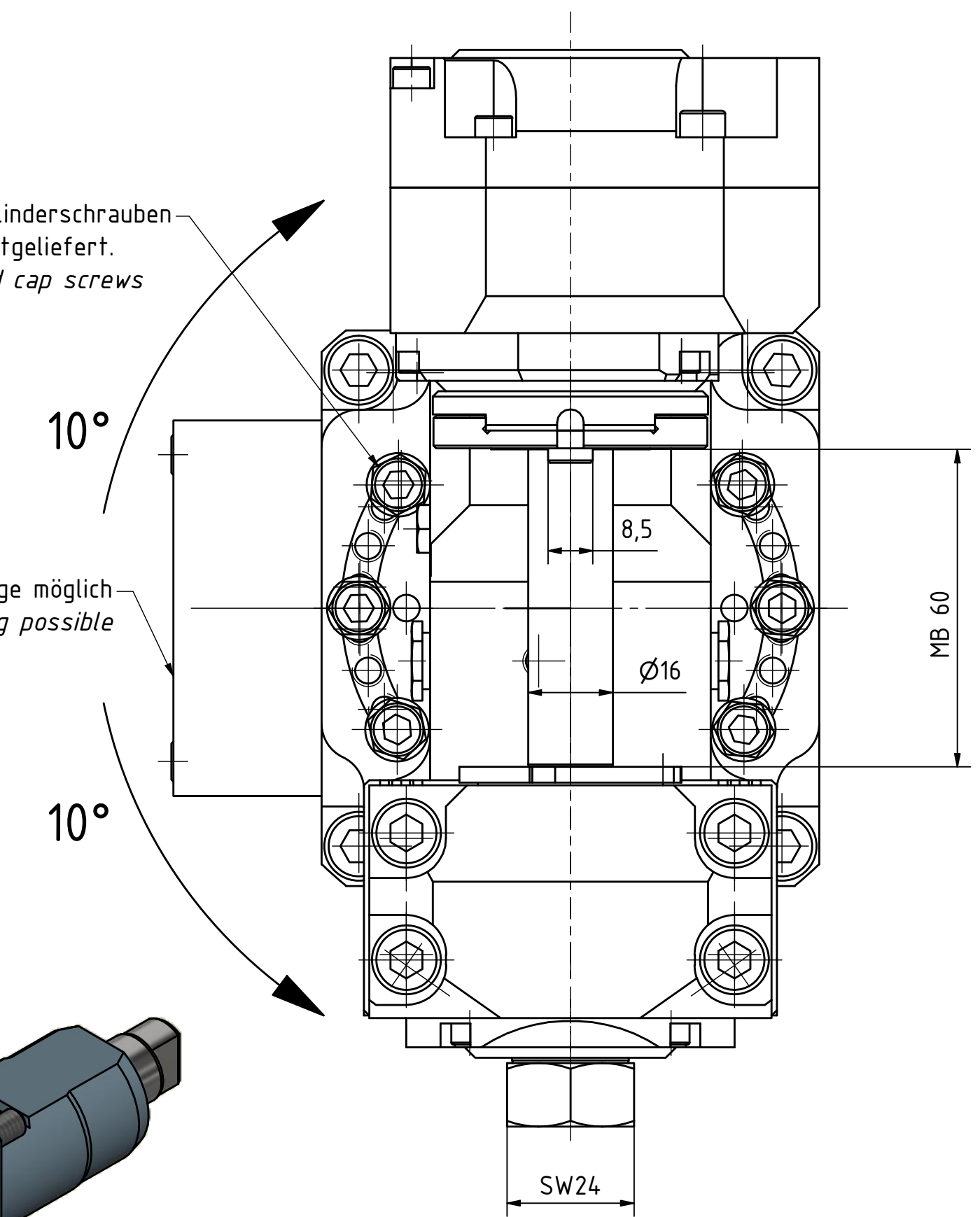


Z (5:1)

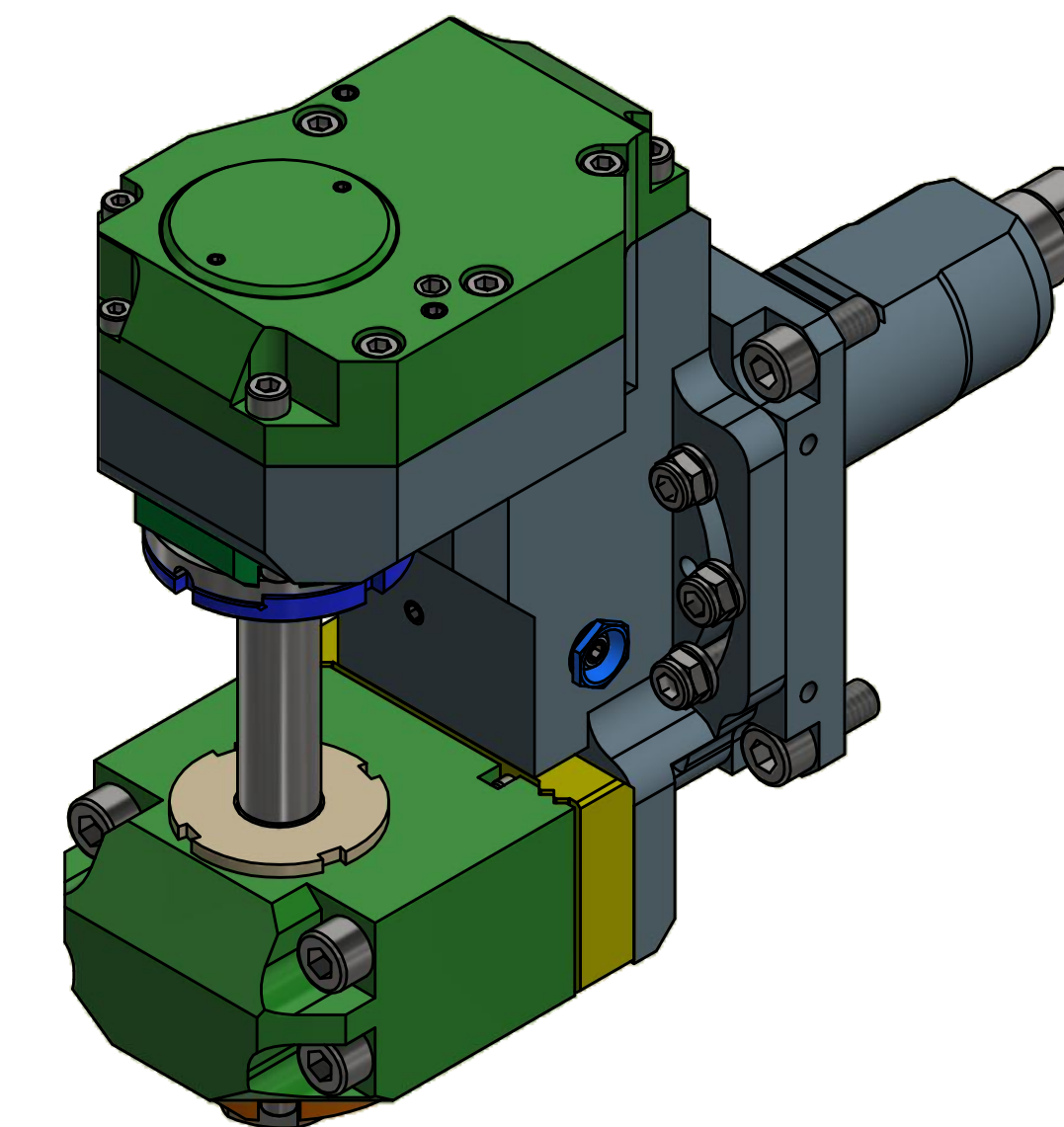


Alternativ werden Zylinderschrauben
mit Innensechskant mitgeliefert.
Hexagon socket head cap screws
are also delivered.

beidseitige Montage möglich
double-sided mounting possible



Winkelausrichtung & CD-ROM
in Lieferung enthalten!
Angle adjustment & CD-ROM
included in delivery!



Bezeichnung - Note
mit Kegelrollenlager
with taper roller bearing(s)

Technische Daten - technical data
Weight = 10.437 [kg]
Torque max. (M1/M2) = [Nm]
Speed max. (n1/n2) = [1/min]
Gear ratio (i)=n1:n2 =

Bezeichnung - Title
Scheibenfräserkopf
Radial saw milling head

EWS Werkzeug GmbH & Co. KG
Wuppertal 1
42209 Wuppertal
www.ews-tool.de

Technische Änderungen vorbehalten!
Subject to technical modifications!

IDENT: DEWS048092

REV. - /A

HSR

64.4016.LVL3I2Y0MB60SN057TKW-S01208509

QR

Copyright EWS Tool Technologies
Weitergabe und Vervielfältigung dieser Unterlage,
Verwertung und Mitteilung ihres Inhalts nicht
gestattet, soweit nicht ausdrücklich zugestanden.
Zu widerhandlungen verpflichten zu Schadenersatz.