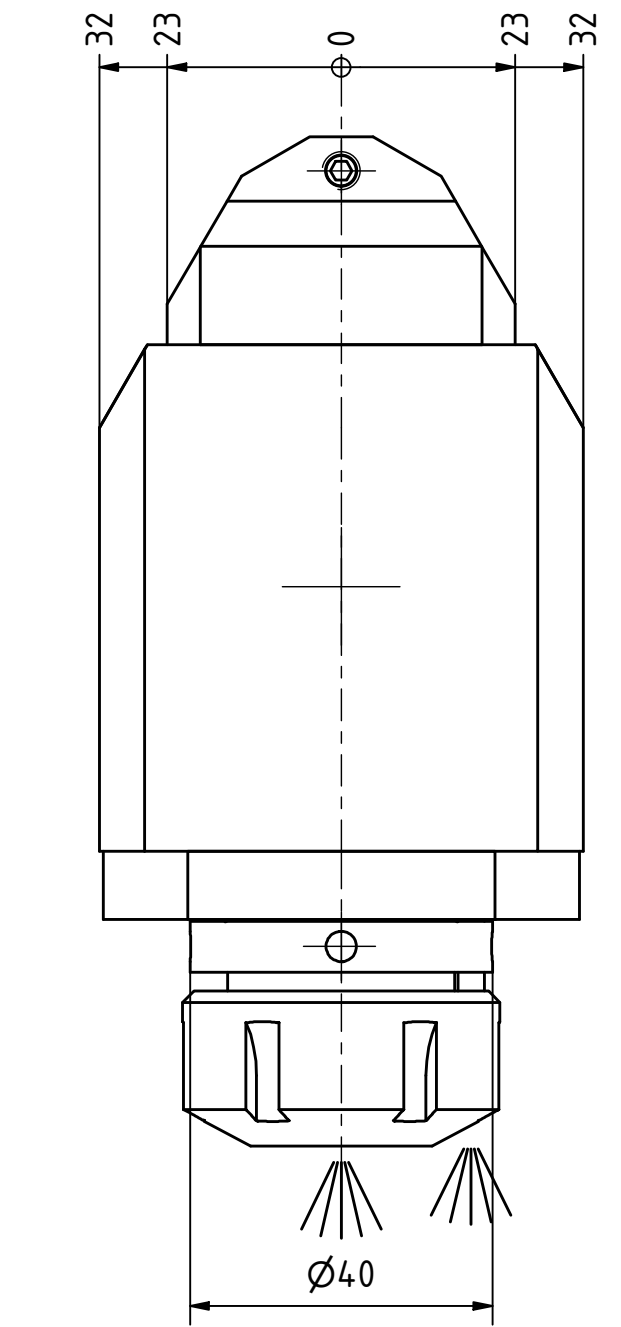
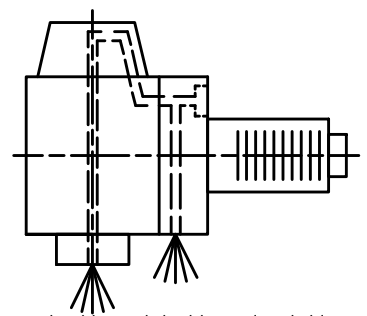


Spannzange / collet ER25 DIN6499  
 Spannbereich / clamping range: 1,0 - 16,0

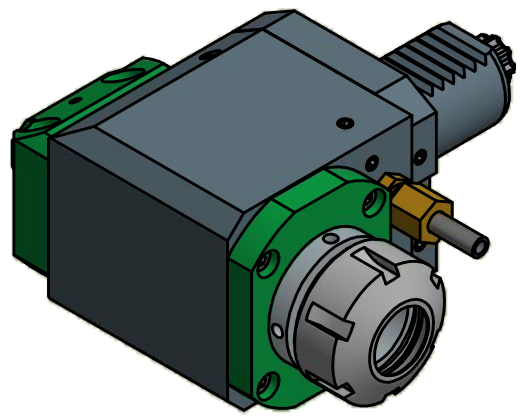


Hakenschlüssel mit Zapfen  
 Hook wrench with fixed pin  
 DIN1810 B 40x42

Spannzangenschlüssel  
 Clamping wrench  
 225



Innen- und Aussenkuehlung / Inside and outside coolant supply  
 Kein Trockenlauf / No dry run  
 Kuehlmittelfiltrierung<50µ / coolant filtration<50µ



<p>Bemerkung - Note</p> <p>Nicht ohne Kuehlmittel betreiben!  <i>Not for use without coolant-fluid!</i></p> <p>mit Kegelrollenlager  <i>with taper roller bearing(s)</i></p>	<p>Technische Daten - technical data</p> <p>Weight = 3.106 [kg]          Torque max. (M1/M2) = 25 / 25 [Nm]          Speed max. (n1/n2) = 5000 / 5000 [1/min]          Gear ratio (i)=n1:n2 = 1:1          Pressure (pmax) = 70 [bar]</p>	<p>Benennung - Title</p>	<p><b>EWS</b>          Tool Technologies</p> <p><small>EWS Weigle GmbH &amp; Co. KG          Maybachstr. 1          D-73066 UHINGEN          www.ews-tools.de</small></p>	<p>Technische Aenderungen vorbehalten!  <i>Subject to technical modifications!</i></p> <p>IDENT: DEWS048890</p>	<p>REV: -/A</p> <p>MNR.          208657</p>	<p><b>QR</b></p>
--	---	--------------------------	---	---	---	------------------

Copyright **EWS Tool Technologies**  
 Weitergabe und Vervielfaeltigung dieser Unterlage,  
 Verwertung und Mitteilung ihres Inhalts nicht  
 gestattet, soweit nicht ausdrecklich zugestanden.  
 Zuwiderhandlungen verpflichten zu Schadenersatz.