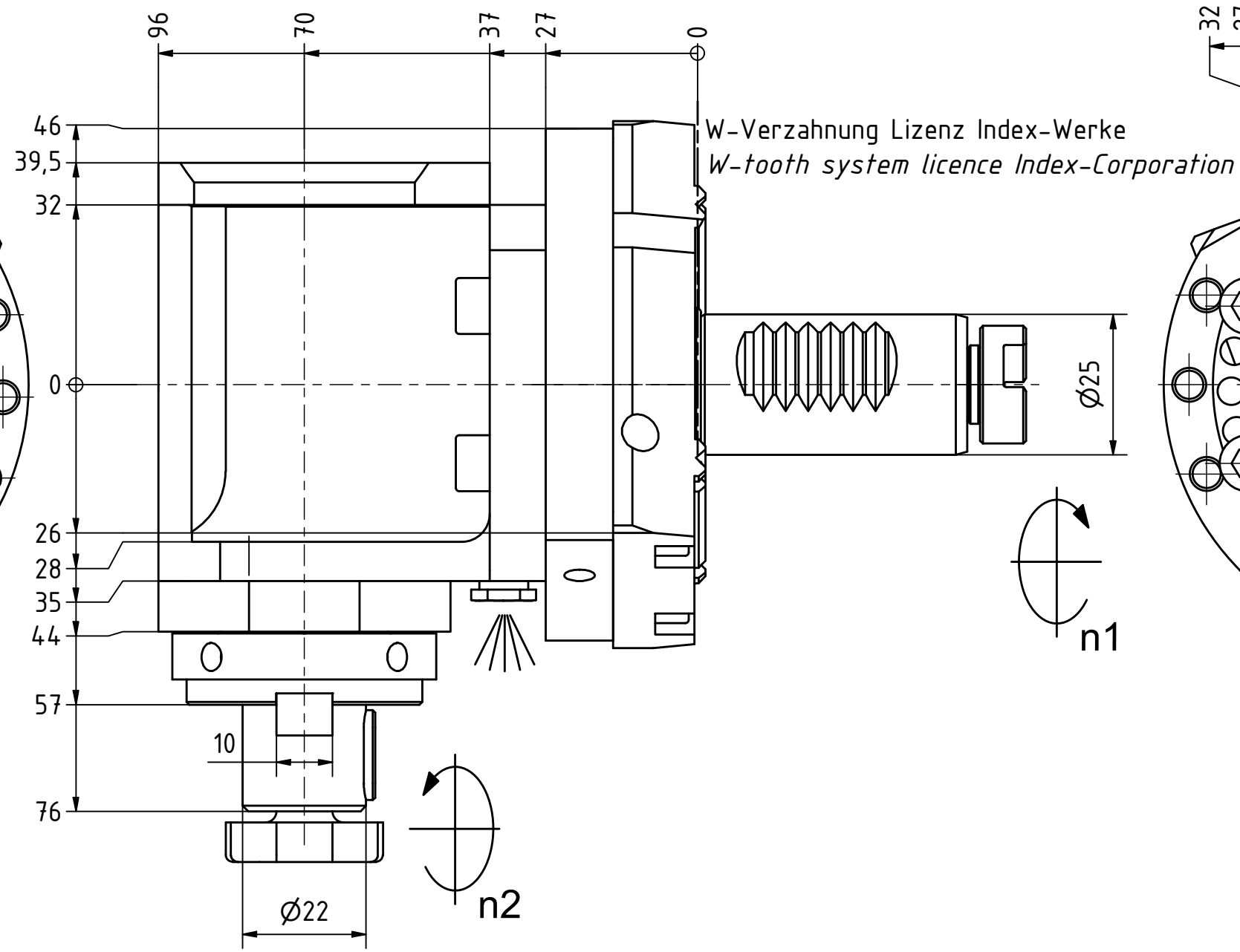
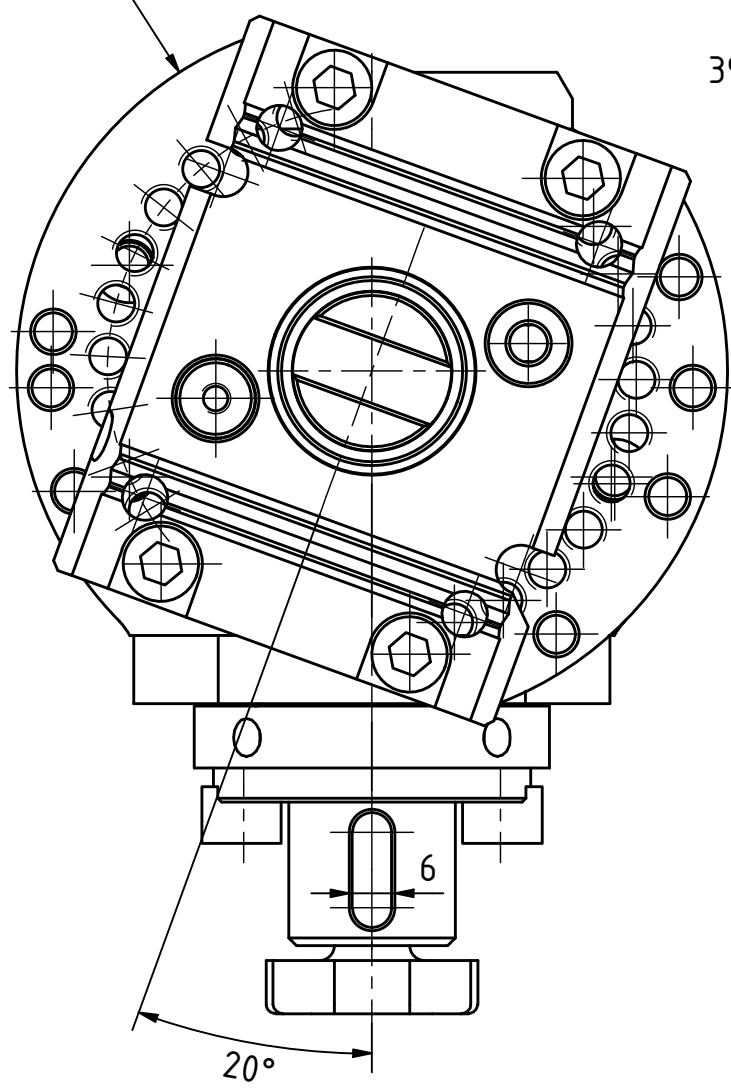
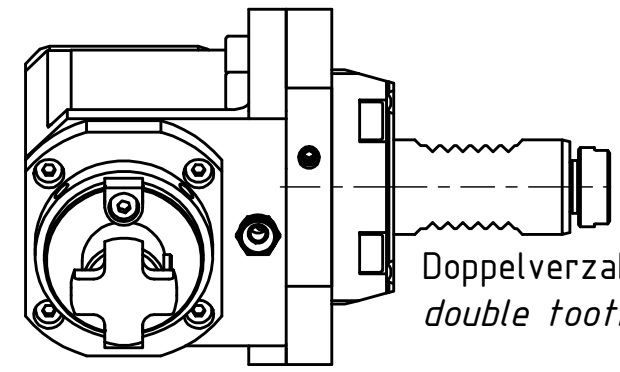
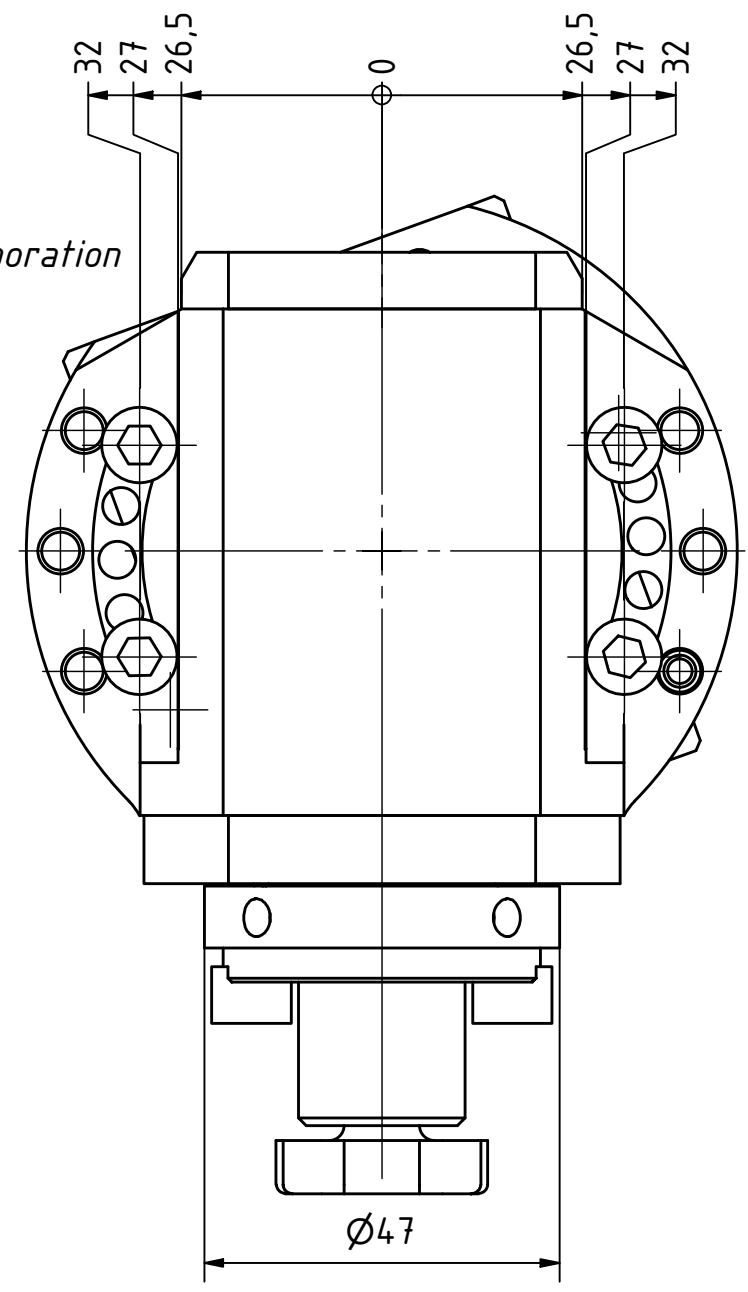


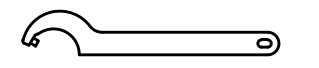
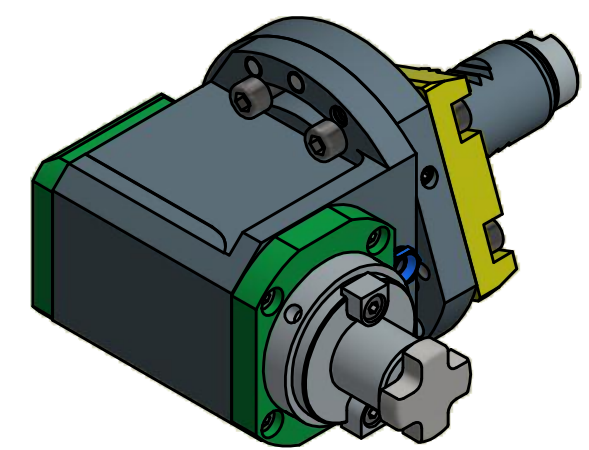
R47



W-Verzahnung Lizenz Index-Werke  
W-tooth system licence Index-Corporation



Doppelverzahnung Lizenz Traub  
double tooth system licence Traub



Hakenschlüssel  
mit Zapfen  
Hook wrench  
with fixed pin  
DIN1810 B 45x50

Beide Nachbarstationen könnten entfallen!  
both neighbouring positions may be lost!

Copyright **EWS Tool Technologies**  
Weitergabe und Vervielfältigung dieser Unterlage,  
Verwertung und Mitteilung ihres Inhalts nicht  
gestattet, soweit nicht ausdrücklich zugestanden.  
Zuwendungen verpflichten zu Schadenersatz.

Bemerkung - Note  
mit Kegeltrollenlager  
with taper roller bearing(s)

Technische Daten - technical data  
Weight = 3.462 [kg]  
Torque max. (M1/M2) = 20 / 40 [Nm]  
Speed max. (n1/n2) = 6000 / 3000 [1/min]  
Gear ratio (i)=n1:n2 = 2:1

Benennung - Title  
Radial Fräskopf  
Radial milling head

**EWS** Tool Technologies  
EWS Weigle GmbH & Co. KG  
Maybachstr. 1  
D-73066 UHINGEN  
www.ews-tools.de

Technische Änderungen vorbehalten!  
Subject to technical modifications!  
IDENT: DEWS085733  
REV: -/A  
MNR.  
215769

QR

QR

Nr. - No.  
62.2522KRG200RLI2WB20