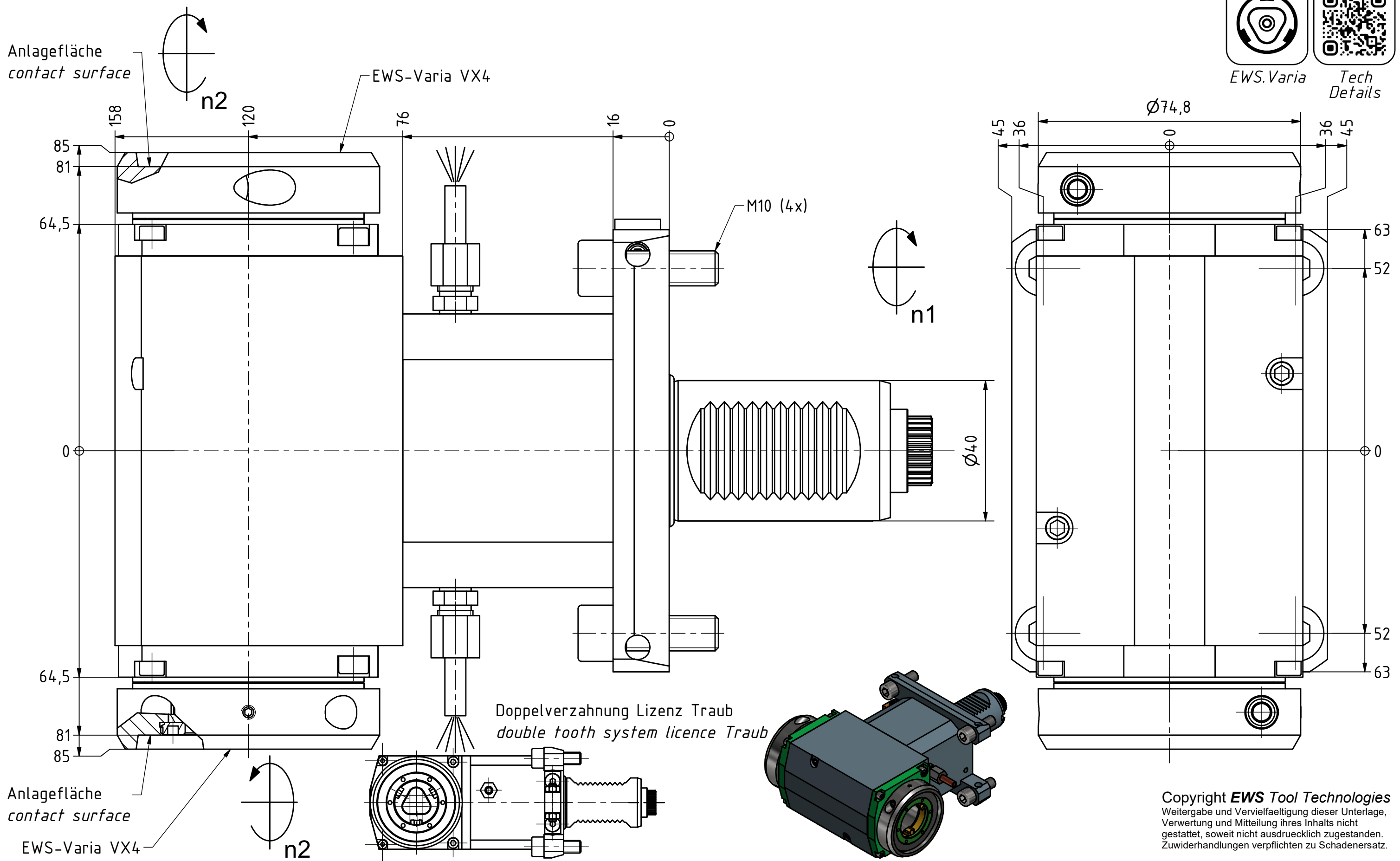




EWS.Varia

Tech
Details



Copyright **EWS Tool Technologies**
 Weitergabe und Vervielfaeltigung dieser Unterlage,
 Verwertung und Mitteilung ihres Inhalts nicht
 gestattet, soweit nicht ausdrecklich zugestanden.
 Zuwiderhandlungen verpflichten zu Schadenersatz.

Bemerkung - Note

Technische Daten - technical data
 Weight = 9.407 [kg]
 Torque max. (M1/M2) = 50 / 50 | 50 [Nm]
 Speed max. (n1/n2) = 6000 / 6000 | 6000 [1/min]
 Gear ratio (i)=n1:n2 = 1:1 | 1:1

Benennung - Title
Radial Bohr und Fräskopf
Radial drilling and milling head

EWS Tool Technologies
 EWS Weigele GmbH & Co. KG
 Maybachstr. 1
 D-73066 Uthingen
 www.ews-tools.de

Technische Aenderungen vorbehalten!
 Subject to technical modifications!
 IDENT: DEWS137036

REV: -/A
 MNR.
 224234

QR

Nr. - No.
60.40VX4LDCTXRL-PL