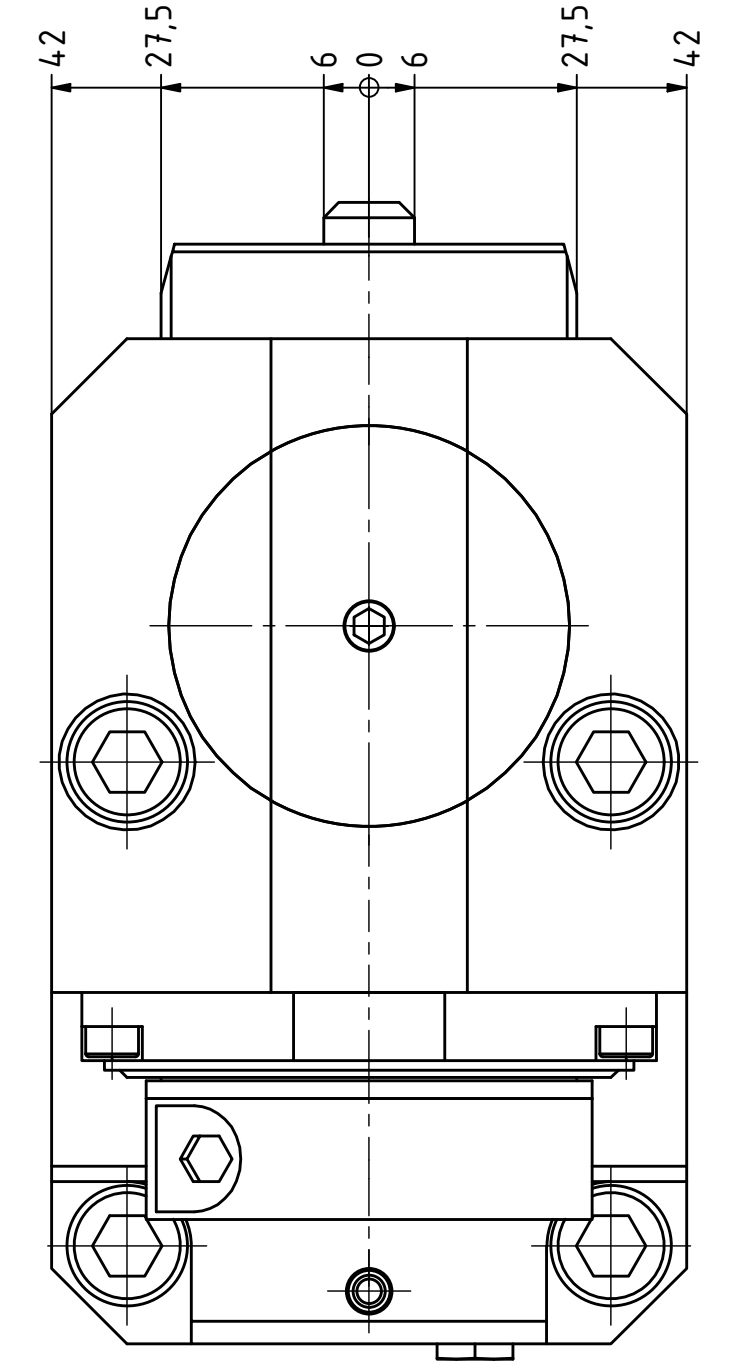
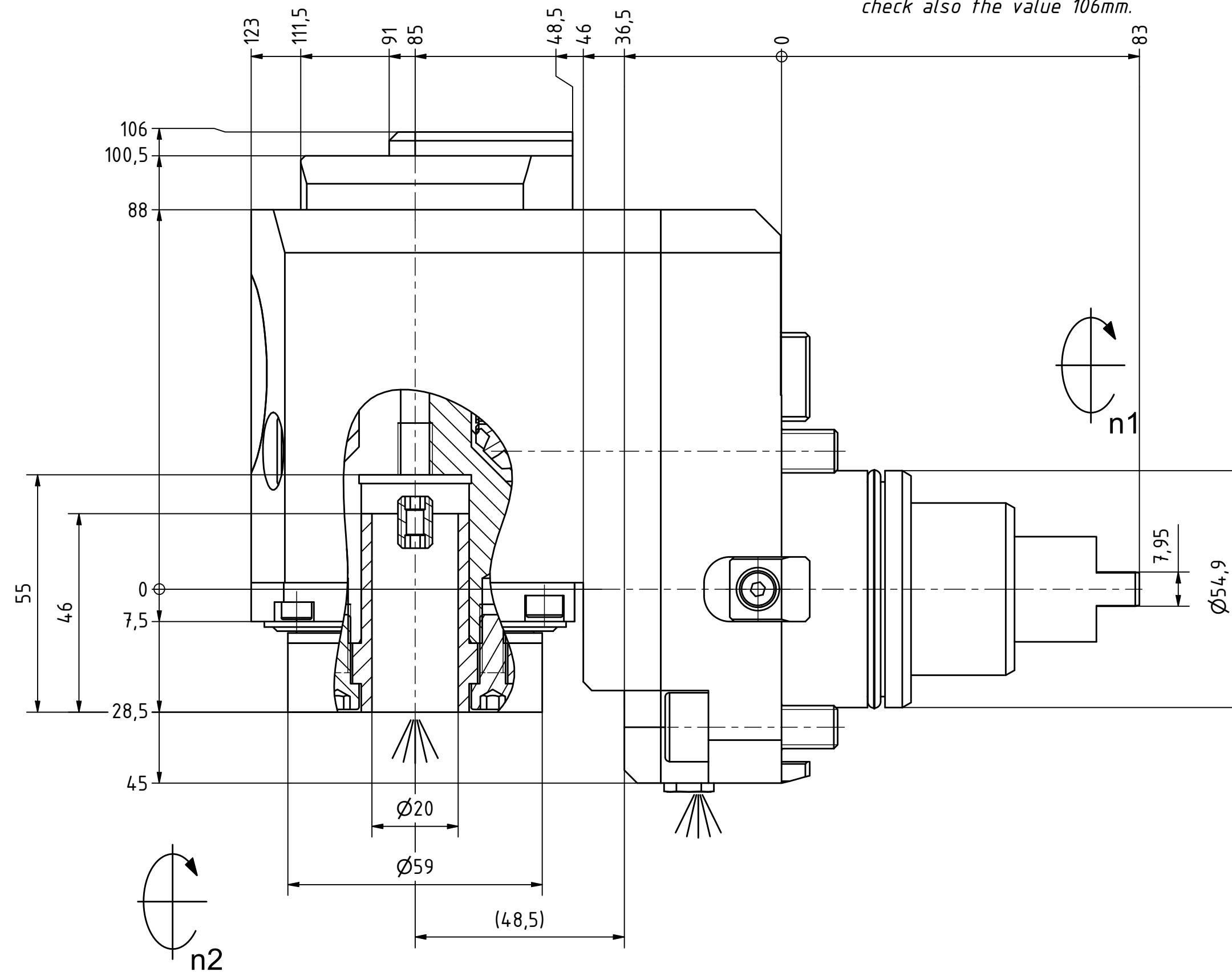
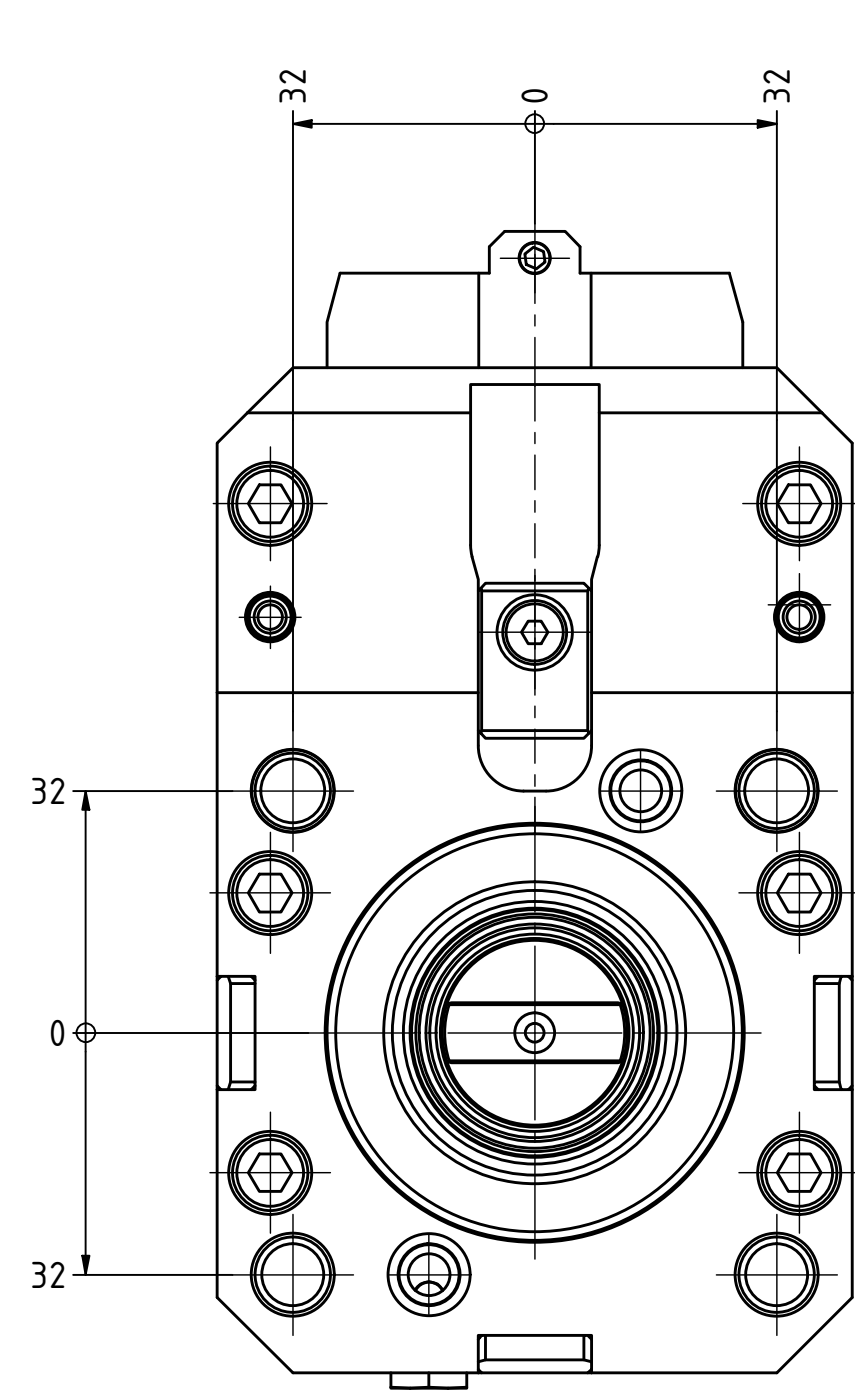


Bitte überprüfen Sie, ob der Werkzeughalter auf ihrem Revolver im Maschinenraum ohne Kollision durchschwenken kann. Bitte überprüfen Sie auch das Maß 106mm.

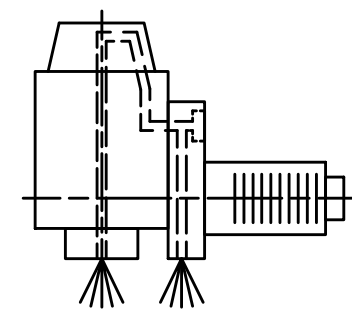
Please check the work space of the machine for interferences with the tool holder, especially the swiveling diameter. Please check also the value 106mm.



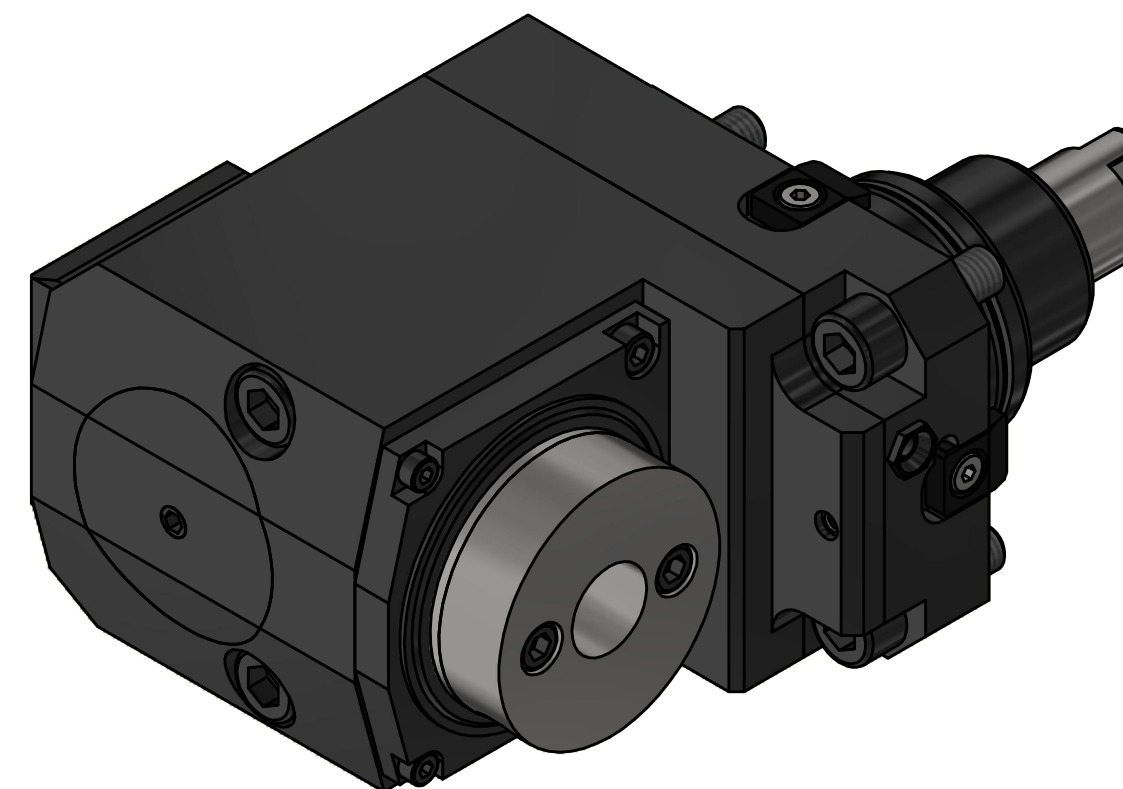
Hydrodehnfutter / hydraulic chuck NBC-20/25-46

Hülsen / collets 28.20xxHYDSP

XX (Ø) 3 4 5 6 7 8 9 10 12 14 16
1/8 3/16 1/4 5/16 3/8 7/16 1/2 9/16 5/8



Innen- und Aussenkuehlung / Inside and outside coolant supply
Kuehlmittelfiltrierung-50µ / coolant filtration-50µ



Copyright **EWS Tool Technologies**
Weitergabe und Vervielfaeltigung dieser Unterlage,
Verwertung und Mitteilung ihres Inhalts nicht
gestattet, soweit nicht ausdrecklich zugestanden.
Zuwoerhandlungen verpflichten zu Schadenersatz.

Bemerkung - Note

Für Trockenlauf geeignet!
Use without coolant fluid allowed!

Technische Daten - technical data

Weight = 8.393 [kg]
Torque max. (M1/M2) = 50 / 25 [Nm]
Speed max. (n1/n2) = 6000 / 12000 [1/min]
Gear ratio (i)=n1:n2 = 1:2
Pressure (pmax) = 70 [bar]

Benennung - Title

Radial Bohr und Fräskopf, zurückges
Radial drill. and mill. head offset



Nr. - No.
80.5520HYDVL2IKD1

Technische Aenderungen vorbehalten!
Subject to technical modifications!
IDENT: D-EWS-188496

REV: -/B
MNR.

187974

