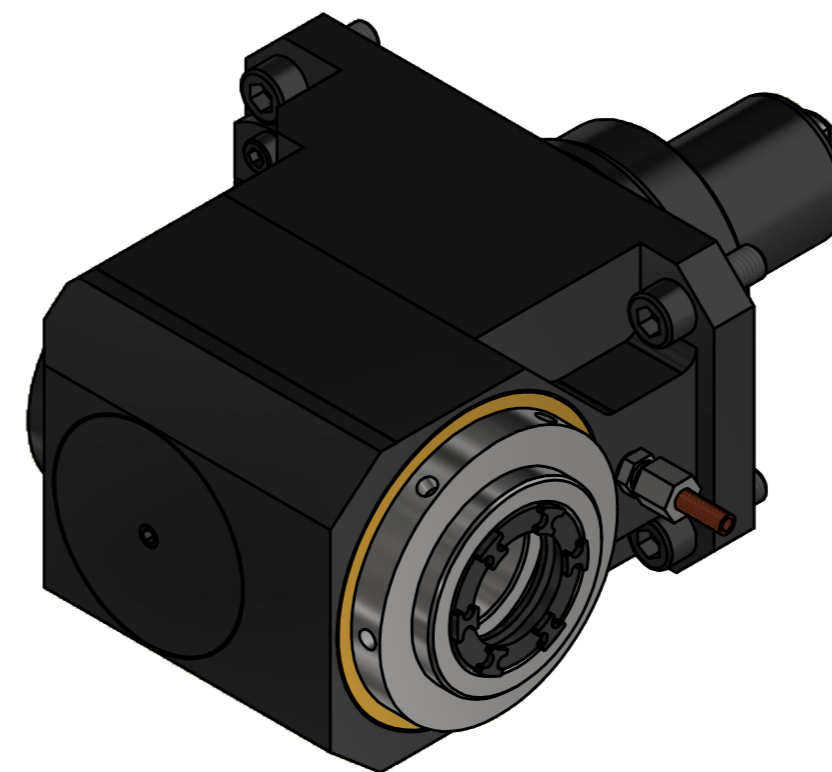


Spannzange / collet ER40 DIN6499
Spannbereich / clamping range: 3,0 - 26,0

Gewindebohrzange / tapping collet
ET-1-40 M6-M16



Hakenschlüssel
mit Zapfen
Hook wrench
with fixed pin
DIN1810 B 80x90

Spannzangenschlüssel für
innenliegende Mutter
Clamping wrench for
internal collet
240AX

Copyright **EWS Tool Technologies**
Weitergabe und Vervielfältigung dieser Unterlage,
Verwertung und Mitteilung ihres Inhalts nicht
gestattet, soweit nicht ausdrücklich zugestanden.
Zuwerhandlungen verpflichten zu Schadenersatz.

Bemerkung - Note

Technische Daten - technical data
Weight = 14.587 [kg]
Torque max. (M1/M2) = 100 / 100 [Nm]
Speed max. (n1/n2) = 10000 / 10000 [1/min]
Gear ratio (i)=n1:n2 = 1:1

Benennung - Title

Radial Bohr und Fräskopf
Radial drilling and milling head

EWS EWS Weigle GmbH & Co. KG
Maybachstr. 1
D-73066 Ulm/ingen
www.ews-tool.de

Technische Änderungen vorbehalten!
Subject to technical modifications!
IDENT: DEWS246367

Nr. - No.
60.8040QSMBMTIMHSD10

REV: -/A
MNR.
222094

QR