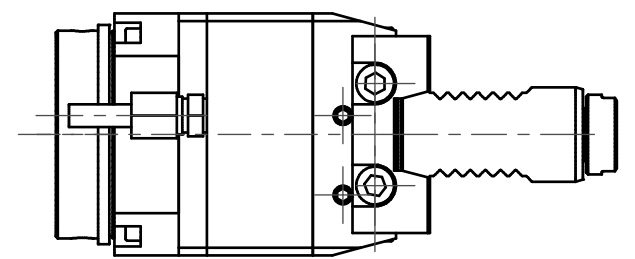
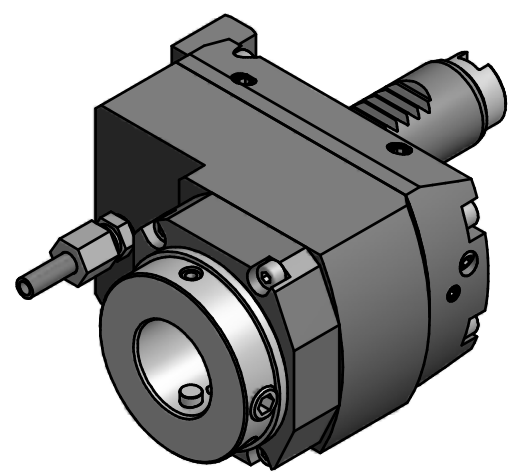


EWS-Varia V3



Doppelverzahnung Lizenz Traub  
double tooth system licence Traub



Copyright **EWS Tool Technologies**  
Weitergabe und Vervielfaeltigung dieser Unterlage,  
Verwertung und Mitteilung ihres Inhalts nicht  
gestattet, soweit nicht ausdrecklich zugestanden.  
Zuwiderhandlungen verpflichten zu Schadenersatz.

Bemerkung - Note	Technische Daten - technical data $M_1 / M_2 = 20 / 40 \text{ Nm}$ $n_1 / n_2 = 6000 / 3000 \text{ 1/min}$ $i (N_1:N_2) = 2:1$	Benennung - Title <b>Axial Bohr u. Fräskopf achsversetzt</b> <b>Ax. drill. and mill. head offset</b>	<table border="1"> <thead> <tr> <th>name</th> <th>date</th> </tr> </thead> <tbody> <tr> <td>Theiss</td> <td>02.11.2015</td> </tr> </tbody> </table> <p><b>EWS</b> EWS Weigete GmbH &amp; Co. KG Maybachstr. 1 D-73066 Uhingen Tel. +49(0)7161/93040-100</p>	name	date	Theiss	02.11.2015	Technische Aenderungen vorbehalten! Subject to technical modifications! Nr. <b>50.25V3G200RLI2V</b>	<p>DIN A3</p>
name	date								
Theiss	02.11.2015								
MNR: 187684		IDENT: D-EWS-189396 -		Blatt - page 1 (1)					