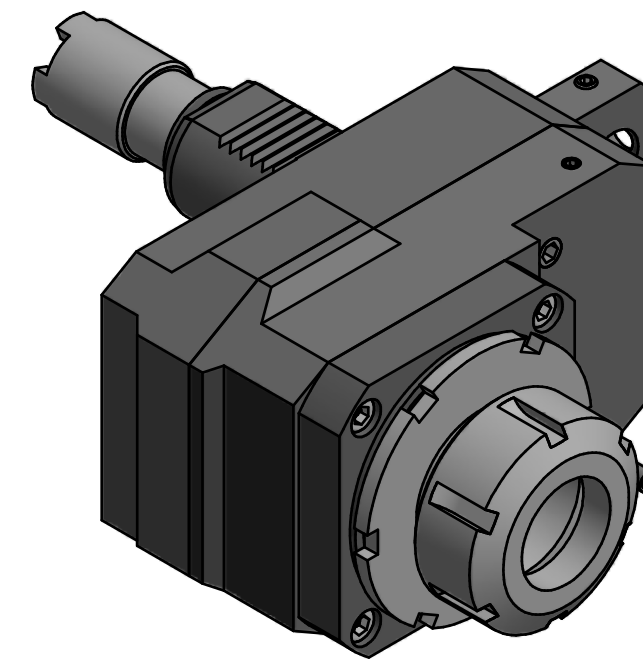
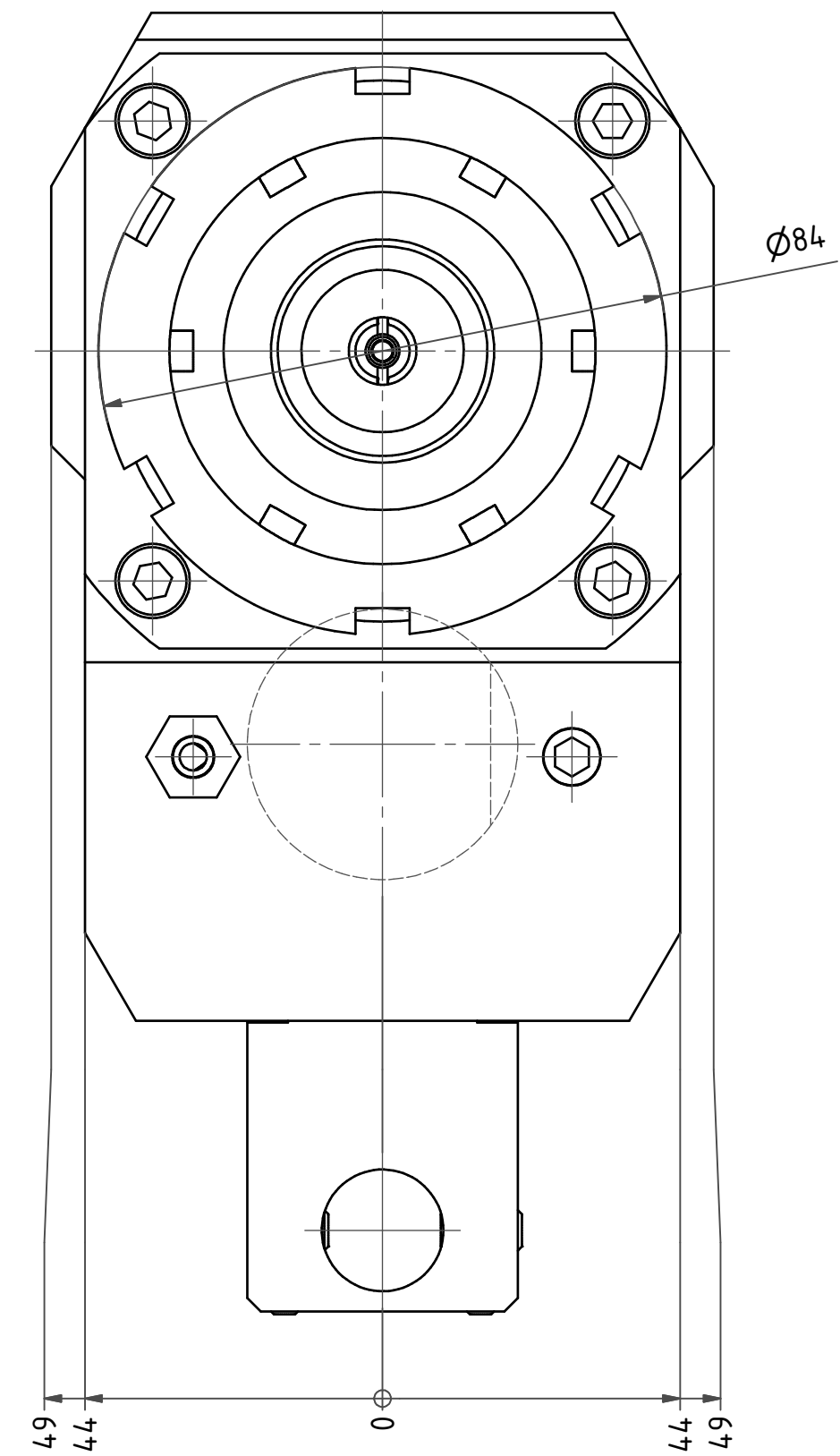
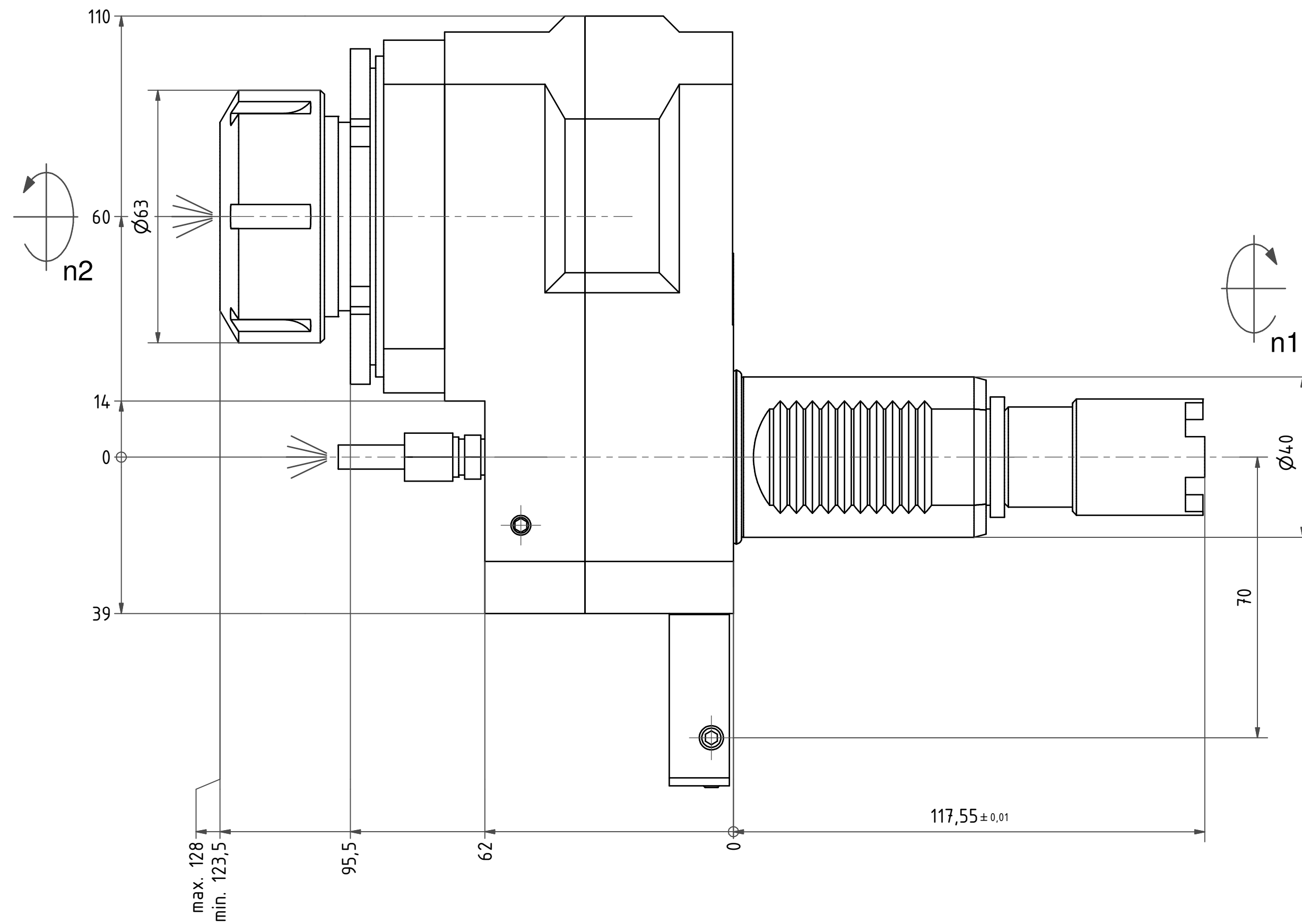
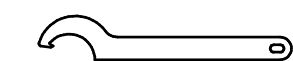
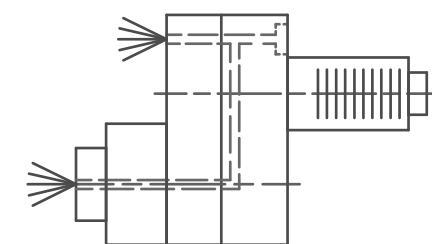


Spannzange / collet ER40 DIN6499  
 Spannbereich / clamping range: 3,0 - 26,0



  
 Hakenschlüssel  
 mit Nase  
 Hook wrench with  
 nose end  
 DIN1810 A 80x90

  
 Spannzangenschlüssel  
 Clamping wrench  
 240



Innen- und Aussenkuehlung / Inside and outside coolant supply  
 Kein Trockenlauf / No dry run  
 Kuehlmittelfiltrierung-50µ / coolant filtration-50µ

Bemerkung - Note  
 Nicht ohne Kuehlmittel betreiben!  
 Not for use without coolant-fluid!  
 mit Kegelrollenlagern  
 with taper roller bearings

Technische Daten - technical data  
 Weight = 8.203 [kg]  
 Torque max. (M1/M2) = 40 / 80 [Nm]  
 Speed max. (n1/n2) = 6000 / 3000 [1/min]  
 Gear ratio (i)=n1:n2 = 1,963:1  
 Pressure (pmax) = 70 [bar]

Benennung - Title  
**Axial Bohr u. Fräskopf achsversetzt**  
**Ax. drill. and mill. head offset**

**EWS** Tool Technologies  
 EWS Weigele GmbH & Co. KG  
 Maybachstr. 1  
 D-73066 Uhlringen  
 www.ews-tools.de  
 Technische Aenderungen vorbehalten!  
 Subject to technical modifications!  
 IDENT: D-EWS-213687  
 Nr. - No. 50.4040KRHAASSL40LIK12  
 MNR. 196808



Copyright **EWS Tool Technologies**  
 Weitergabe und Vervielfaeltigung dieser Unterlage,  
 Verwertung und Mitteilung ihres Inhalts nicht  
 gestattet, soweit nicht ausdrecklich zugestanden.  
 Zuwiderhandlungen verpflichten zu Schadenersatz.