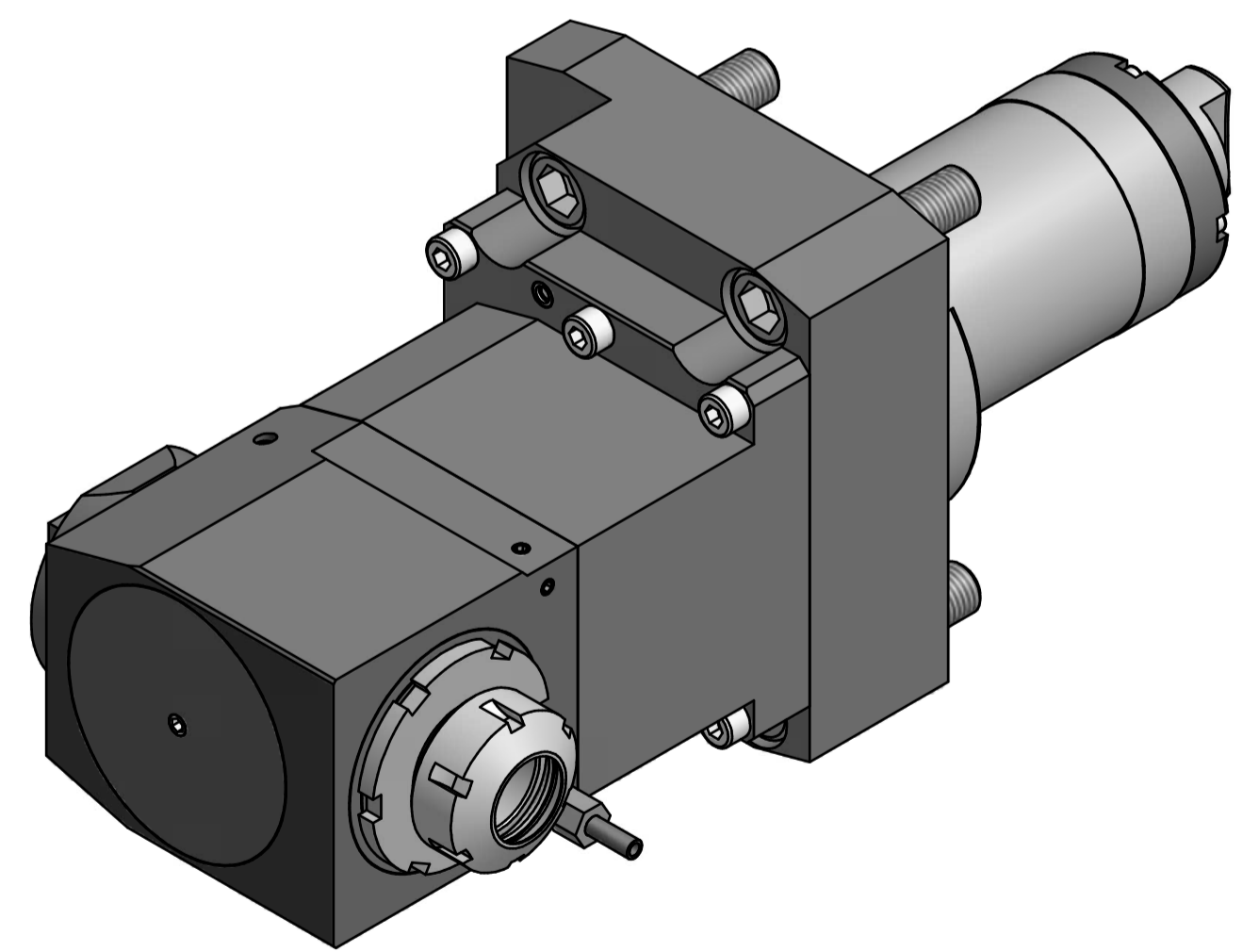
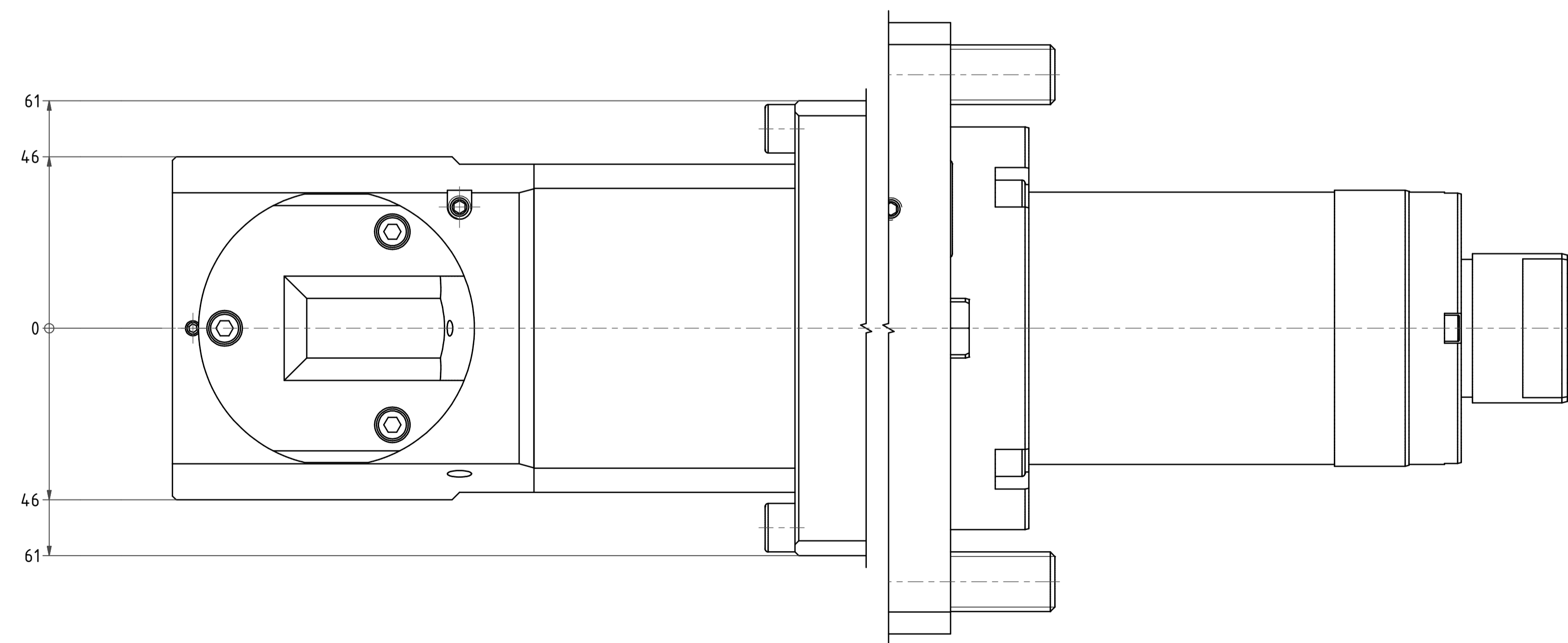


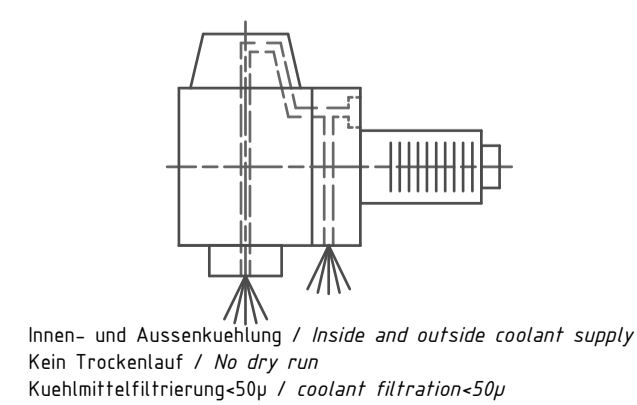
Spannzange / collet ER32 DIN6499
 Spannbereich / clamping range: 2,0 - 20,0



Spannzangenschlüssel
 Clamping wrench
 232

Hakenschlüssel
 mit Nase
 Hook wrench with
 nose end
 DIN1810 A 68x75

Copyright EWS Tool Technologies
 Weitergabe und Vervielfältigung dieser Unterlage,
 Verwertung und Mitteilung ihres Inhalts nicht
 gestattet, soweit nicht ausdrücklich zugestanden.
 Zuwiderhandlungen verpflichten zu Schadenersatz.



Innen- und Aussenkühlung / Inside and outside coolant supply
 Kein Trockenlauf / No dry run
 Kühlmittelfiltration-50µ / coolant filtration-50µ

Bemerkung - Note
 Nicht ohne Kühlmittel betreiben!
 Not for use without coolant-fluid!

Technische Daten - Technical data
 M1 / M2 = 80 / 40 Nm
 n1 / n2 = 4000 / 8000 1/min
 i (N1:N2) = 1:2
 Dmax = 70 bar

Benennung - Title
 Radial Bohr und Fräskopf
 Radial drilling and milling head

name	date	Technische Änderungen vorbehalten! Subject to technical modifications!
Thaiss	16.06.2014	
EWS EWS Werkzeug GmbH & Co. KG Industriestrasse 1 D-70864 Stuttgart Tel. +49(0)71418040-100		60.10832HOWALIK1X200
MNR: 172217	IDENT: 0-EWS-157911 -	Blatt - page 1 (1 1)