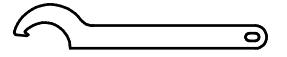
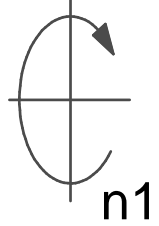
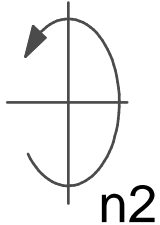


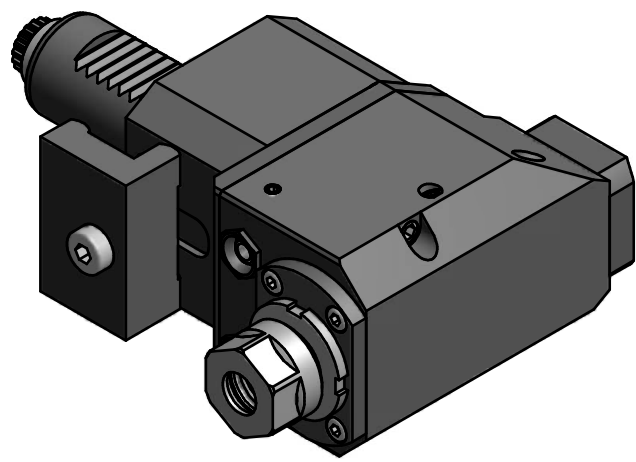
Spannzange / Collet ER16 DIN6499
 Spannbereich / Clamping range: 1,0 - 10,0

Gewindebohrzange / Tapping Collet
 ET-1-16 M1-M6

max. 76,6
 min. 73



Hakenschlüssel
 mit Nase
 Hook wrench with
 nose end
 DIN1810 A 34x36



Copyright **EWS Tool Technologies**
 Weitergabe und Vervielfaeltigung dieser Unterlage,
 Verwertung und Mitteilung ihres Inhalts nicht
 gestattet, soweit nicht ausdrecklich zugestanden.
 Zuwiderhandlungen verpflichten zu Schadenersatz.

Bemerkung - Note	Technische Daten - technical data	Benennung - Title	name	date	Technische Aenderungen vorbehalten! Subject to technical modifications!	
	M1 / M2 = 15 / 5 Nm n1 / n2 = 6000 / 18000 1/min i (N1:N2) = 1:3		Radial Bohr und Fräskopf Radial drilling and milling head	drawing M. Simoniello		
					MNR: 186623	DIN A3
					IDENT: D-EWS-186458 -	Blatt - page 1 (1)