

Anlagefläche  
contact surface

EWS-Varia VX4

n2

117,55 ± 0,01

Ø74,8

Ø40

n1

70

38  
34,5  
30,5

5  
0

86,5  
100,5

131

90

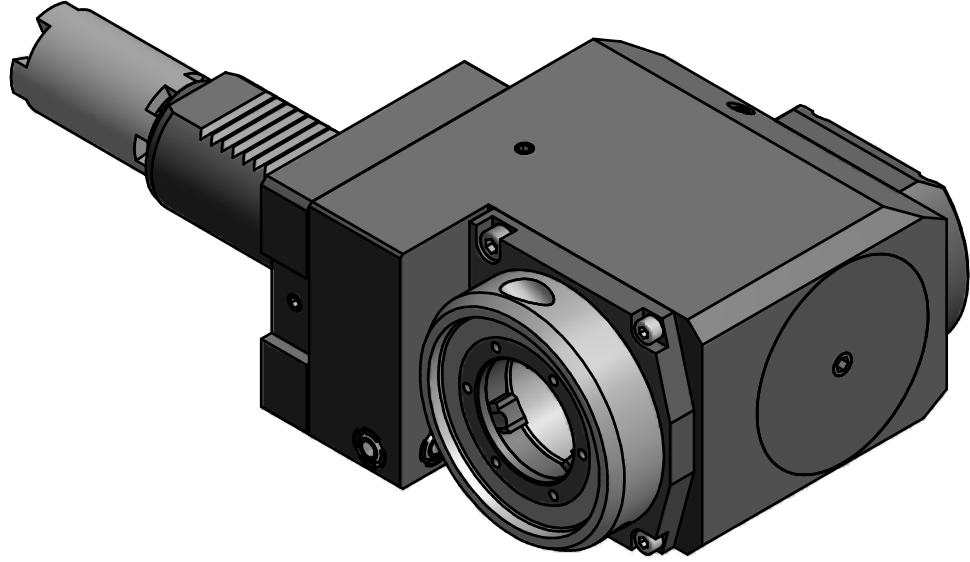
17

0

38

0

38



Copyright **EWS Tool Technologies**  
Weitergabe und Vervielfaeltigung dieser Unterlage,  
Verwertung und Mitteilung ihres Inhalts nicht  
gestattet, soweit nicht ausdrecklich zugestanden.  
Zuwiderhandlungen verpflichten zu Schadenersatz.

Bemerkung - Note  	Technische Daten - technical data M1 / M2 = 50 / 25 Nm n1 / n2 = 6000 / 12000 1/min i (N1:N2) = 1:2	Benennung - Title <b>Radial Bohr und Fräskopf. zurückges</b> <b>Radial drill. and mill. head offset</b>	<table border="1"> <tr> <td>name</td> <td>date</td> </tr> <tr> <td>Theiss</td> <td>05.11.2013</td> </tr> </table> <p><b>EWS</b> Weigle GmbH &amp; Co. KG Maybachstr. 1 D-73066 Uehingen Tel. +49(0)7161/93040-10</p>	name	date	Theiss	05.11.2013	Technische Aenderungen vorbehalten! Subject to technical modifications! Nr. <b>80.40VX4HAASSL40LI1</b> File: D-EWS-146307-.idw	<p>DIN A3 Blatt - page 1 (1)</p>
name	date								
Theiss	05.11.2013								