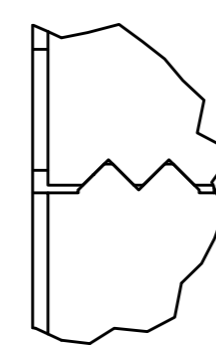
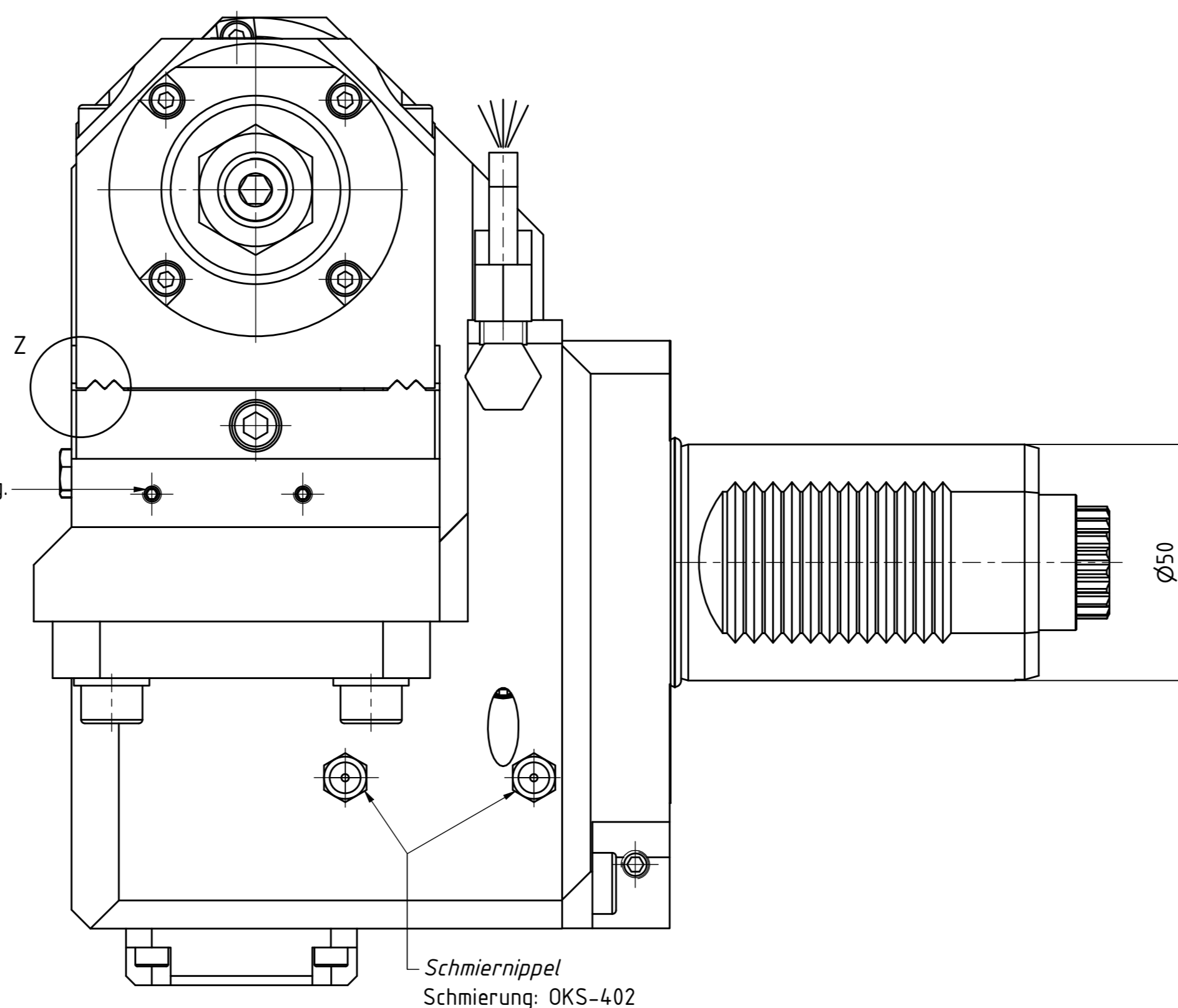


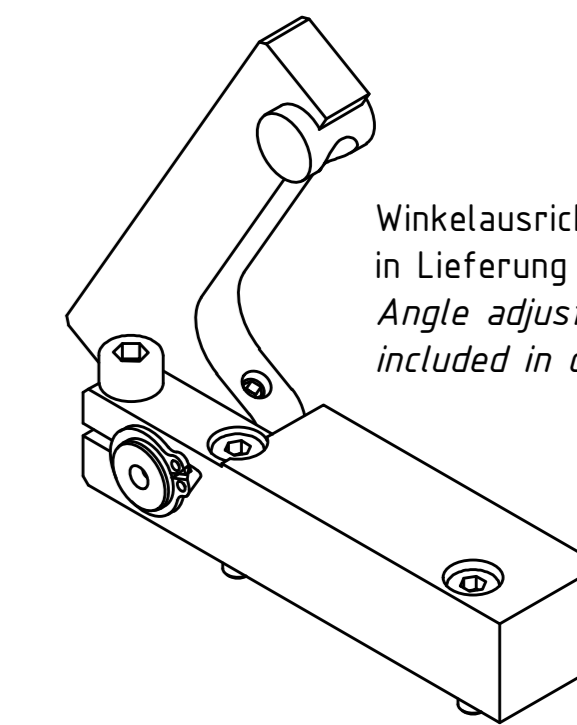
Z (2:1)



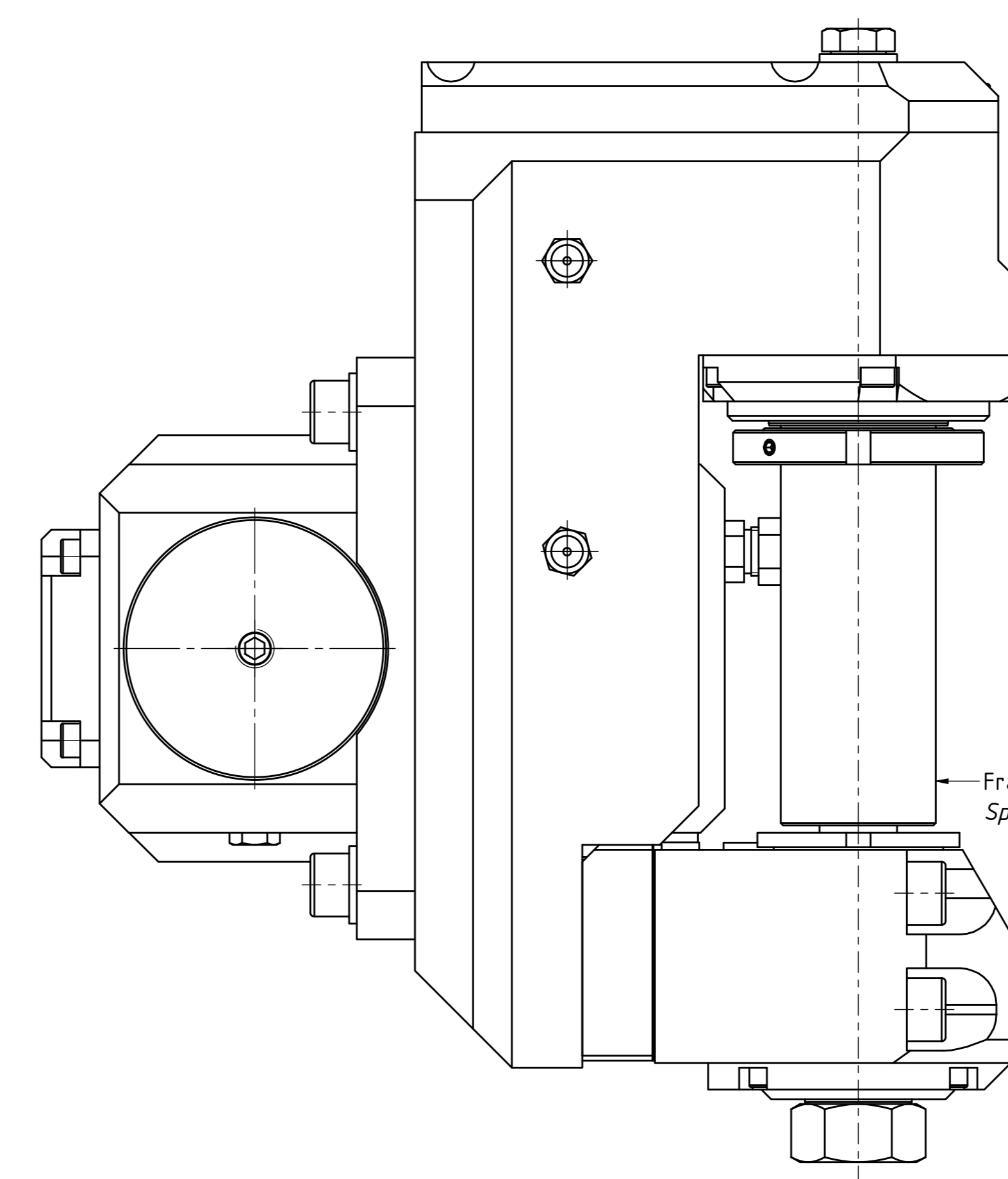
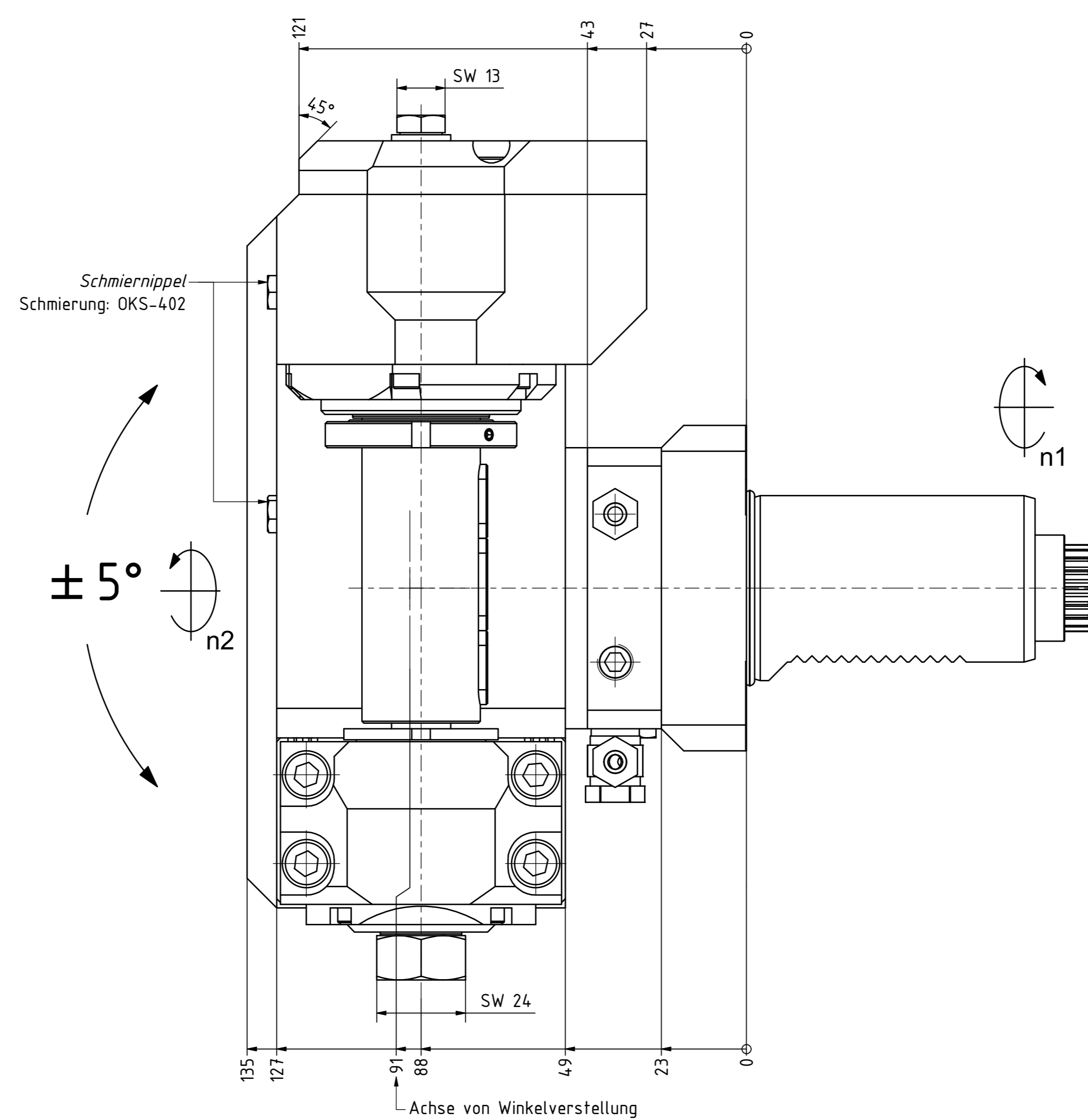
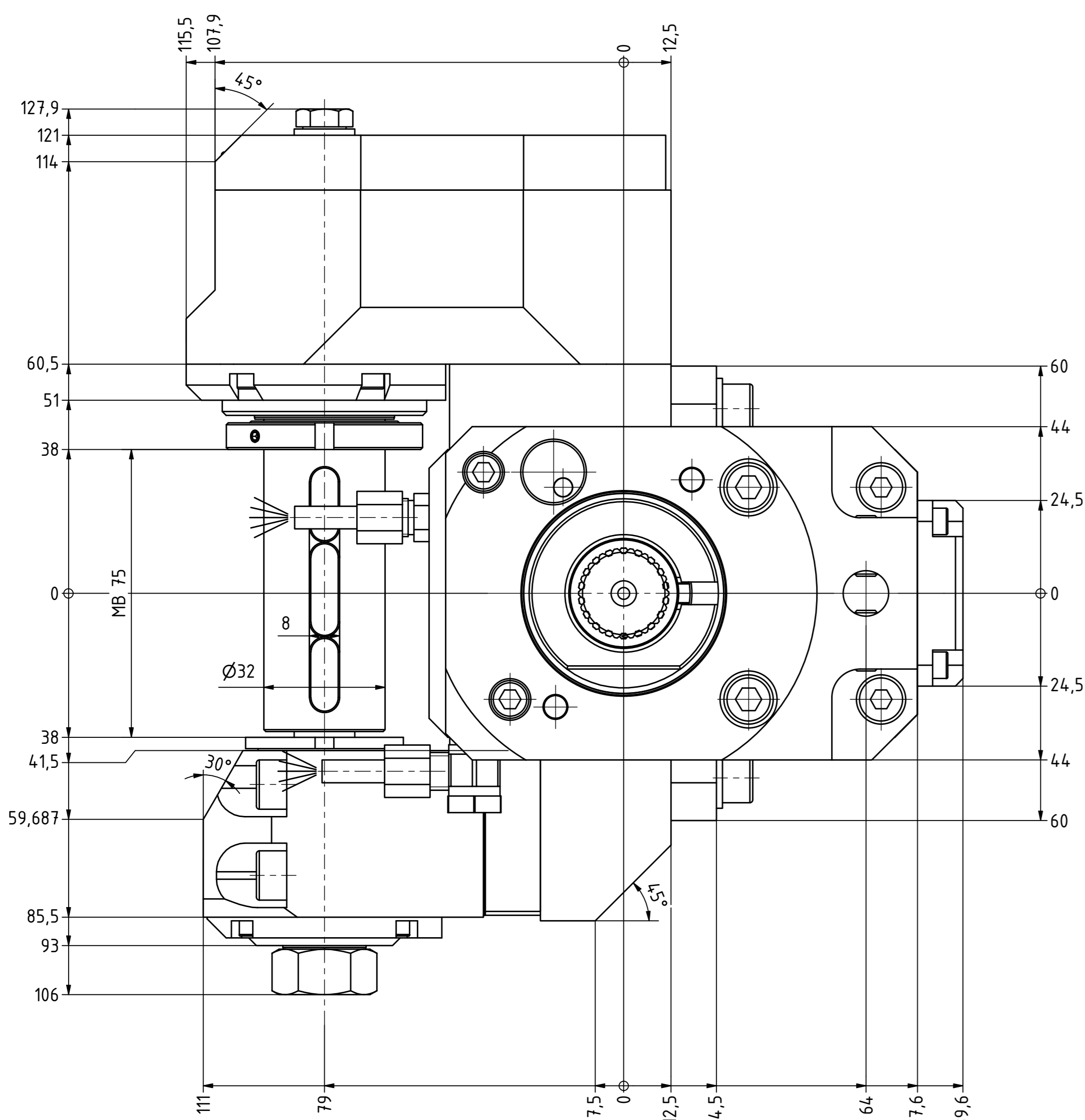
Gewindebohrungen für Winkelausrichtung.  
Thread holes for angle adjusting.



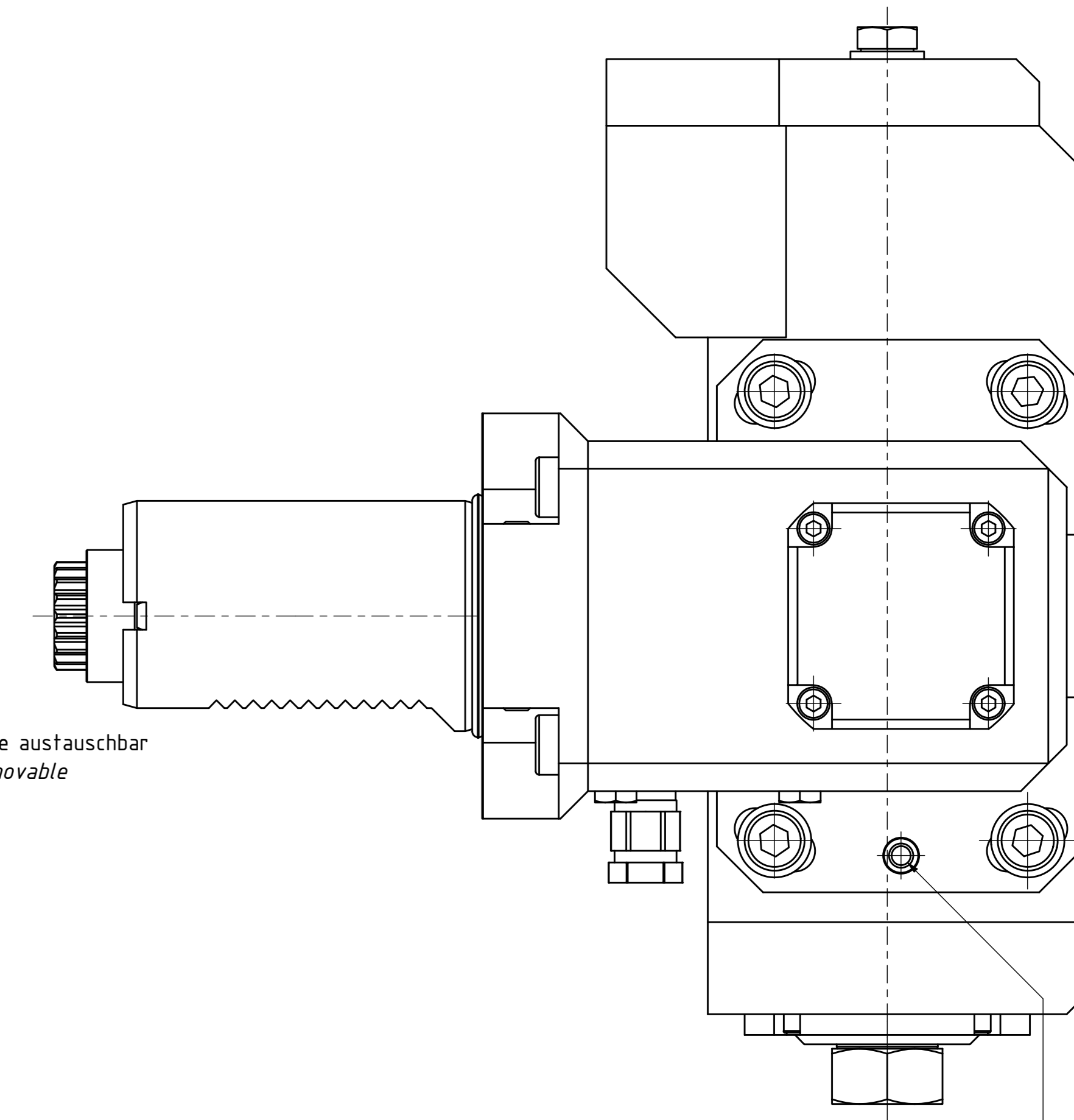
Schmiernippel  
Schmierung: OKS-402



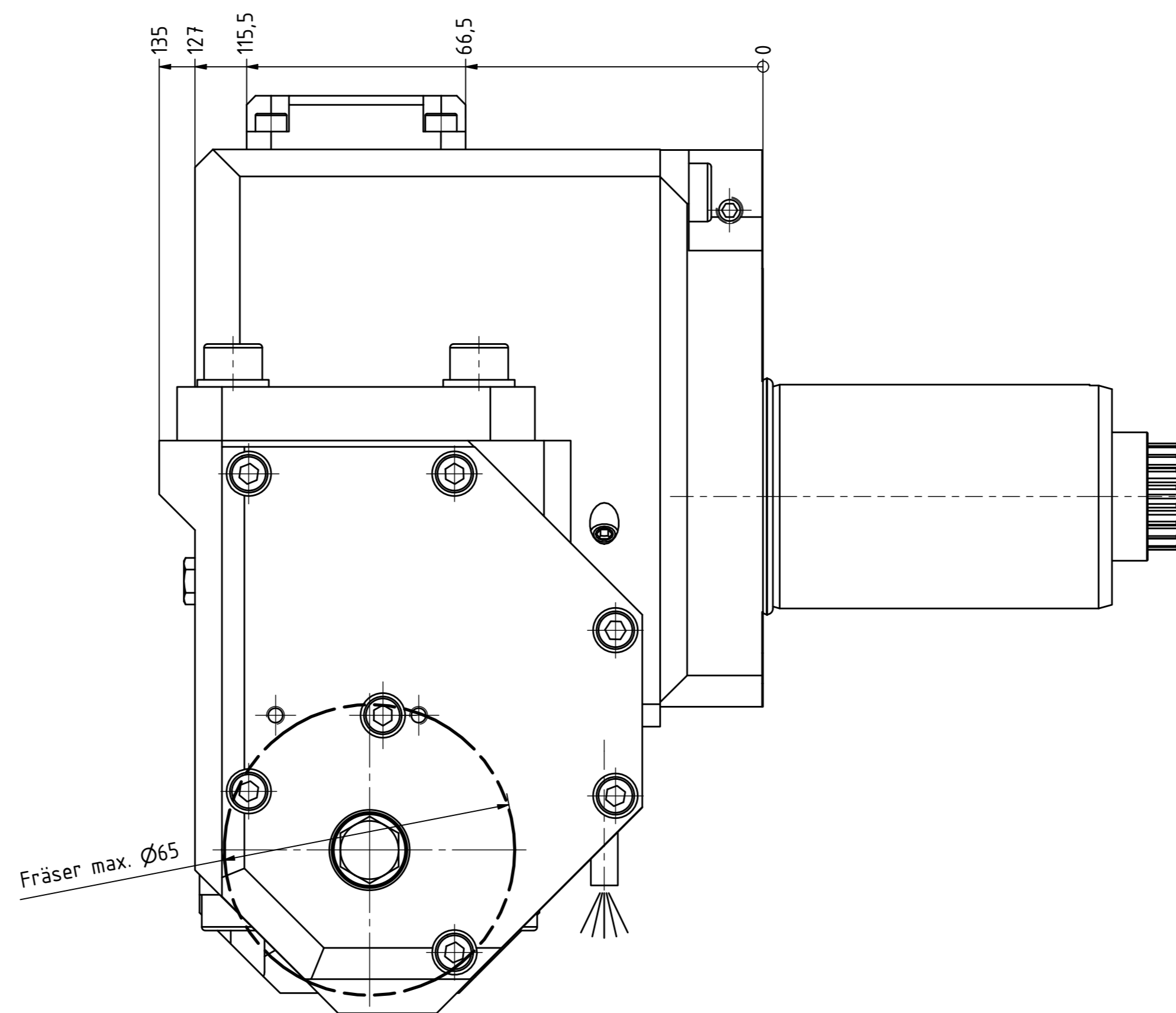
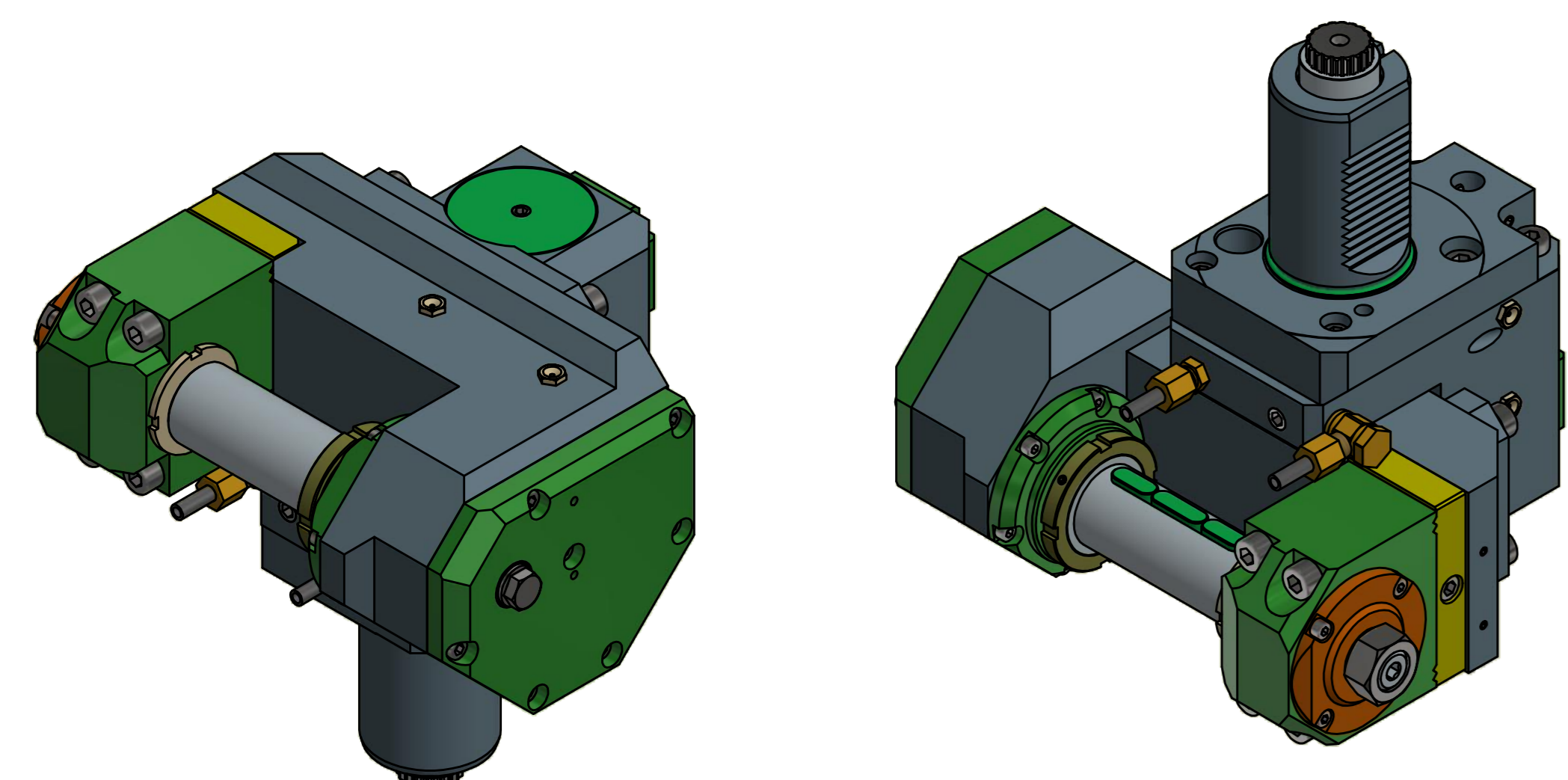
Winkelausrichtung & CD-ROM  
in Lieferung enthalten!  
Angle adjusting & CD-ROM  
included in delivery!



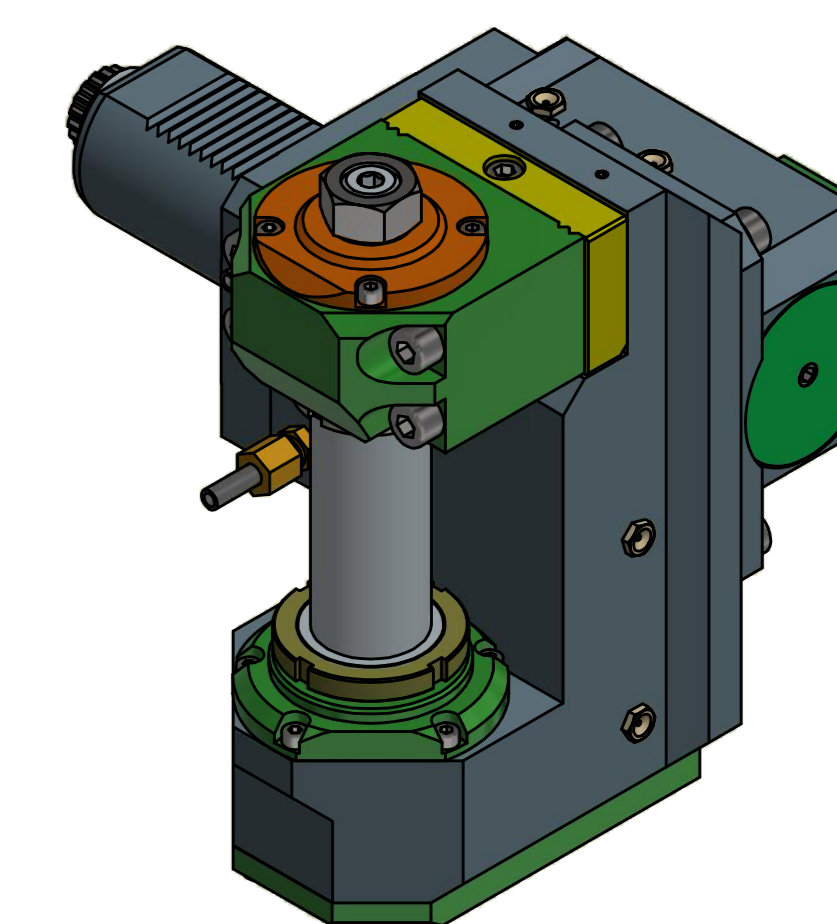
Fraeserwelle austauschbar  
Spindle removable



Bei Festwinkel Verstellungs-  
möglichkeit durch Benutzer.



Fräser max. Ø65



Beide Nachbarstationen nicht verwendbar!  
Both neighbour stations are not useable!

mit Kegelrollenlager  
with taper roller bearings(s)

Weight = 14,813 (kg)  
Torque max (n1/n2) = 50 / 150 (Nm)  
Speed max (n1/n2) = 6000 / 6000 (1/min)  
Gear ratio (i)=n1/n2 = 1:1

Radial Scheibenfräskopf versetzt  
Saw milling spindle offset

84.503254.80LTKWZ79MB75

Copyright EWS Tool Technologies  
Weitergabe und Vervielfältigung dieser Unterlagen,  
Vervielfältigung und Verbreitung, auch auszugsweise,  
ist ohne schriftliche Genehmigung der EWS Tool Technologies  
Zusammenfassungen vorbehalten zu Schadenersatz.

TECHNISCHE ANÄNDERUNGEN VERBODEN!  
Subject to technical modifications!  
REVISIONEN  
REV: 1/18

