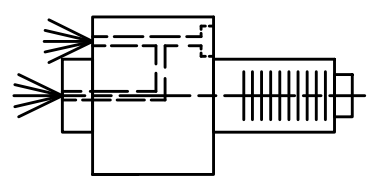
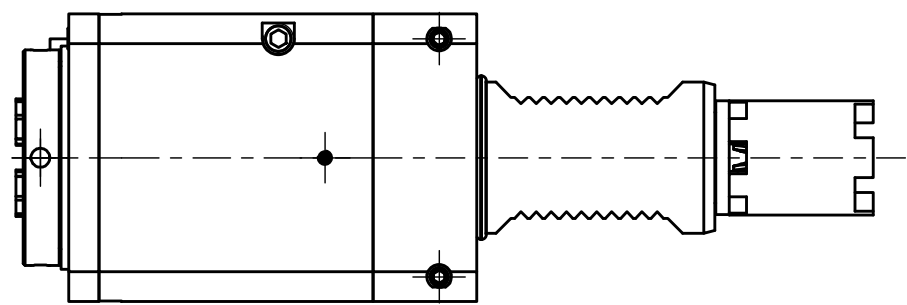


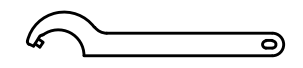
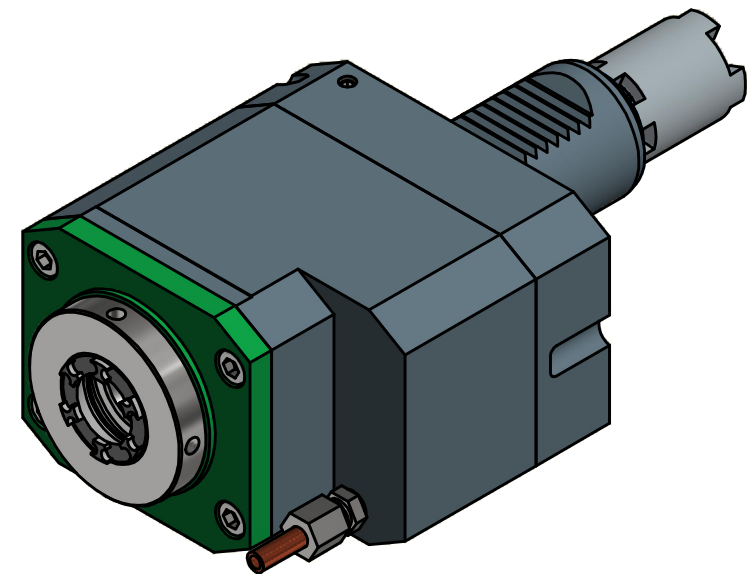
Spannzange / collet ER25 DIN6499
 Spannbereich / clamping range: 1,0 - 16,0



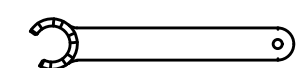
Innen- und Aussenkuehlung / Inside and outside coolant supply
 Kein Trockenlauf / No dry run
 Kuehlmittelfiltrierung-50µ / coolant filtration-50µ



Doppelverzahnung Lizenz Traub
 double tooth system licence Traub



Hakenschlüssel
 mit Zapfen
 Hook wrench
 with fixed pin
 DIN1810 B 58x62



Spannzangenschlüssel für
 innenliegende Mutter
 Clamping wrench for
 internal collet
 225AX

Copyright **EWS Tool Technologies**
 Weitergabe und Vervielfaeltigung dieser Unterlage,
 Verwertung und Mitteilung ihres Inhalts nicht
 gestattet, soweit nicht ausdrecklich zugestanden.
 Zuwiderhandlungen verpflichten zu Schadenersatz.

Bemerkung - Note
 Nicht ohne Kuehlmittel betreiben!
 Not for use without coolant-fluid!

| Technische Daten - technical data | |
|-----------------------------------|------------------------|
| Weight | = 6.501 [kg] |
| Torque max. (M1/M2) | = 45 / 15 [Nm] |
| Speed max. (n1/n2) | = 5000 / 15000 [1/min] |
| Gear ratio (i)=n1:n2 | = 1:3 |
| Pressure (pmax) | = 70 [bar] |

Benennung - Title
Axial Bohr und Fräskopf
Axial drilling and milling head

EWS Tool Technologies
 EWS Weigle GmbH & Co. KG
 Maybachstr. 1
 D-73066 UHINGEN
 www.ews-tools.de

Technische Aenderungen vorbehalten!
 Subject to technical modifications!
 IDENT: D-EWS-146932
 Nr. - No. 40.4025HAASSL20RLIK113GLIM

REV: -/A
 MNR. 171148

