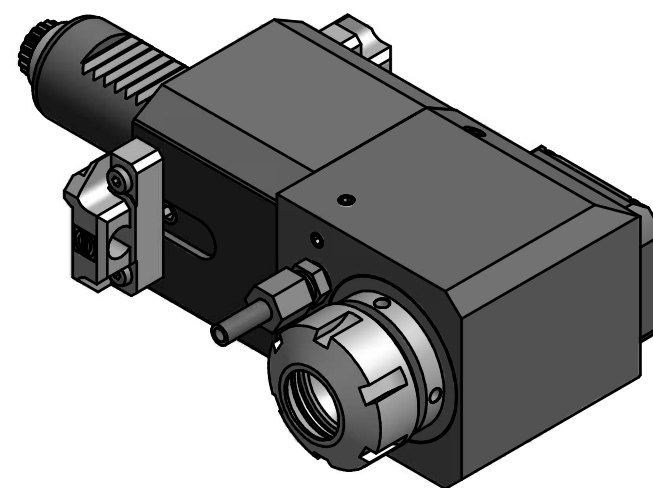


Spannzange / *collet* ER25 DIN6499
 Spannbereich / *clamping range*: 1,0 - 16,0

Gewindebohrzange / *tapping collet*
 ET-1-25 M3-M10

Trifix Anzugsdrehmoment 25 Nm
 Trifix clamping torque 25 Nm




 Hakenschlüssel
 mit Zapfen
 Hook wrench
 with fixed pin
 DIN1810 B 40x42


 Spannzangenschlüssel
 Clamping wrench
 225

Copyright **EWS Tool Technologies**
 Weitergabe und Vervielfaeltigung dieser Unterlage,
 Verwertung und Mitteilung ihres Inhalts nicht
 gestattet, soweit nicht ausdrecklich zugestanden.
 Zuwiderhandlungen verpflichten zu Schadenersatz.

Bemerkung - Note

Technische Daten - *technical data*

Benennung - *Title*

M1 / M2 = 20 / 40 Nm
 n1 / n2 = 6000 / 3000 1/min
 i (N1:N2) = 2:1

Radial Bohr und Fräskopf
Radial drilling and milling head

| name | date |
|---------------|------------|
| M. Simoniello | 23.09.2015 |

Technische Aenderungen vorbehalten!
 Subject to technical modifications!

EWS EWS Weigtele GmbH & Co. KG
 Maybachstr. 1
 D-73066 Uhingen
 Tel. +49(0)7161/93040-100

Nr.
60.3025LCTXLI2TF

DIN A3

MNR: 176524

IDENT: D-EWS-186890 -

Blatt - page 1 (1)