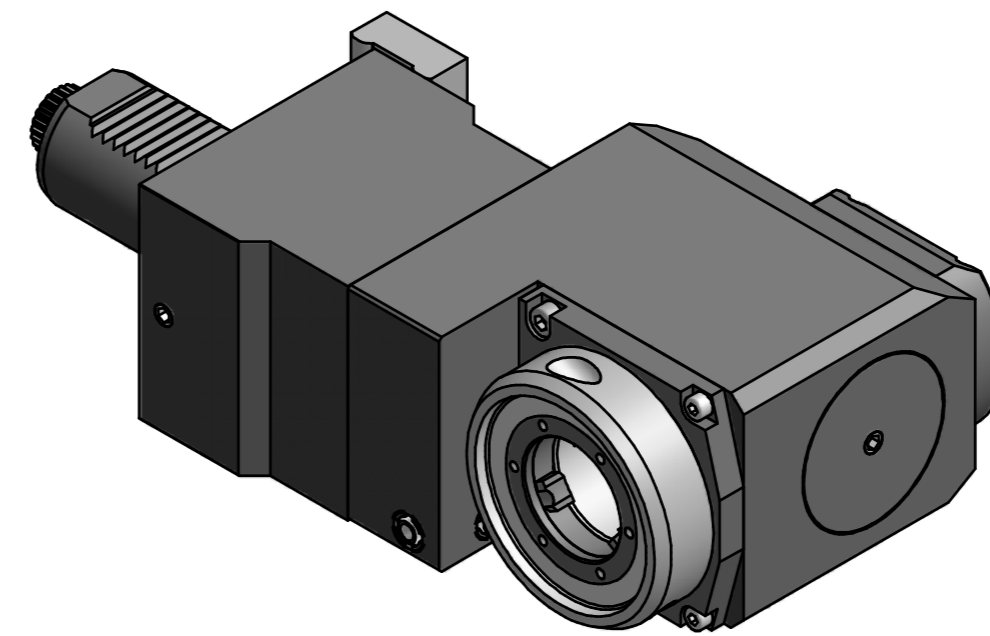
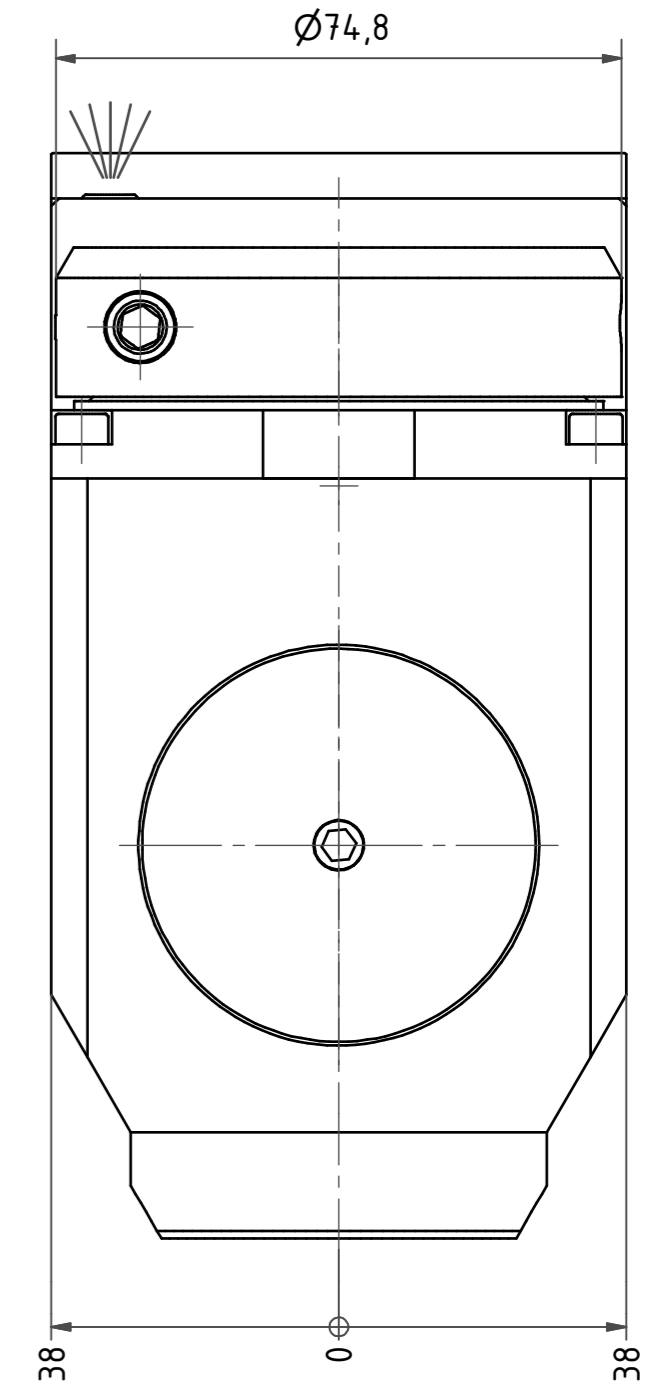
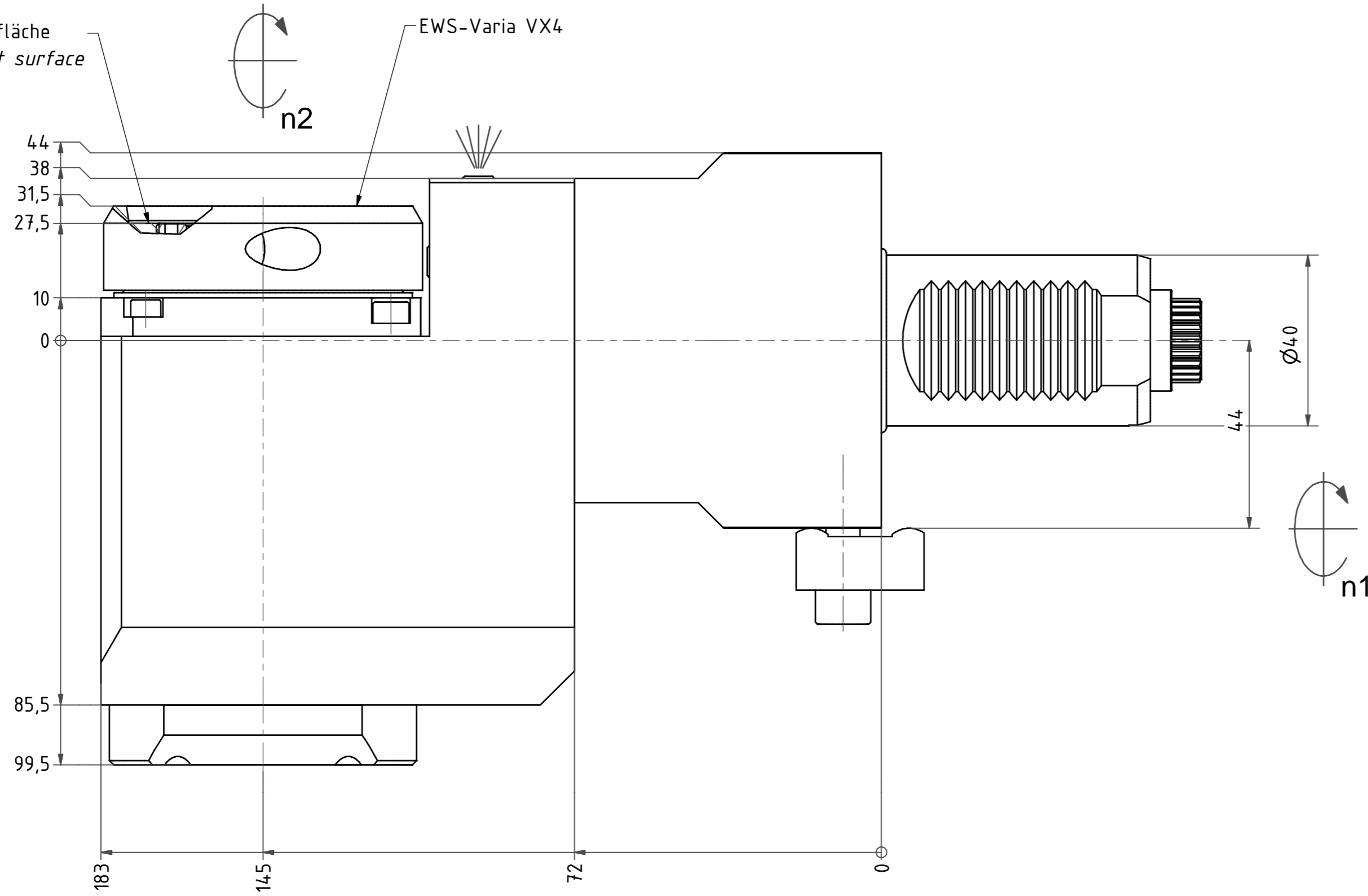


Anlagefläche
contact surface

EWS-Varia VX4



Copyright **EWS Tool Technologies**
Weitergabe und Vervielfältigung dieser Unterlage,
Verwertung und Mitteilung ihres Inhalts nicht
gestattet, soweit nicht ausdrücklich zugestanden.
Zuwendungen verpflichten zu Schadenersatz.

Bemerkung - Note	Technische Daten - technical data		Benennung - Title	name	date	Technische Änderungen vorbehalten! Subject to technical modifications!	
	<p>$M_1 / M_2 = 50 / 50 \text{ Nm}$ $n_1 / n_2 = 6000 / 6000 \text{ 1/min}$ $i (N_1:N_2) = 1:1$</p>						<p>Radial Bohr und Fräskopf. zurückges Radial drill. and mill. head offset</p>
			<p>EWS Weigete GmbH & Co. KG Maybachstr. 1 D-73066 Ulm/ingen Tel. +49(0)7161/93040-10</p>		<p>MNR: 165793 IDENT: D-EWS-145876 - Blatt - page 1 (1)</p>		<p>DIN A2</p>