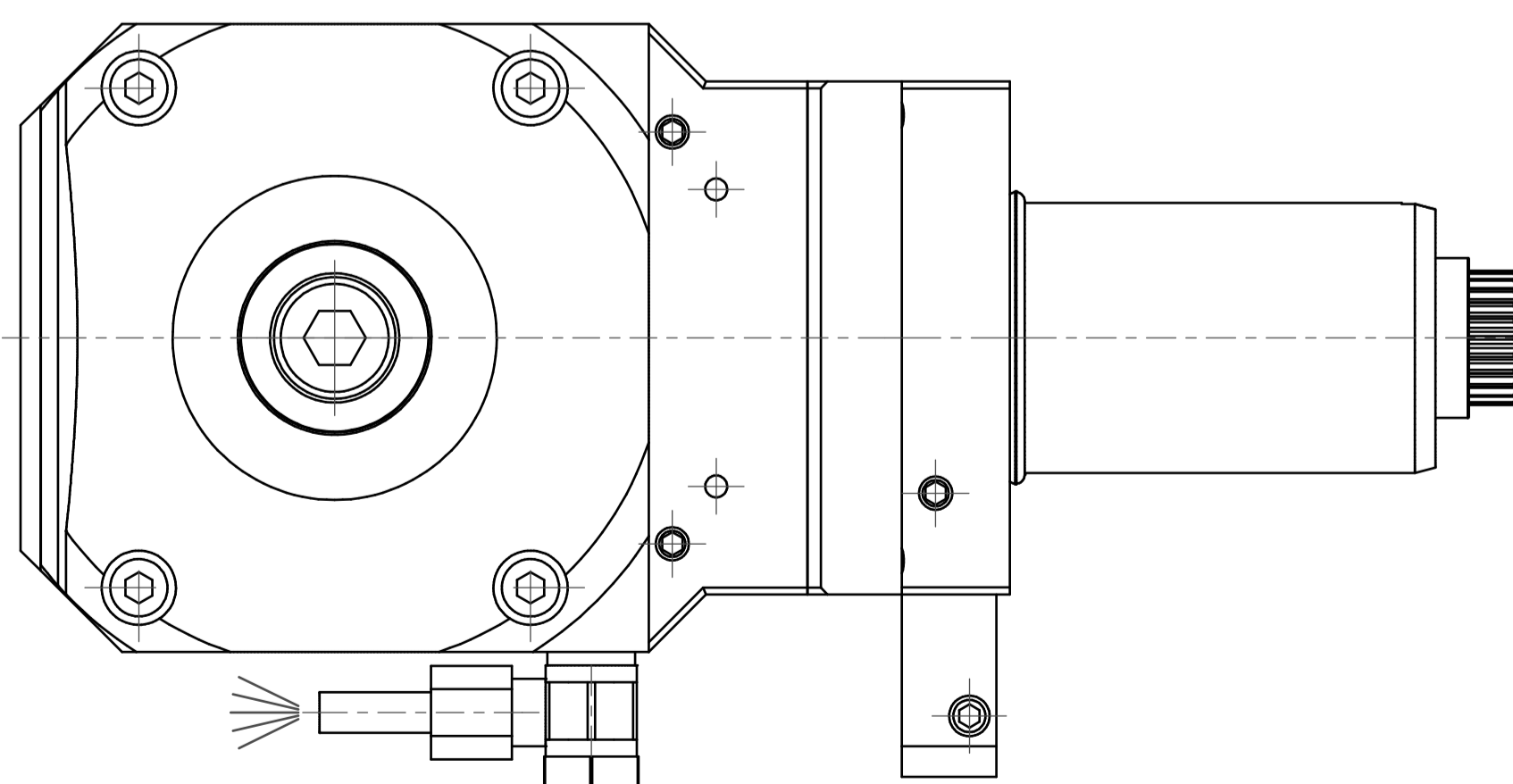
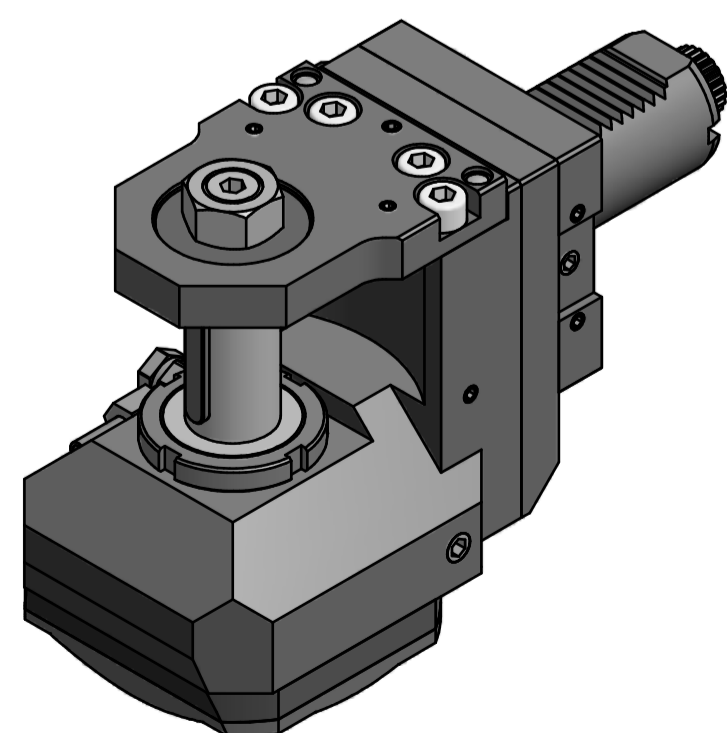
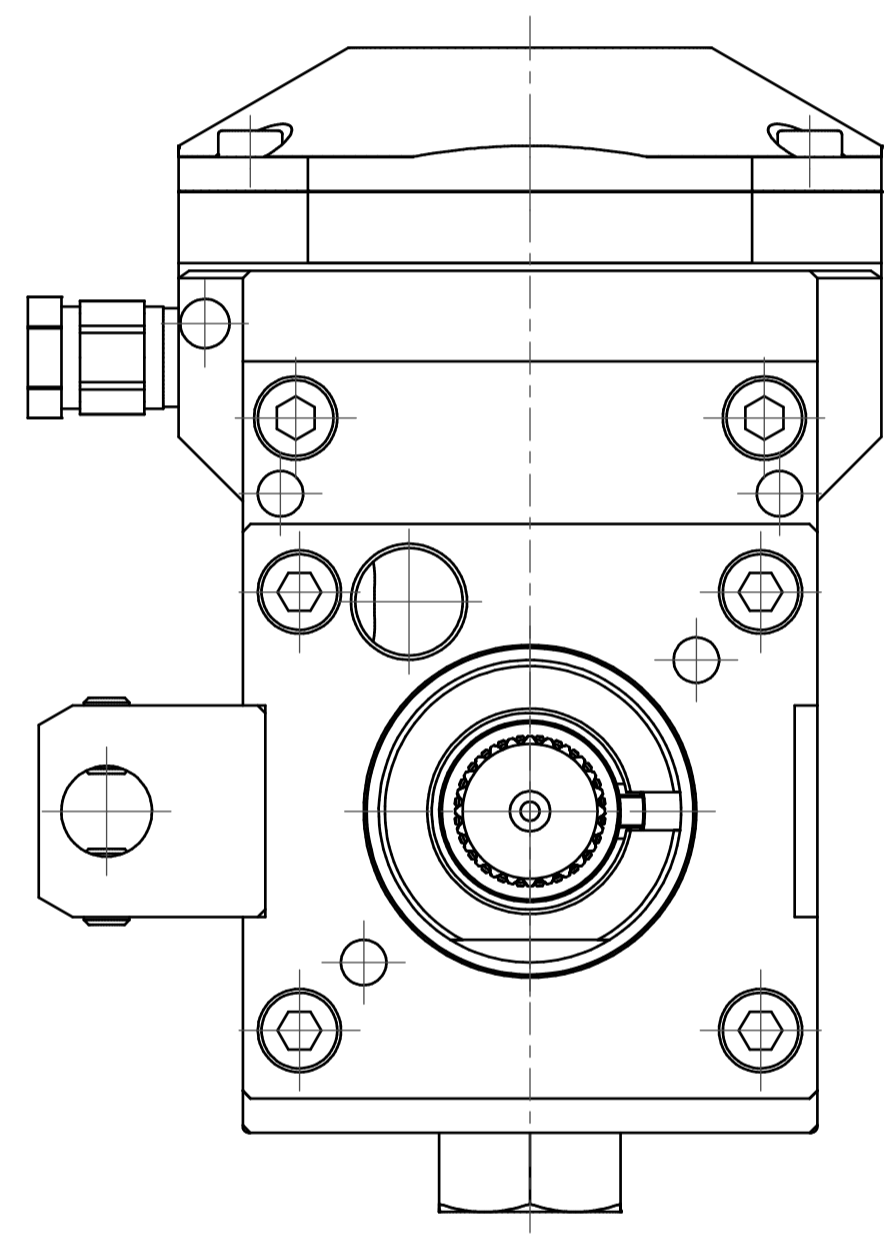
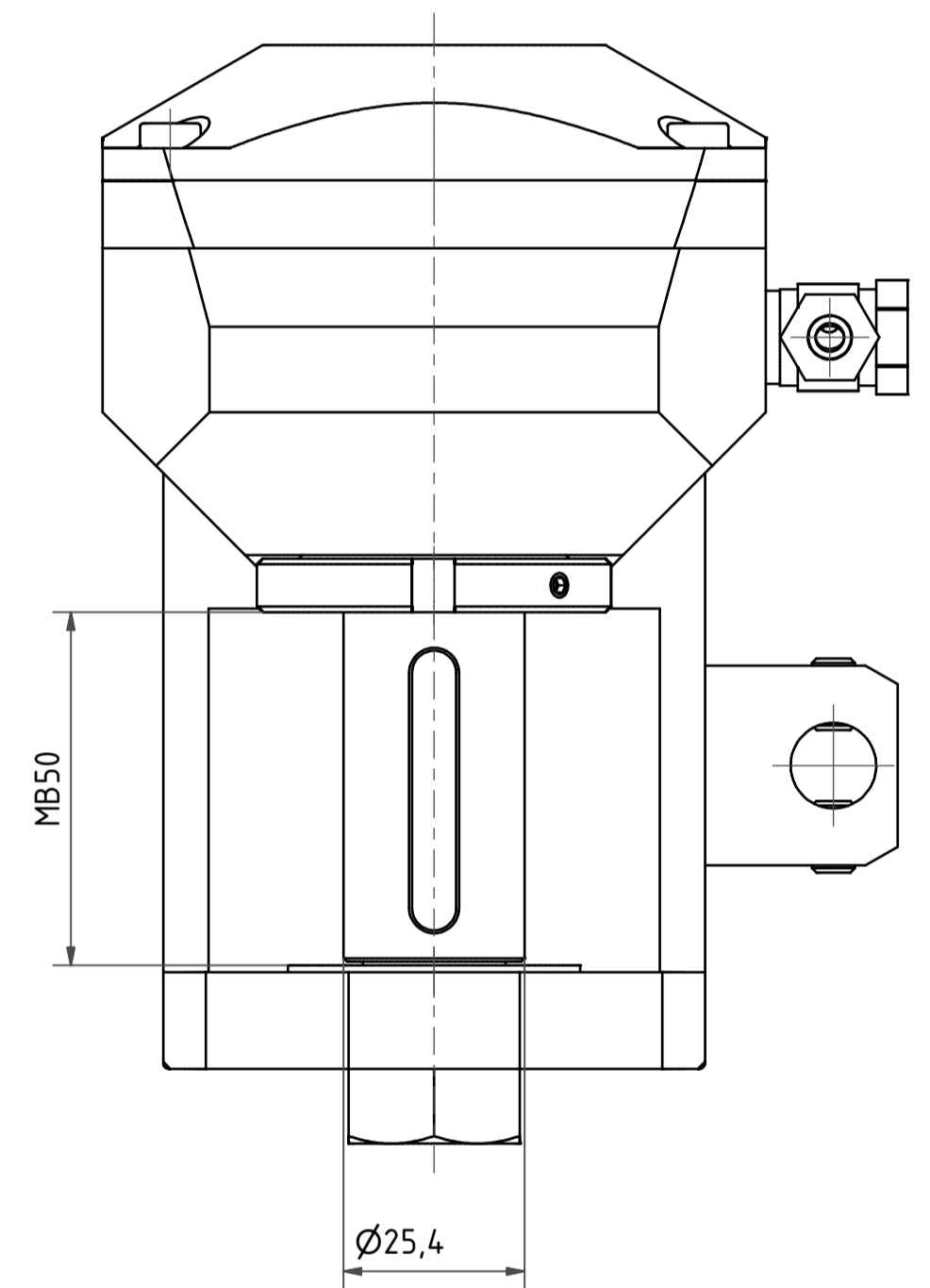


Fraeserwelle austauschbar
Spindle removable



Copyright **EWS Tool Technologies**
Weitergabe und Vervielfältigung dieser Unterlage,
Verwertung und Mitteilung ihres Inhalts nicht
gestattet, soweit nicht ausdrücklich zugestanden.
Zuwerhandlungen verpflichten zu Schadenersatz.

Bemerkung - Note	Technische Daten - Technical data		Benennung - Title		name	date	Technische Änderungen vorbehalten!	
	$M_1 / M_2 = 50 / 150 \text{ Nm}$ $n_1 / n_2 = 6000 / 2000 \text{ 1/min}$ $i (N_1:N_2) = 3:1$		Scheibenfräserkopf Radial saw milling head				Subject to technical modifications! No.	
					EWS Werkzeug GmbH & Co. KG Hauptstraße 7 D-75288 Ohligsen Tel. +49(0)714120544-100		64.4025.4CTX13 MNR: 171036 IDENT: D-EWS-163147 - Blatt - page 1 (1) 1	