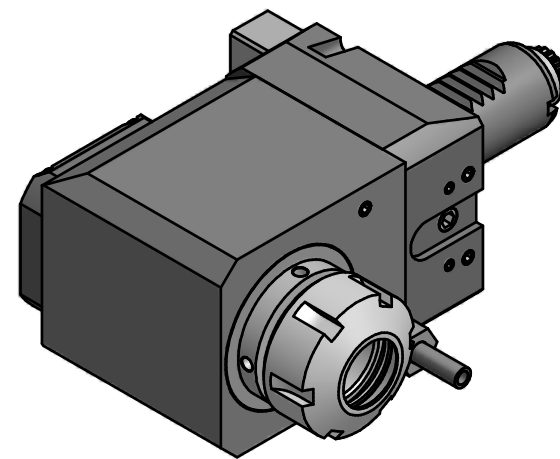
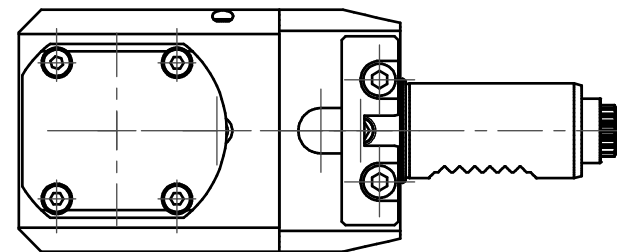


Spannzange / collet ER25 DIN6499
 Spannereich / clamping range: 1,0 - 16,0

Gewindebohrzange / tapping collet
 ET-1-25 M3-M10



Hakenschlüssel
 mit Zapfen
 Hook wrench
 with fixed pin
 DIN1810 B 40x42

Spannzangenschlüssel
 Clamping wrench
 225

Copyright **EWS Tool Technologies**
 Weitergabe und Vervielfaeltigung dieser Unterlage,
 Verwertung und Mitteilung ihres Inhalts nicht
 gestattet, soweit nicht ausdrecklich zugestanden.
 Zuwiderhandlungen verpflichten zu Schadenersatz.

Bemerkung - Note

Technische Daten - technical data

Benennung - Title

M₁ / M₂ = 25 / 25 Nm
 n₁ / n₂ = 8000 / 8000 1/min
 i (N₁:N₂) = 1:1

Radial Bohr und Fräskopf
Radial drilling and milling head

name	date
M.Wiesenberg	26.11.2013

Technische Aenderungen vorbehalten!
 Subject to technical modifications!

EWS EWS Weigete GmbH & Co. KG
 Maybachstr. 1
 D-73066 Uhingen
 Tel. +49(0)7161/93040-100

Nr.
60.2525L5480R-BE

DIN A3

MNR: 170800 IDENT: D-EWS-147708 - Blatt - page 1 (1)