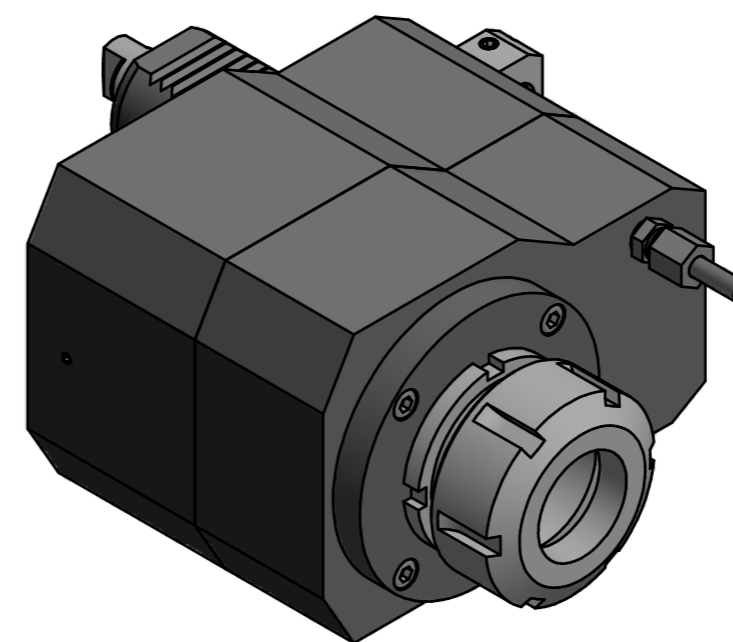
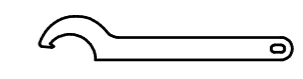


Spannzange / collet ER40 DIN6499  
Spannbereich / clamping range: 3,0 - 26,0


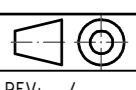
Gewindebohrzange / tapping collet  
ET-1-40 M6-M16



  
Hakenschlüssel  
mit Nase  
Hook wrench with  
nose end  
DIN1810 A 58x62

  
Spannzangenschlüssel  
Clamping wrench  
240

Copyright **EWS Tool Technologies**  
Weitergabe und Vervielfältigung dieser Unterlage,  
Verwertung und Mitteilung ihres Inhalts nicht  
gestattet, soweit nicht ausdrücklich zugestanden.  
Zuwerhandlungen verpflichten zu Schadenersatz.

Bemerkung - Note	Technische Daten - technical data <b>Weight</b> = 11,304 [kg] <b>Torque max.</b> (M1/M2) = 40 / 120 [Nm] <b>Speed max.</b> (n1/n2) = 6000 / 2000 [1/min] <b>Gear ratio</b> (i)=n1:n2 = 2,895:1	Benennung - Title <b>Axial Bohr u. Fräskopf achsversetzt</b> <b>Ax. drill. and mill. head offset</b>	 <b>EWS</b> Weigle GmbH & Co. KG Maybachstr. 1 D-73066 Ulm/ingen www.ews-tools.de	Technische Änderungen vorbehalten! Subject to technical modifications! IDENT: 0-EWS-207730 Nr. - No. <b>50.40401809LI3</b>	 REV: -/- MNR. <b>194579</b>
------------------	--	--	---	--	--